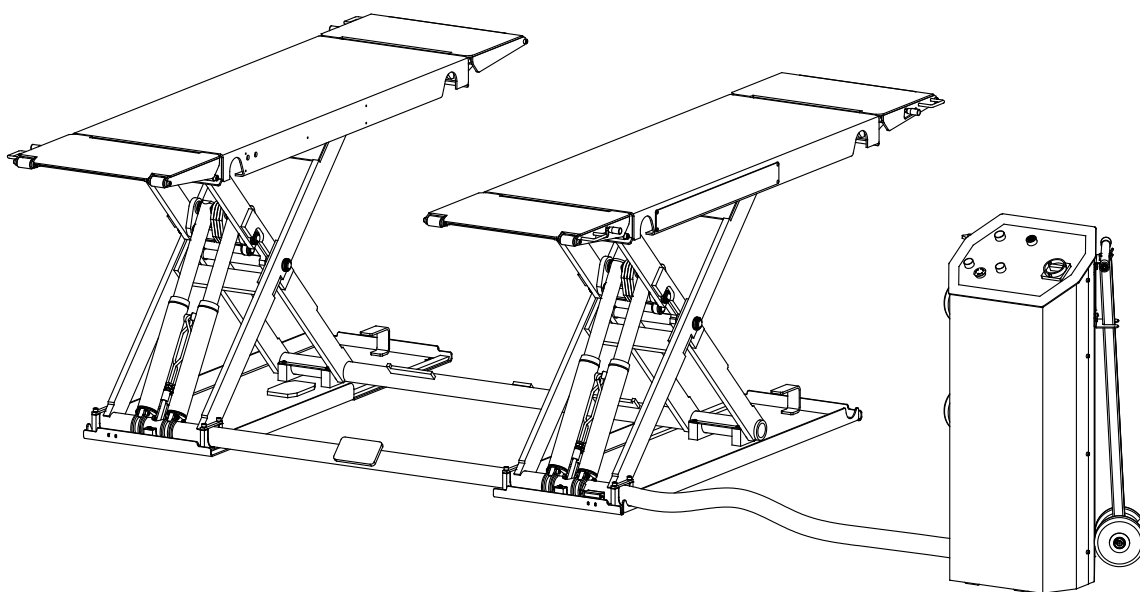


Dunlop DTSL350M+

Montage- og driftsvejledning

(OVERSAT VERSION)



**Before
taking into operation
check system compo-
nents, control, emer-
gency stop and safety
equipment for condi-
tion, damage and
correct function!**

Indhold

1.1	Information om vejledningen.....	5
1.2	Symbolforklaring.....	5
1.3	Garanti og ansvar.....	6
1.4	Reservedele.....	6
1.5	Ophavsret.....	7
1.6	Bortskaffelse.....	7
2.	Sikkerhed.....	7
2.1	Generelt.....	7
2.1.1	CE overensstemmelseserklæring.....	8
2.2	Brugerens ansvar.....	9
2.3	Formålmæssig anvendelse.....	9
2.4	Arbejdssikkerhed.....	10
2.5	Personligt sikkerhedsudstyr.....	10
2.6	Farer, der kan udgå fra maskinen.....	10
2.7	Betjeningspersonale.....	11
2.8	Adfærd ved farer og ved uheld.....	11
2.8.1	Forebyggelse.....	11
2.8.2	Når det sker: Handl rigtigt!.....	11
3.	Generel information.....	12
3.1	Typebetegnelse.....	12
3.2	Maskinskilt.....	12
3.3	Anvendelse.....	12
3.4	Karakteristika.....	12
3.5	Tekniske specifikationer.....	13
3.6	Værkstedskrav.....	13
3.7	Lastfordeling.....	14
4	Symboler i den korte betjeningsvejledning.....	15
5.	Transport, emballage og opbevaring.....	16
5.1	Sikkerhedsinformationer.....	16
5.2	Transportinspicering.....	16
5.3	Emballering.....	16
5.4	Opbevaring.....	17
5.5	Bortskaffelse.....	17
6.	Installation og test før opstart.....	17
6.1	Generel layout.....	17
6.2	Montering af styrestander.....	18
6.3	Tilslutning.....	18
6.4	Forberedelse før test.....	19
6.5	Funktionstest.....	19
6.6	Sikkerhedsregler for det elektriske styringssystem.....	20
7.	Betjening.....	21
7.1.	Betjeningspanel.....	21
7.2	Forberedende kontroller.....	21
7.3	Betjening.....	21
7.4	Nødsænkning.....	22
7.5	Sikkerhedsforanstaltninger.....	23
8.	Vedligehold.....	24
8.1	Hver dag.....	24
8.2	Hver måned.....	24
8.3	Hvert halve år.....	24
8.4	Hver 3. år eller efter 5000 timers drift.....	24
9.	Kontroller.....	24
10.	Fejl.....	25
10.1	Handlinger ved driftssvigt.....	25
10.2	Fejlfindingskema.....	25

11.	Hydraulikolie.....	26
12.	Service	26
12.1	Reservedelsbestilling	26
13.	El-diagram	27
14.	Hydraulikdiagram.....	28

1. Generelt

1.1 Information om vejledningen.

Denne driftsvejledning beskriver installation, betjening og vedligeholdelse af maskinen. Overholdelse af alle angivne sikkerhedsinformationer og handlingsinstrukser er forudsætning for at arbejde sikkert og fagligt korrekt med maskinen.

Derudover skal de lokale arbejdssikkerhedsregler, der gælder på maskinens driftssted, samt de generelle sikkerhedsbestemmelser overholdes.

Driftsvejledningen er bestanddel af produktet og skal opbevares i umiddelbar nærhed af maskinen, altid tilgængeligt for installations-, betjenings-, vedligeholdelses- og rengøringspersonalet.

De grafiske afbildninger i denne vejledning er beregnet til illustration af de nævnte forhold, og ikke altid vist i den rette målestok. De kan derfor afvige fra de faktiske forhold på maskinen.

Ud over denne driftsvejledning gælder driftsvejledninger for de monterede komponenter. De henvisninger, der findes her – især sikkerhedshenvisninger – skal overholdes.

1.2 Symbolforklaring

Vigtige sikkerheds- og maskintekniske informationer i denne driftsvejledning er fremhævet ved symboler. Disse henvisninger skal altid følges for at undgå ulykker, person- og tingskader.



ADVARSEL!

Dette symbol viser farer, der kan medføre sundhedsskader, kvæstelser, vedvarende legemsbeskadigelser eller død.

Overhold de anførte henvisninger til arbejdssikkerhed altid meget nøje og vær særligt forsigtig i disse tilfælde.



ADVARSEL! Fare pga. elektrisk strøm!

Dette symbol gør opmærksom på farlige situationer pga. elektrisk strøm. Ved manglende iagttagelse kan der opstå fare for alvorlige kvæstelser eller død. De nødvendige opgaver må udelukkende udføres af en autoriseret elektriker.



OBS!

Dette symbol gør opmærksom på henvisninger, der ved manglende overholdelse kan medføre skader, fejlfunktioner og/eller svigt af maskinen.



INFO!

Dette symbol fremhæver gode råd og informationer der skal overholdes for en fejlfri betjening af maskinen.

1.3 Garanti og ansvar

Alle angivelser og henvisninger i denne driftsvejledning er opført under hensyntagen til de gældende forskrifter, den aktuelle ingeniørtekniske udvikling samt vores mangeårige kundskaber og erfaringer.

Oversættelsen af denne driftsvejledning er ligeledes udført efter bedste evne. Et ansvar for oversættelsesfejl kan dog ikke tages. Den sprogversion af driftsvejledningen, der er markeret med "original version" er bindende. Det faktiske leveringsomfang kan ved specialversioner, ekstra bestillinger eller pga. de nyeste tekniske ændringer afvige fra de her fremførte forklaringer eller tegninger. Ved spørgsmål kontakt producenten.



INFO!

Denne driftsvejledning skal læses omhyggeligt inden hvert arbejde på og med maskinen, især inden idrifttagning. For skader og driftsforstyrrelser, der optræder pga. manglende overholdelse af driftsvejledningen, hæfter producenten ikke.

Denne driftsvejledning skal opbevares umiddelbart ved maskinen og frit tilgængeligt for alle personer, der arbejder med eller på maskinen. Det er ikke tilladt at videregive driftsvejledningen til tredjemand. En videregivelse medfører erstatningskrav. Yderligere krav forbeholdes.

Tekniske ændringer på produktet, der tjener forbedring af brugsegenskaber og videreudvikling, forbeholdes.

Overholdes de i denne vejledning anførte forskrifter vedrørende betjening og vedligeholdelse gives der fabriksgaranti for produktions- og materialefejl. Garantien indebærer, at fabrikanten i garantiperioden forpligter sig til efter eget valg at reparere eller udskifte defekte reservedele i løfteren. Der kan ikke rejses andre krav under garantien.

1.4 Reservedele

VIGTIGT: Reservedelene i løfteren er kvalitetstestet og opfylder kriterierne i DS/EN 1493:2010. Der gøres opmærksom på, at anvendelsen af sikkerhedsreservedele eller andre væsentlige reservedele, der ikke opfylder disse kriterier, kan indebære, at den udstedte typegodkendelse ikke længere er gyldig, og at løfteren dermed ikke længere overholder de sikkerhedsbestemmelser, som fabrikanten sammen med de relevante myndigheder har fastlagt for produktet.

Fabrikantens produkt-/mangelsansvar og garanti kan ikke gøres gældende, hvis det konstateres, at konkrete skader eller mangler skyldes anvendelsen af reservedele, som ikke hidrører fra fabrikanten.

1.5 Ophavsret

Denne driftsvejledning skal behandles fortroligt. Den er udelukkende beregnet til de personer der arbejder med maskinen. En videregivelse af driftsvejledningen til tredjemand uden skriftligt samtykke er ikke tilladt. Om nødvendigt kontakt producenten.



INFO!

Indholdet, tekst, tegninger, billeder og samtlige andre fremstillinger er ophavsretsligt beskyttet og underlagt yderligere erhvervsretslig beskyttelse. Alt misbrug er strafbart.

Mangfoldiggørelse af enhver art og form – også delvist – samt brug eller meddelelse af indholdet er ikke tilladt uden skriftlig frigivelseserklæring fra producentens side. Overtrædelse af dette påbud medfører krav om skadeserstatning. Yderligere krav forbeholdes.

1.6 Bortskaffelse

Såfremt der ikke er truffet aftale om returlevering eller bortskaffelse, skal adskilte bestanddele efter faglig korrekt afmontering tilføres genbrug.

- Metalrester skrottes.
- Plastelementer sendes til plastgenbrug
- Øvrige komponenter bortskaffes sorteret efter materialebeskaffenhed.



OBS!

Elektroskrot, elektronikkomponenter, smøre- og andre hjælpemidler sorteres under miljøfarlig affald og må kun bortskaffes af dertil autoriserede virksomheder!

Driftsmidler som fedt, olie, konserverings- og rengøringsmidler skal fjernes fra maskinen og bortskaffes sorteret. Brug dertil de for det pågældende driftsmiddel godkendte opsamlings og opbevaringsbeholdere. Mærk beholderne med angivelse af indhold, påfyldningsniveau og dato og opbevar dem til den endelige bortskaffelse, således at misbrug er udelukket.

2. Sikkerhed

Dette afsnit giver et overblik over alle vigtige sikkerhedsaspekter for en optimal beskyttelse af personalet samt for en sikker og fejlfri drift af maskinen.

For at afværge farer indeholder de enkelte kapitler desuden konkrete sikkerhedshenvisninger. Derudover skal piktogrammer, skilte og skrevne henvisninger overholdes og holdes godt læselige.

2.1 Generelt

Maskinen er på udviklings- og produktionstidspunktet fremstillet efter de gældende anerkendte tekniske regler og gælder som driftssikkert. Alligevel kan der udgå farer fra maskinen, hvis det anvendes af ikke fagligt korrekt uddannet personale, usagkyndigt eller ikke i henhold til formålet. Enhver person, der skal udføre arbejder på eller med maskinen skal derfor ved arbejdets begyndelse have læst og forstået driftsvejledningen. Det anbefales at brugeren får beviseligt bekræftet kendskabet til driftsvejledningen.

Ændringer af enhver art samt til- eller ombygninger på maskinen er forbudt.

Alle sikkerheds-, advarsels- og betjeningshenvisninger på maskinen skal altid holdes godt læselige. Beskadede skilte eller mærkater skal udskiftes straks.

Angivne indstillingsværdier eller -områder skal altid overholdes.

På den følgende side ses et eksempel på CE-overensstemmelseserklæringen
Originalerklæringen er medsendt løfteren.

2.2 Brugerens ansvar

Driftsvejledningen er bestanddel af produktet og skal opbevares i umiddelbar nærhed af maskinen, altid tilgængeligt for installations-, betjenings-, vedligeholdelses- og rengøringspersonalet.

Maskinen må kun anvendes i fejlfri og driftssikker stand.

Sikkerhedsudstyret skal altid være tilgængeligt og kontrolleres jævnligt.

Oplysninger vedrørende arbejdssikkerheden henviser til de direktiver der gælder for den Europæiske Union på udstyrets produktionstidspunkt. Brugeren er forpligtet under hele maskinens driftstid at undersøge de nævnte sikkerhedsforanstaltningers overensstemmelse med reglernes aktuelle stand og at overholde nye forskrifter. Uden for den Europæiske Union skal de på driftsstedet gældende arbejdssikkerhedslove samt de lokale forskrifter og bestemmelser overholdes.

Ud over arbejdssikkerhedsinformationerne i denne driftsvejledning skal de sikkerheds-, forebyggelses- og miljøforskrifter iagttages og overholdes, der gælder for maskinens indsatsområde.

Brugeren og det af ham autoriserede personale er ansvarlige for en fejlfri drift samt den entydige fastlæggelse af ansvarsområderne ved installation, vedligeholdelse og rengøring af maskinen.

Oplysninger i driftsvejledningen skal altid følges helt og uindskrænket!

Brugeren skal derudover sikre at:

- Der i en fareevaluering beskrives yderligere farekilder, der kan opstå pga. de specifikke arbejdsforhold på stedet.
- Der i en driftsvejledning fastlægges alle yderligere arbejds- og sikkerhedsinformationer, der findes relevante, udgående fra risikoevalueringen af arbejdspladserne ved maskinen.

2.3 Formålmæssig anvendelse

Driftssikkerheden er kun garanteret ved formålmæssig anvendelse af maskinen.

Dette løfteaggregat er specielt konstrueret for løft af automobiler, hvorfor det stærkt frarådes at løfte alt andet udstyr med denne autoløfter.

Løfteren er udelukkende beregnet og bygget til brug i værkstedsrum.

Løfteren må ikke anvendes til undervognsbehandling eller vognvask.

Kørsel som passager, klatring og ophold af personer på løfteren samt benyttelse til løftning og sænkning af andre end de ovenfor beskrevne laster eller opstilling og brug af løfteren i udendørsområder er forbudt.



OBS!

Enhver brug derudover af maskinen er forbudt og gælder som ikke formålmæssig.

Ethvert krav mod producenten og/eller dennes repræsentanter pga. skader, der er opstået ved ikke formålmæssig brug af maskinen er udelukket. Kun brugeren hæfter for skader pga. ikke formålmæssig brug.

Til den formålmæssige brug hører også den korrekte overholdelse af monterings-, drifts- og vedligeholdelses- og rengøringsvejledning.

2.4 Arbejdssikkerhed

Ved at følge sikkerhedsinformationerne kan der undgås person- og tingskader under arbejdet på maskinen. Manglende overholdelse af disse informationer medfører en høj risiko for kvæstelser for personer og fare for skader eller ødelæggelse af maskinen.

Overholdes sikkerhedsbestemmelserne ikke, bortfalder ethvert ansvars- og skadeserstatningskrav mod producenten eller dens repræsentanter.

2.5 Personligt sikkerhedsudstyr

Ved arbejdet på og med maskinen skal der principielt bæres:

Arbejdstøj

Stramt siddende arbejdstøj (god kvalitet, ingen vide ærmer, ingen ringe eller andre smykker osv.)

Arbejdshandsker

Sikkerhedssko

til beskyttelse mod tunge, nedstyrtende dele og mod at glide på ikke glidefaste gulve



2.6 Farer, der kan udgå fra maskinen

Maskinen har gennemgået en risikoanalyse. Konstruktion og produktion af maskinen, der baserer på denne analyse, svarer til den aktuelle tekniske udvikling. Alligevel findes der restfarer.

Maskinen arbejder med høj elektrisk spænding.



ADVARSEL! Fare pga. elektrisk strøm!

De elektriske energier kan medføre meget alvorlige kvæstelser. Ved skader på isoleringen eller enkelte komponenter består livsfare pga. elektrisk strøm.

Slå hovedafbryderen fra og lås den mod igangsættelse inden vedligeholdelses, rengørings- og reparationsopgaver udføres.

Ved alle arbejder på det elektriske anlæg skal maskinen gøres spændingsløs og strøm- og spændingsfriheden skal kontrolleres.

Intet sikkerhedsudstyr må fjernes eller tages ud af drift gennem forandring.

Maskinen understøttes af hydrauliske komponenter



ADVARSEL! Fare for kvæstelser!

De hydrauliske kræfter kan medføre meget alvorlige kvæstelser. Ved skader på enkelte komponenter kan der udstrømme medier under højt tryk og på denne måde forårsage kvæstelser og skader på udstyret.

Inden arbejdet på det hydrauliske anlæg påbegyndes, skal anlægget først gøres trykløst.

Intet sikkerhedsudstyr må fjernes eller tages ud af drift gennem forandring.

Ingen trykindstillinger må ændres ud over de i driftsvejledningen nævnte værdier.

2.7 Betjeningspersonale

Maskinen må kun betjenes og vedligeholdes af autoriseret, uddannet og undervist fagpersonale, som:

- er over 18 år gammel og
- er undervist i betjeningen og
- har bevist evnen til at betjene løfteren og
- har skriftligt af brugeren fået til opgave at betjene løfteren.

Som undervist person gælder en person, der er informeret om de opgaver han/hun skal udføre samt mulige farer ved usagkyndig betjening, om nødvendigt trænet i praksis samt er blevet underrettet om de nødvendige beskyttelsesanstaltninger og –tiltag.

Som fagpersonale gælder de personer, der pga. deres faglige uddannelse, indsigt og erfaringer samt kendskab til de relevante bestemmelser kan bedømme de opgaver han/hun skal udføre samt genkende de mulige farer.

Råder personalet ikke over de nødvendige kundskaber, skal det uddannes.

Maskinen må kun betjenes og vedligeholdes af personer, der udfører deres arbejde tilforladeligt. Der skal udlades alle handlinger, der kan påvirke personers, miljøets eller maskinens sikkerhed negativt. Personer der er påvirket af narkotika, alkohol eller medicin, der påvirker reaktionsevnen, må ikke arbejde maskinen.

Ved udvalg af personalet skal de alders- og uddannelsesspecifikke regler på maskinens driftssted overholdes.

Ansvar for betjening og vedligeholdelse skal fastlægges entydigt, således at der ikke hersker kompetenceforvirring.

Operatøren skal sørge for at ikke autoriserede personer holdes på tilstrækkelig afstand fra maskinen.

Operatøren er forpligtet til at meddele brugeren straks, hvis der findes forandringer på maskinen, der påvirker sikkerheden negativt.

2.8 Adfærd ved farer og ved uheld

2.8.1 Forebyggelse

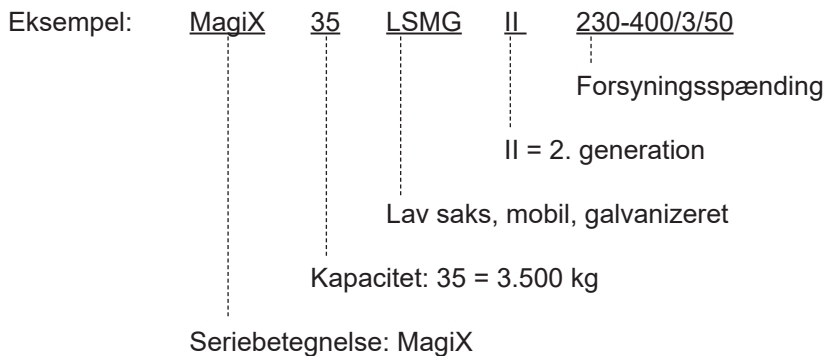
- Vær altid forberedt på ulykker eller ild!
- Førstehjælps-udstyret (forbindingskasse, tæpper osv.) samt ildslukker opbevares let tilgængeligt.
- Personalet gøres beviseligt fortroligt med placering og funktion af sikkerheds-, alarmerings-, førstehjælps- og redningsudstyr.
- Frihold adgangsveje for redningskøretøjer.

2.8.2 Når det sker: Handl rigtigt!

- Stands straks maskinen.
- Informer ansvarlig på stedet.
- Alarmér læge og brandvæsen.
- Bring personer ud af farezonen, gennemfør førstehjælp.
- Frihold adgangsveje for redningskøretøjer.

3. Generel information

3.1 Typebetegnelse



3.2 Maskinskilt

Maskinskiltet sidder på manøvresøjlen og indeholder følgende oplysninger:

- Producent
- Serienummer
- Modelnummer
- Fabrikationsår
- Kapacitet

3.3 Anvendelse

Denne løfter er designet til at løfte lette køretøjer under 3,5 t til køretøjstest, service og rengøring.

3.4 Karakteristika

- Løfteren har et avanceret design, holdbarhed, kompakt layout
- Meget slanke struktur, gulvinstallation, ingen udsparinger, meget lidt pladskrævende
- Særskilt styrestander, lavspændingsstyring, god sikkerhedsydelse
- Hydraulisk synkroncylinder, jævn ligestyling af kørebanerne
- Mekanisk tværstangssystem holder begge kørebaner i samme højde, sikker funktionalitet
- Automatisk smøresystem og smørefrie lejer

3.5 Tekniske specifikationer

Max. løftekapacitet	3500 kg
Max. løftehøjde	1000 mm
Min. højde	≤ 105 mm
Antal kørebaner	2
Løftetid	≤ 20 s
Sænketid	≤ 20 s
Vægt	570 kg
Ligestyringsnøjagtighed	≤ 40 mm
Højdeforskel	≤ 8
Driftstemperatur	5-40°C
Luffugtighed (i drift)	30-95%
Støjniveau	< 70 db

Elektriske specifikationer:

Motor (option): 3,0 kW

Spænding i henhold til forskellige spændinger: 3-faset: 230/400 V, 50 Hz (andre spændinger på forespørgsel).

For-sikring: 16A Class C (træg)

Støj: ≤ 70dB (A)

Hydrauliksystem:

Max. driftstryk: 290 bar

Ydelse: ≥ 6 l/min

3.6 Værkstedskrav

Temperatur: 0°C ~ +40°C

Relativ luffugtighed: ≤ 80% ved 30°C

Transport-/lagringstemperatur: -25°C ~ +55°C

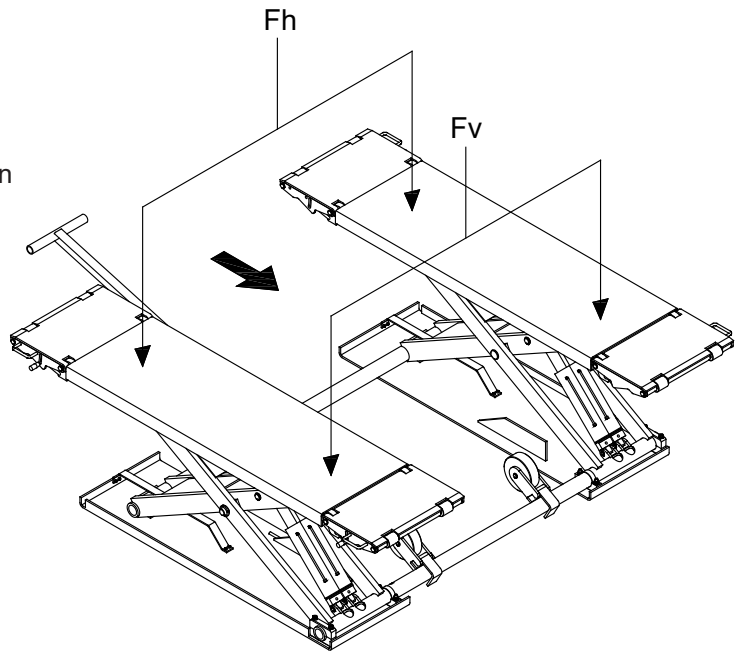
Højde: ≤ 2000 m (78740")

3.7 Lastfordeling

Lastforhold foran (Fv) : bag (Fh)
 FV : Fh = 3 : 2 og 2 : 3

Her er der taget udgangspunkt i et køretøj med en chassisbredde på 1,00m til 1,70m.

 = Anbefalet indkørselsretning


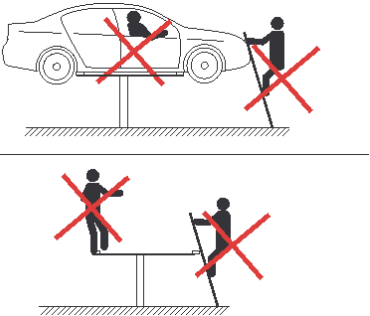
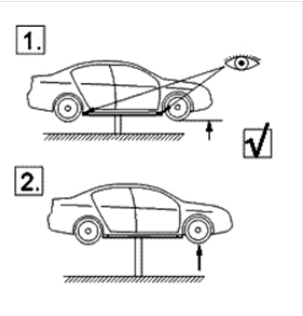
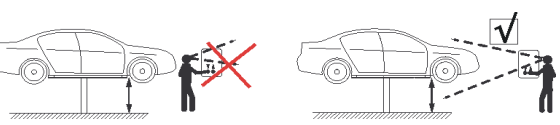
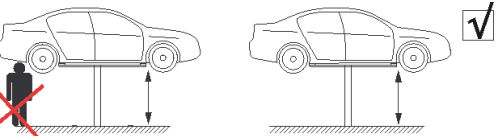
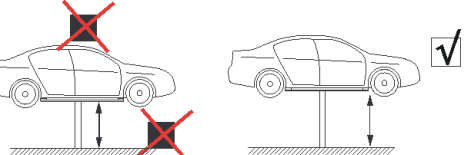


Løfteren må kun tages i brug, når tyngdepunktet for den løftede belastning ligger inden for det område, der er markeret med det gule klistermærke. Klistermærket er vist på begge sider af løfteren.



Når løfteren er fastgjort til gulvet med ekspansionsbolte, er ovennævnte belastningsfordeling gyldig, og trans-
 fers "tyngdepunkt" er ikke længere gyldigt.
 Løfteren kan fastgøres til gulvet med 4 ekspansionsbolte Hilti HST3 M12x115 40/20.
 Boltene skal fastgøres i bunden af bundrammen, hvor det faste leje er, og ikke på siden af det bevægelige leje.

4 Symboler i den korte betjeningsvejledning

	<p>Løfteren må kun betjenes af autoriserede personer. Den udførlige betjeningsvejledning, især ved fejl, skal altid overholdes.</p>
	<p>Det er forbudt at klatre op ad eller at opholde sig på en løftet last.</p>
	<p>Operatøren skal efter en kort friløftning kontrollere lastens sikre placering på løfteren. Først derefter må lasten løftes yderligere.</p>
	<p>Ved alle løfterens bevægelser skal løfteren og lasten iagttages løbende.</p>
	<p>Under løfterens bevægelse må der ikke opholde sig personer i lastens eller løfterens bevægelsesområde.</p>
	<p>Lastens og løfterens bevægelsesområde skal holdes fri for forhindringer.</p>

5. Transport, emballage og opbevaring

5.1 Sikkerhedsinformationer



ADVARSEL! Fare for kvæstelser!

Ved løftning, drejning og sænkning består fare for kvæstelser pga. nedstyrtende dele. Maskinen kan beskadiges eller ødelægges pga. ikke korrekt transport.

Derfor skal efterfølgende sikkerhedshenvisninger altid overholdes:

- Der må kun anvendes godkendt løftegrej med tilstrækkelig kapacitet. Maskinen må kun fastgøres på de dertil beregnede løftepunkter, ikke på maskindele eller øskner på påmonterede komponenter. Sørg for at løftegrejet er sikkert placeret!
- Reb og seler bør være udstyret med sikkerhedskroge. Der må ikke anvendes reb med revner eller slidsteder. Reb og seler må ikke ligge an på skarpe kanter og hjørner, der må ikke slås knuder og ikke fordrejes. Ved løftning skal der tages hensyn til maskinens tyngdepunkt.
- Løft, drej eller nedsænk aldrig laster hen over personer.
- Flyt altid maskinen med den største omhu og forsigtighed.



ADVARSEL! Livsfare!

Svævende laster kan styrte ned og medføre alvorlige kvæstelser. Under transport med løftegrej må der aldrig trædes under de svævende laster.

5.2 Transportinspicering

Leveringen skal ved modtagelse straks kontrolleres med henblik på fuldstændighed og transportskader.

Ved transportskader, der kan ses udefra, accepter ikke leveringen eller kun under forbehold.

Angiv skadens omfang på transportdokumenterne/følgesedlen fra speditøren. Indled reklamation.

Skjulte mangler reklameres straks efter, de opdages, da erstatningskrav kun kan fremsættes inden for de gældende reklamationsfrister.

5.3 Emballering

Hvis der ikke er truffet en returaftale for emballagematerialer, sorteres disse efter type og størrelse og bortskaffes til videre brug eller genbrug.



OBS!

Bortskaffelse af emballagemateriale skal altid ske miljørigtig og i henhold til de lokale miljøforskrifter. Kontakt evt. en genbrugsvirksomhed.



INFO! Godt for miljøet!

Emballagematerialer er værdifulde råstoffer og kan i mange tilfælde anvendes igen eller sendes til genbrug.

5.4 Opbevaring

Kollierne skal holdes lukket indtil monteringen og opbevares i henhold til de opstillings- og opbevaringsmærkninger, der er anbragt på ydersiden.

Kollierne må – hvis ikke andet er angivet – kun opbevares under de følgende betingelser:

- Må ikke opbevares udendørs
- Opbevares tørt og støvfrit.
- Må ikke udsættes for aggressive stoffer.
- Skal beskyttes mod sollys.
- Mekaniske rystelser skal undgås.
- Opbevaringstemperatur: + 15 til + 25 °C
- Relativ luftfugtighed: maks. 60 %
- Ved længere opbevaring (> 3 måneder) skal tilstanden af alle dele samt emballagen kontrolleres regelmæssigt. Om nødvendig skal konserveringen opfriskes eller fornyes.

5.5 Bortskaffelse

Når løfteren har udstået sin levetid og ikke længere kan bruges, skal den frakobles elforsyningen og bortskaffes i henhold til de lokale bestemmelser.

6. Installation og test før opstart

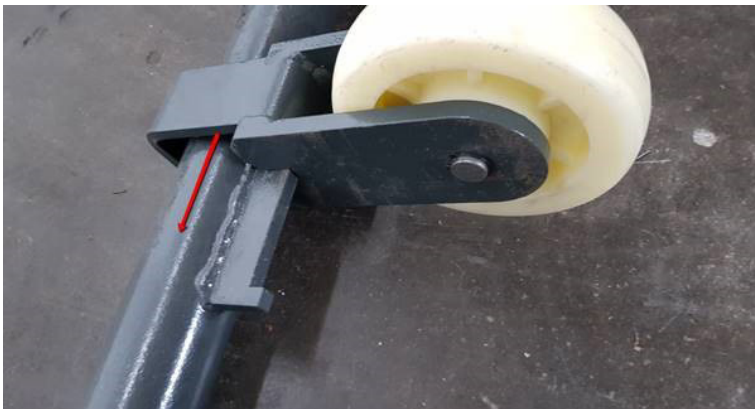
6.1 Generel layout

- Kontrollér indholdet af hele forsendelsen, d.v.s. at styring, olierør og kørebaner er i korrekt stand
- Åbn kollierne, fjern emballagematerialet for at kontrollere løfteren for eventuelle transportskader
- Fjern og kassér emballagematerialet korrekt da det kan forårsage forurening
- Kontrollér montagestedet for mulige hindringer så som lavt loft, overliggende rørledninger i arbejdsområdet, gang- og flugtveje. Minimum højde til loftet skal være 4,2 m for at sikre tilstrækkelig plads
- Sørg for tilstrækkelig plads (1,5 m) foran løfteren
- Strømforsyningen skal forberedes inden installationen. Eltilslutning skal udføres af autoriseret elektriker.
- Ved standardinstallation kan styrestanderen også placeres på højre side af løfteren. Installationen skal udføres af kvalificeret og uddannet personale.
- Løfteren er mobil og kan flyttes ved montering af trækstangen og ruller.



Montering sker på følgende måde:

1. Ved hjælp af OP-knappen hæves løfteren indtil den er ca. 500 mm over gulvet
 2. Rullerne kan nu monteres på akslen nærmest styringen (se billede nedenfor)
 3. Ved hjælp af NED-knappen sænkes løfteren til bundstilling og rullerne står nu på gulvet
 4. Trækstangen monteres nu på modsatte aksel, og løfteren kan ved hjælp af trækstangen flyttes til ønsket lokation.
 5. Trækstangen og rullerne afmonteres i modsatte rækkefølge
- OBS: Det er vigtigt at trækstangen afmonteres INDEN løfteren hæves fra gulvet, da trækstangen ellers vil blive beskadiget.**



- Ønskes løfteren fastgjort i gulv, kan ekspansionsboltesæt 794385 tilkøbes (er ikke en del af leverancen).

6.2 Montering af styrestander

- Montér standeren på den ønskede placering
- Montér dækplader til at beskytte kablerne, såfremt der ikke er kabelkanaler i betongulvet
- Fyld hydraulikolie N32 eller N46 (ca 7 l) i olietanken (ved hjælp af oliepinde for at kontrollere oliestanden). Vær særlig opmærksom på at undgå støv og forurenende stoffer i olien.

6.3 Tilslutning

- Åbn styreboxen og forbind ledningerne i henhold til det elektriske diagram. Tilslut strøm via hovedafbryderen på betjeningspanelet, indikatorlampen tændes.
- En strømafbryder i nærheden af kontrolboxen er nødvendig. Afbryd strømmen under vedligeholdelse eller i nødstilfælde. Skader forårsaget af ukorrekt tilslutning dækkes ikke af garantien. Sørg for, at olieniveauet er over standardniveauet. Kør ikke løfteren op såfremt olietanken er tom.
- Fastgør alle olieslangerne og tryk på OP-knappen, check de elektriske dele: hvis motoren ikke kører, der høres en unormal lyd, kørebanerne ikke kører op, motoren er varm, stop da omgående løfteren og kontrolér kabelforbindelsen.

6.4 Forberedelse før test

- Smør rullernes bevægelige overflade med lithium smøremiddel. Smøremiddel skal påføres jævnt fra venstre mod højre
- Smør løfterens samlinger med lithium smøremiddel

6.5 Funktionstest

- Kontrollér, at alle samlingsbolte er fastspændt
- Tryk på OP-knappen og løfteren kører op; slip OP-knappen, løfteren stopper. Ved tryk på NED-knappen skal løfteren køre ned. Check CE-stoppets funktion (se 7.5 Sikkerhedsforanstaltninger)
- Løfterens cylindre er med automatisk udluftning. For at udlufte systemet skal løfteren køres komplet fra bund til top 5 gange. Når løfteren er i max. position vent da 30 sekunder, iden den køres i bund igen
- Kontrollér sænkehastigheden og justér manuelt til 20 sek.om nødvendigt, se billede nedenfor; ventilen skal efterfølgende låses med kontramøtrik (**må kun udføres af autoriseret montør**).



Advarsel

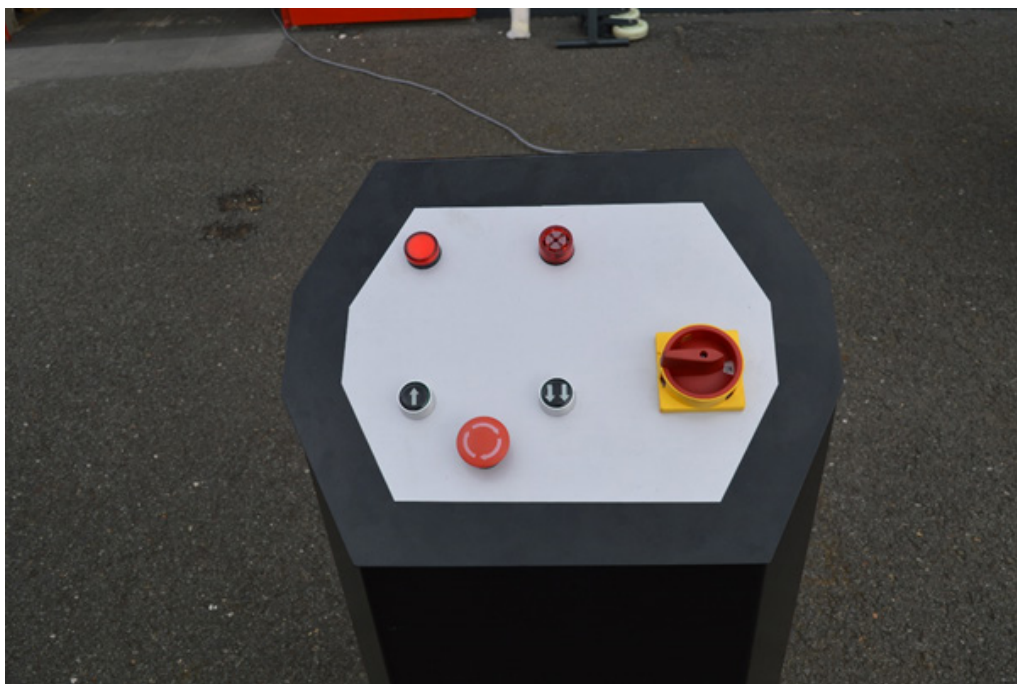
Pas på at olierør og hydraulikslanger ikke kommer i klemme når løfteren føreste gang køres ned til minimumhøjden.

6.6 Sikkerhedsregler for det elektriske styringsystem

- Kun personale, som er behørigt uddannet og har tilstrækkelig viden og færdigheder, bør foretage al elektrisk/elektronisk fejlfinding og reparation
- Beskyttelsesanordningerne må ikke ændres eller omgås
- Læs og følg alle advarselsskiltene inden start
- Ved fejlfinding skal strømmen afbrydes og hovedafbryderen låses
- Tag ekstra forholdsregler i fugtige områder til beskyttelse mod utilsigtet jordforbindelse
- Før strømmen tilsluttes, skal det med sikkerhed fastslås, at alle personer ved løfterens arbejdsområde er advaret
- Åbn ikke styreboxen medmindre det er nødvendigt at kontrollere det elektriske udstyr
- Der må ikke ændres i det elektriske system uden tilladelse fra producenten
- Ved udskiftning af elektriske komponenter skal der sørges for, at de er i overensstemmelse med producentens specifikationer, herunder korrekt farvekodning
- Brug ikke briller med metalstel, metalliske halskæder, ringe, ur eller armbånd ved arbejdet med det elektriske udstyr.

7. Betjening

7.1. Betjeningspanel



Driftsvejledning:

Løfteprocedure: tryk på OP-knappen, begge kørebaner kører op. Slip OP-knappen og løfteren stopper. Ved uafbrudt tryk på OP-knappen vil løfteren køre op til højdestoppet og derefter standse.

Sænkeprocedure: tryk på NED-knappen, løfteren kører ned. .

7.2 Forberedende kontroller

- Kontrollér at kørebanerne kører op og ned synkront, jævnt og stabilt
- Kontrollér at løfteren automatisk stopper, når den når max. løftehøjde
- Kontrollér for mulig lækage i cylinder, slanger og beslag. Kontroller for mulig luftlækage i magnetventil, cylinder, trykregulatorventil og fittings
- Kontrollér for unormal funktion og lyd i pumpe og motor

7.3 Betjening

- Hold hastigheden under 5 km / t, når køretøjet køres op på løfteren
- Stop køretøjet når for- og baghjul er placeret på hver side af kørebanerne
- Tryk OP-knap og kør løfteren 200 mm~300 mm op fra gulv
- Kontrollér at begge kørebaner kører synkront og uden problemer
- Fortsæt med at trykke OP-knappen indtil køretøjet har nået den ønskede arbejds højde
- Efter endt arbejde på køretøjet, sørg for at arbejdsområdet er ryddet og sikkert inden løfteren køres ned

7.4 Nødsænkning



ADVARSEL !

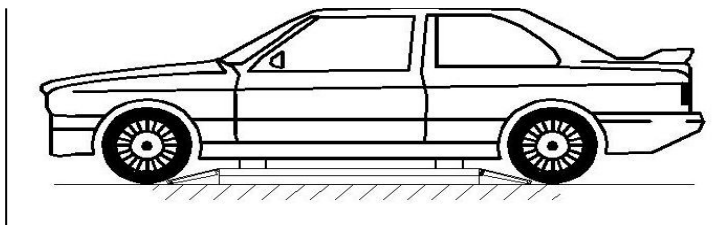
Under nødsænkning er de normale sikkerhedsfunktioner sat ud af drift. Der skal derfor udvises størst mulig forsigtighed og omtanke under hele forløbet.

- Sluk for hovedafbryderen
- Fjern frontplade for stander.
- Drej den gyldne ON/OFF skrue ved ventil A mod uret, til den "slipper".
- Løsn skruen ved ventil B. Skruen løsnes ved at dreje mod uret.
- Løfteren sænker nu til bundstilling; hastigheden kan øges eller formindskes ved at dreje på skruen ved ventil B.
- Kontrollér konstant området omkring løfteren og spænd skruen ved ventil B i tilfælde af fare, eller hvis sænkningen skal afbrydes.
- Under nødsænkningen skal en medhjælper være i kontakt med personen, der sænker løfteren manuelt, så sænkningen kan standses i tilfælde af fare (i modsat fald kan reaktionstiden og betjeningstiden til standsning af sænkningen være for lang, så personer kommer til skade, eller der sker tingsskade).
- Når løfteren har nået bundstillingen fastspændes skruerne ved ventil A og B.



7.5 Sikkerhedsforanstaltninger

- De hydrauliske aflastningsventiler justeres fra fabrikken. Fabrikanten er ikke ansvarlig for skade forårsaget af enhver anden uautoriseret justering
- Operatøren og anden personale må ikke befinde sig i løfterens bevægelsesområde mens løfteren kører.
- Kontrollér at køretøjet er korrekt placeret på løfteren



- Sørg for, at løfteren ikke overskrider den tilladte løftekapacitet og max. højde
- Det er ikke tilladt at befinde sig på kørebanerne mens løfteren kører.
- Anbring gummikonsollerne korrekt på kørebanerne
- Eventuelle lækager i hydrauliksystemet skal løses omgående og olie påfyldes til korrekt oliestand
- CE-stop: løfteren stopper ved ca. 450 mm over gulvniveau ((med bip-lyd). Slip derefter NED-knappen, kontrollér at løfterområdet er frit og tryk NED-knappen igen for at køre løfteren til bundstilling.
- Hold løfterområdet rent og ryddet for at undgå enhver fare

RISIKO FOR STYRT FRA LØFTEREN



Spildt olie under løfteren skal tørres op for at undgå faldulykker.



For at undgå faldulykker er det ikke tilladt for personalet at opholde sig på løfteren og i køretøjet under op og ned kørsel.



Denne fare kan opstå ved ukorrekt placering af køretøjet på kørebanerne, ved for tungt køretøj eller i tilfælde af køretøjer med dimensioner, der ikke er forenelige med løfterens løftekapacitet.



Køretøjets motor må ikke tændes mens løfteren er i drift. Der må ikke forefindes hindringer i løfterens arbejdsområde.

RISIKO FOR ELEKTROCHOK



Der er fare for elektrochok ved påvirkning af det elektriske udstyr. Anvend ikke vandstråler, dampopløsningsmidler eller maling i nærheden af løfteren og den elektriske styring.

RISIKO FORBUNDET MED UTILSTRÆKKELIG BELYSNING



Operatøren og servicepersonalet skal sikre, at der er tilstrækkeligt lys på hele løfteren, for at undgå person fare.

Operatøren skal under hele løfte- og sænkebevægelsen holde nøje øje med løfteren og være i stand til at betjene den. Når køretøjet løftes og sænkes, skal konsollerne placeres korrekt mellem kørebane og køretøj.



Det er strengt forbudt at ændre eller fjerne sikkerhedsanordningerne. Løfterens maksimale bæreevne må ikke overskrides, og der må ikke være belastning på de køretøjer, der skal løftes.

8. Vedligehold

8.1 Hver dag

- Hold løfteren ren. Sørg for, at strømmen er afbrudt før løfteren rengøres
- Hold arbejdsområdet rent. Overdrevent støv i arbejdsområdet vil afkorte løfterens levetid
- Inden drift skal det kontrolleres at alle løfterens sikkerhedsanordninger er i orden. Hvis der konstateres problemer eller fejl, skal delene justeres, vedligeholdes eller udskiftes rettidigt
- Sørg for at holde udsparingerne tørre og rene
- Kontrollér om luftventilen er utæt og om den er tilstrækkelig smurt

8.2 Hver måned

- Efterspænd alle ekspansionsbolte
- Check alle slanger og fittings for mulig slidage og lækage. Såfremt der konstateres lækage forårsaget af slidte pakninger, skal disse udskiftes med dele, der opfylder specifikationerne
- Kontroller at bevægelige dele er smurt med højkvalitets lithium smøremiddel
- Påfør lithium smøremiddel en gang om måneden

8.3 Hvert halve år

- Kontrollér alle bevægelige dele for mulig slid, fejl og beskadigelse
- Kontrollér at alle ruller er behørigt smurt. Såfremt rullerne hænger under løftning eller sænkning, skal der påføres smøremiddel på rullens aksel
- Ved slutningen af de første seks måneder skal hydrauliksystemet rengøres og hydraulikolien udskiftes. Udskift hydraulikolie med N32 hydraulikolie om vinteren og N46 om sommeren.

8.4 Hver 3. år eller efter 5000 timers drift

- Udskift bøsninger ved alle led
- Udskift alle pakninger
- Udskift alle glideklodser

9. Kontroller

Inden første idriftsættelse skal løfteren kontrolleres jf. det nationale arbejdstilsyns bestemmelser.

Til opretholdelse af driftssikkerheden skal tilstand og funktion af autoløfteren kontrolleres jævnligt – ligeledes jf. det nationale arbejdstilsyns bestemmelser.

10. Fejl

10.1 Handlinger ved driftssvigt

I tilfælde af driftssvigt undersøges følgende punkter:

1. Strømafbrydelse
2. Hovedsikringer
3. El-motor
4. Forhindringer under løfteren

Hvis disse punkter findes i orden, men løfteren stadig ikke kører, er der risiko for, at sikkerhedssystemet er aktiveret, og løfteren må derfor ikke igangsættes eller repareres af ukyndige. Tilkald nærmeste montør.

Foretag ikke indgreb på løfteren, før dennes hovedafbryder er frakoblet.

Sæt ikke sikkerhedsanordningerne ud af funktion for fortsat at kunne benytte løfteren trods indtrufne driftsforstyrrelser.

10.2 Fejlfindingskema

Symptom	Årsag	Afhjælpning
Motoren kører ikke	Motoren er defekt	Udskift motor
	Spænding er ikke korrekt	Tilslut til korrekt spænding
	Sprunget sikring	Udskift sikring
Motoren kører, men kørebanerne bevæger sig ikke	Motorens omdrejningsretning er forkert	Skift motorens ledningsføring for at ændre retning
	Oliestand for lav	Påfyld olie
	Olielækage	Kontrollér olieslanger
Motoren kører, men kørebanerne kan ikke løfte køretøjet	Spænding til motoren er for lav	Tilslut motoren til korrekt spænding
	Sikkerhedsventilens tryk er ikke korrekt	Justér sikkerhedsventilens tryk
	Løfteren er overbelastet	Kontrollér køretøjets vægt
	Hydraulikpumpen er beskadiget	Udskift hydraulikpumpe
Sænkehastigheden er for lav	Der er snavs i sænkemagnetventilen	Rengør sænkemagnetventilen
	Sænkehastighedsventilen er sat for lavt	Sæt sænkehastigheden op
Løftehastigheden er for lav eller oliespild	Olie og luft er blandet	Udskift olie eller udluft

11. Hydraulikolie

Der skal anvendes hydraulikoile HLPD 32 (DIN 51524).

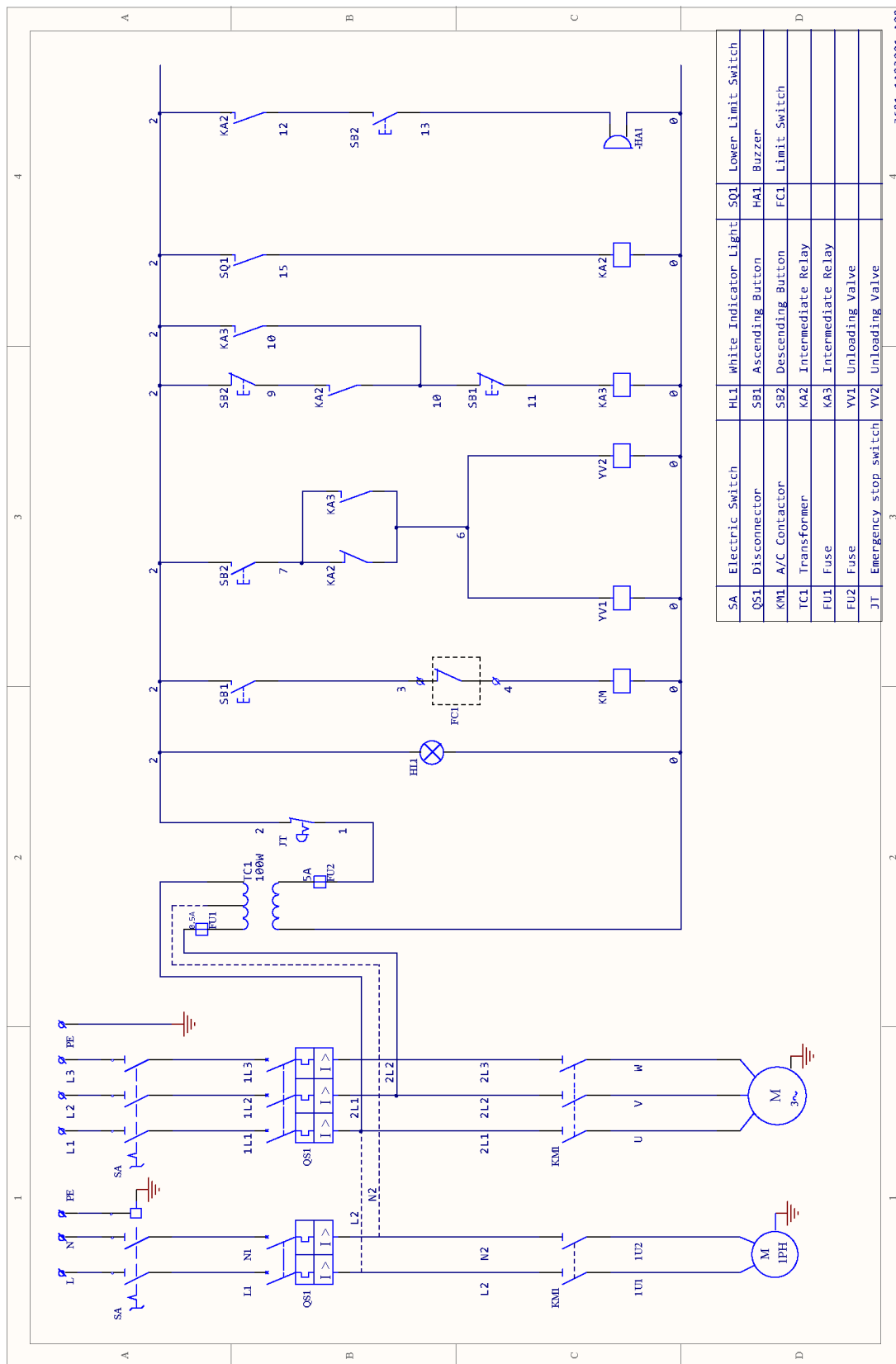
Der anbefales anvendelse af et lithiumsmøremiddel (NLGI klasse 2) til smøring af glideklodsernes glideflader.

12. Service

12.1 Reservedelsbestilling

Ved bestilling af reservedele beder vi Dem af hensyn til hurtig og korrekt ekspedition, opgive følgende data ud fra den medleverede reservedelsfortegnelse: varenummer, tekst, antal samt løfterens typenummer og fabriktionsår (står præget på maskinskiltet).

13. EI-diagram



Hævnning:

Tryk på OP-knappen SB1, motoren får gearpumpen til at fylde olie på cylinderen, som får løfteren til at køre op.

Slip knappen SB1, løfteren vil standse.

Såfremt der vedvarende trykkes på SB1 knappen vil løfteren køre til max. højde.

14. Hydraulikdiagram

