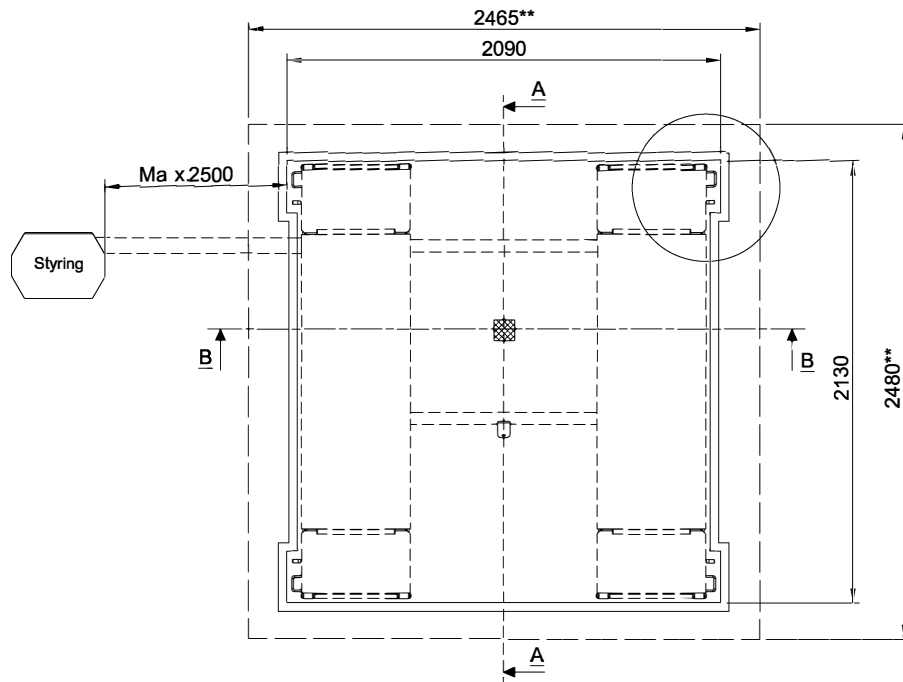
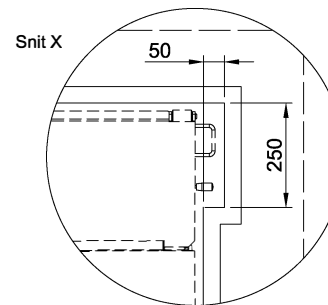
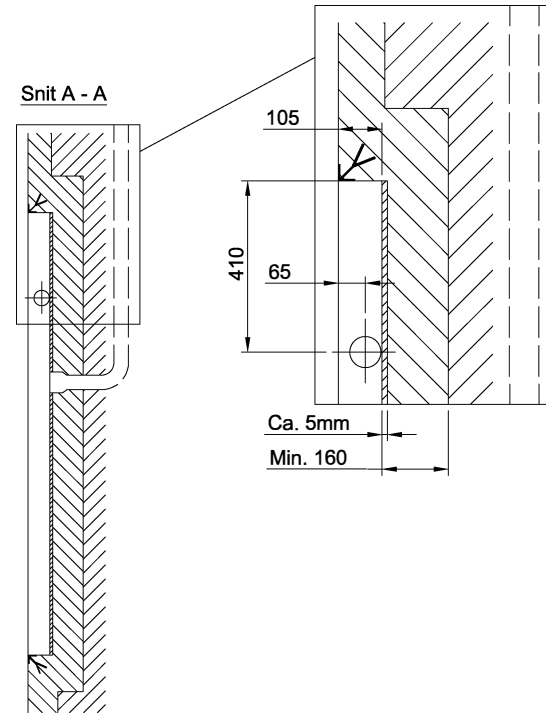
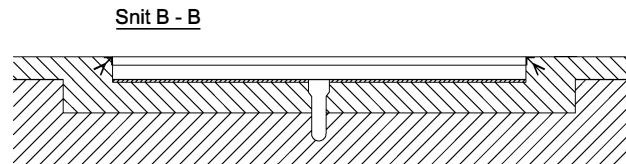


Alle mål er udsparringsmål
= indvendige mål på vinkeljerns rammer

Bemærk! Nedstøbningsramme samt evt. centerdækplade er ikke
del af leveringen, og kan ikke bestilles



(Indkørselsretning)



1. 1 stk ø75 PVC-rør indstøbes til hydraulic/luftslanger.
2. Underbygning for belastning, min. 100 KN/m².
3. Selvudflydende cement *).
(Stenhøj bestillingsnr.: 290390)
4. Plan ± 2 mm
5. Min. 160 mm armeret beton, kvalitet C25/30.
6. Afføb (ø100)

*) Det er vigtigt, at der ved den endelige understøbning i udsparringen anvendes en cementbaseret, selvudflydende ekspanderende cementmørtel (f.eks. Sika Grout-212), eller tilsvarende. Hvis denne understøbning ikke foretages, kan der være risiko for revnedannelse i bundpladen med havari af løfteren til følge.

**) Skæremål for nedsenkning i eksisterende gulve.

Nedstøbningstegning
Dunlop DTSL350M+
Rev. dato: 30.08.2022