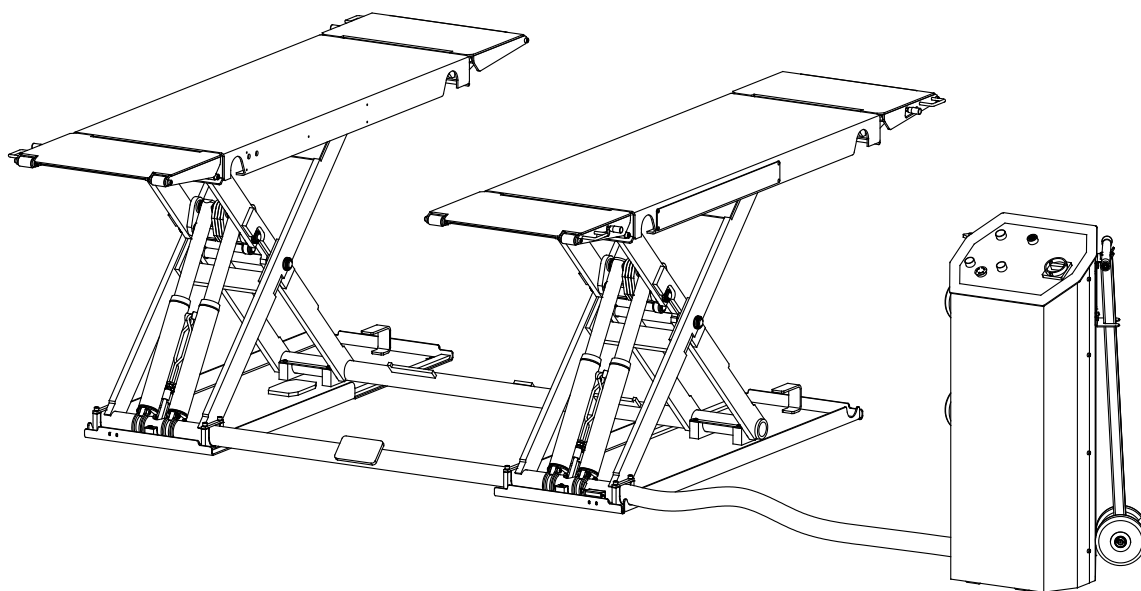


Dunlop DTSL350M+

Reservedelsfortegnelse

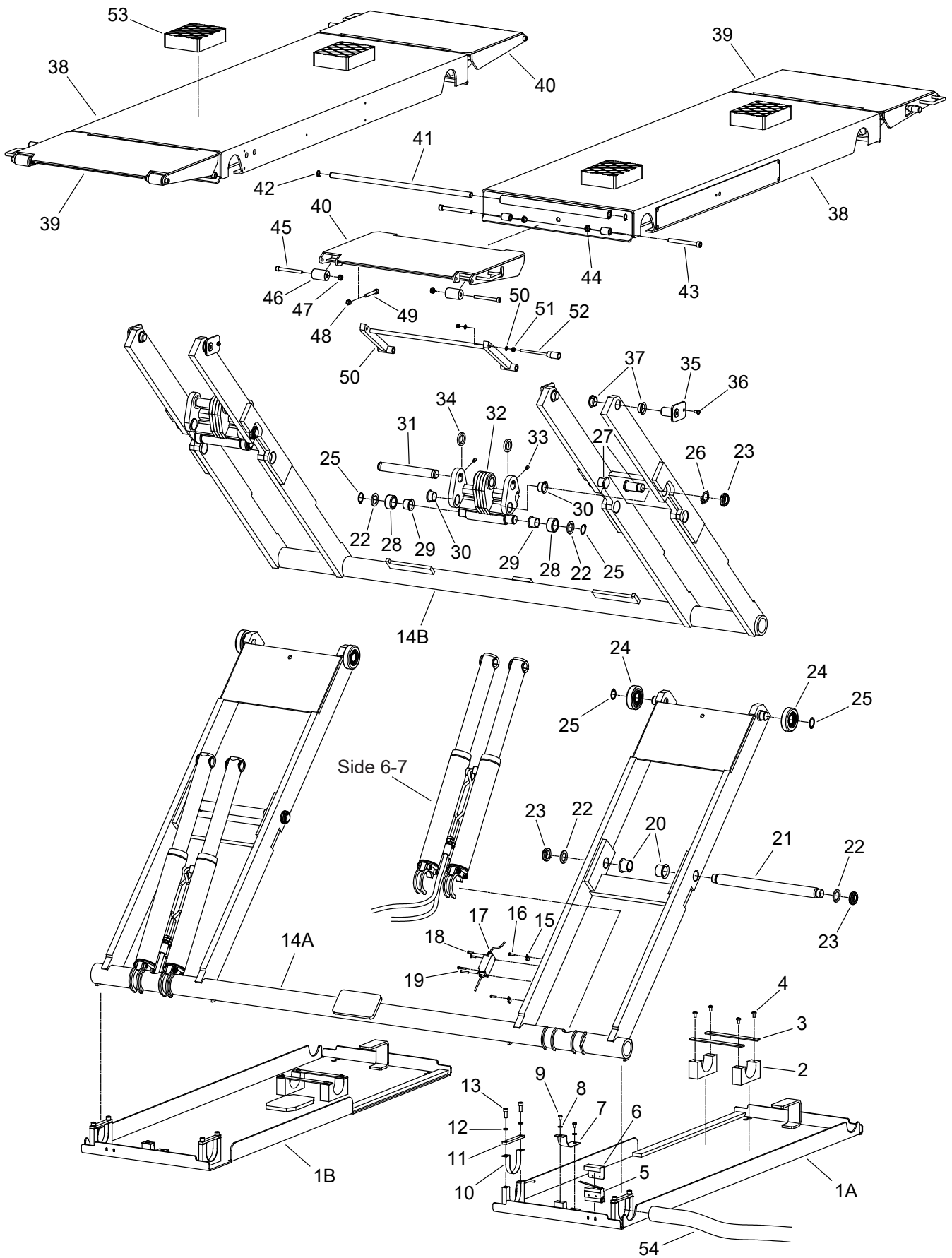
(Original version)



INDHOLDSFORTEGNELSE

Saksesektioner	4
Cylindre	6
Multistander	8
Styring	10
Pumpeanlæg	12
Mobil-kit	14
Ekstraudstyr	16

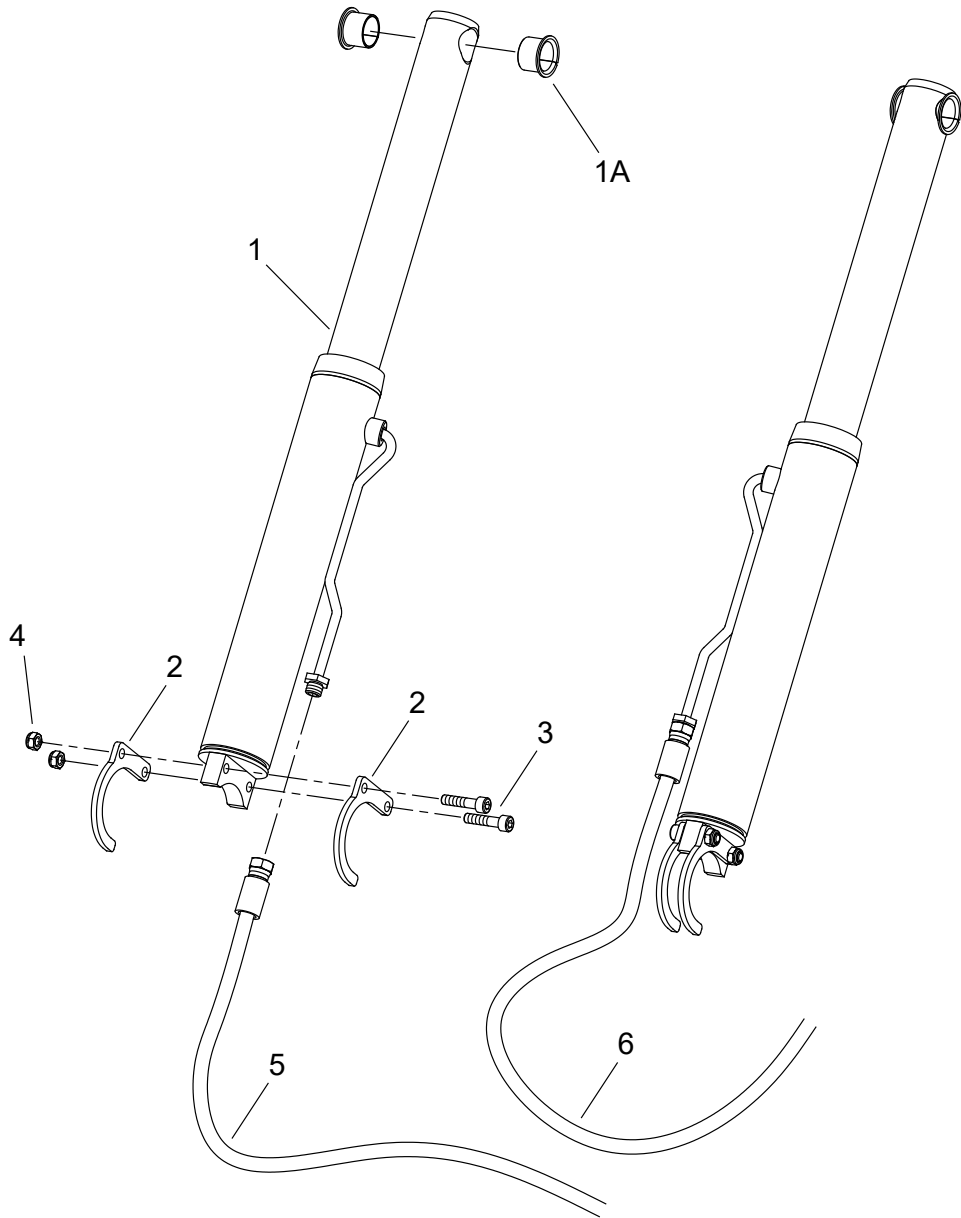
SAKSESEKTIONER



SAKSESEKTIONER

POS.	ANTAL	NR.	BETEGNELSE	SPECIFIKATIONER
1A	1	J621-1100000	Bundramme, højre, galvaniseret	
1B	1	J621-1200000	Bundramme, venstre, galvaniseret	
2	4	J601-1F00001	Glideklods	
3	4	J601-1F00002	Beslag	
4	8		Skrue	M6x12
5	1	J101-1151003	Topstop	
6	1	J621-1000020	Beslag for topstop	
7	2	J621-1000021	Beslag	
8	4	214603	Facetskive	
9	4	259516	Rundhovedskruer	M6x10
10	4	J601-1000004	Beslag	
11	4	J601-1000003	Beslag	
12	8		Fjederskive	
13	8	252901	Cylinderskrue	M8x20
14A	1	J621-1300000	Ydre støttestang	
14B	1	J621-1400000	Indre støttestang	
15	2	J621-1000019	Beslag	
16	2		Skrue	
17	1	TC-E-XME9101	CE-stop	
18	2		Skrue	M4x16
19	2		Skrue	M4x25
20	4	SF-1F-30260	Kravebøsning	30/34x26
21	2	J621-1000016	Aksel	Ø30x376
22	8	J621-1000013	Skive	
23	8	J401-1100012	Låsemøtrik	
24	4	J601-1A00000	Rulle kpl.	
25	8	211725	Sikringsring	
26	4		Stopskive	
27	4	J621-1000008	Aksel	
28	4	J621-1C00001	Rulle	
29	4	SF-1F-25215	Kravebøsning	25/28x21.5
30	4	SF-1F-25165	Kravebøsning	25/28x16.5
31	2	J621-1000004	Aksel	Ø25x198
32	2	J621-1C10000	Opstartsmekanisme	
33	4		Skrue	M8x12
34	4	J621-1000014	Skive	
35	4	J621-1900000	Låsebeslag	
36	4	251338	Sætskrue	M6x12
37	8	SF-1F-25115	Kravebøsning	25/28x11.5
38	2	J621-1500000	Overplade svejst	
39	2	J621-1M10000	Rampe	
40	2	J621-1L10000	Rampe	
41	4	J601-1000008	Aksel for rampe	Ø15x487
42	8		Sikringsring	U15x1
43	8		Cylinderskrue	M10x100
44	8	240910	Låsemøtrik	M10
45	8		Cylinderskrue	M8x80
46	8	J621-1L00001	Rulle	
47	8	240906	Låsemøtrik	M8
48	8	240311	Møtrik	M8
49	8		Cylinderskrue	M8x60
50	8	214603	Facetskive	
51	8	240308	Møtrik	M6
52	4	J621-1N00000	Håndtag kpl. (incl. pos. 50, 51)	
53	4	J401-1000004	Gummiklods	40x120x160
54	1	J621-1000018	Beskyttelsesslange	

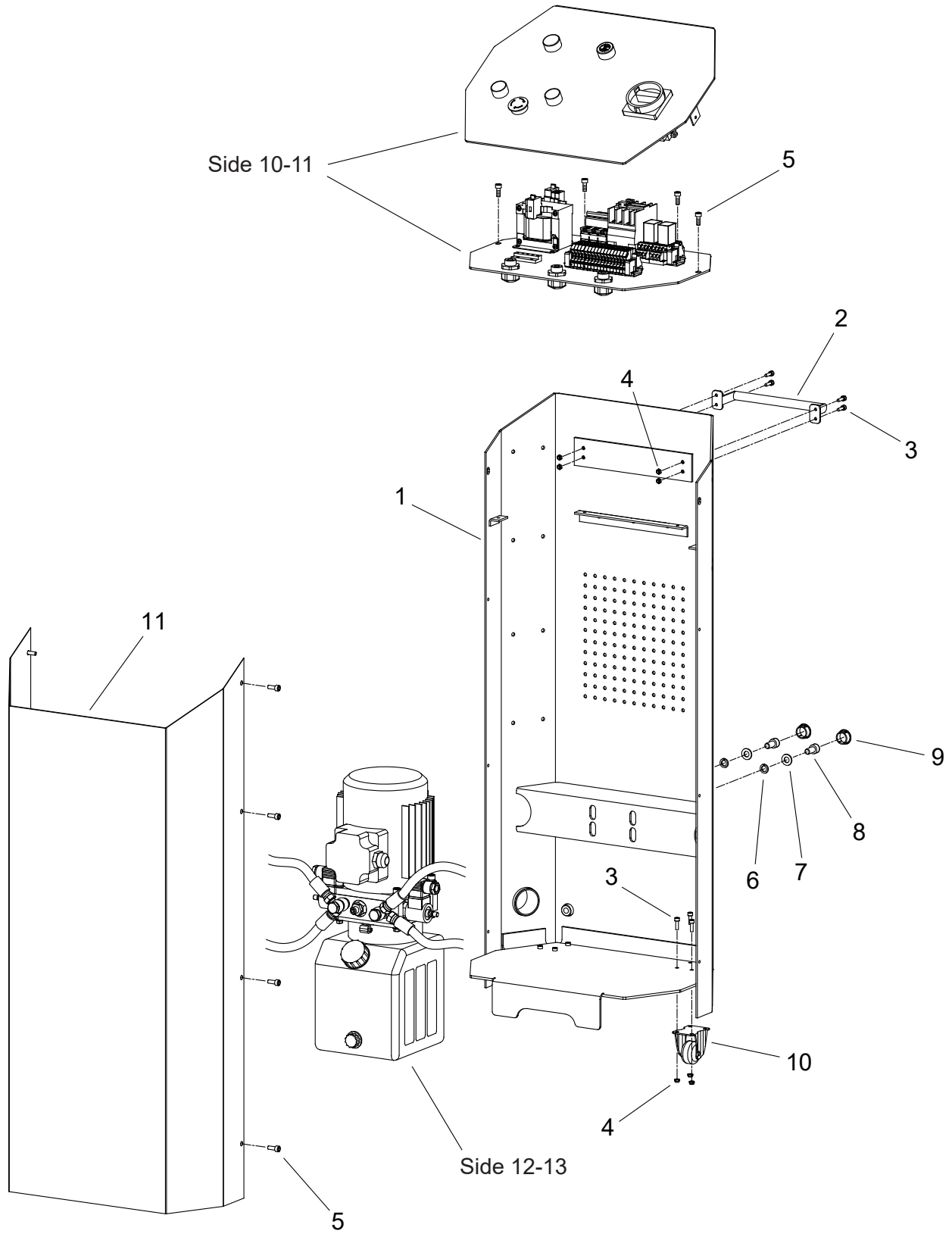
CYLINDRE



CYLINDRE

POS.	ANTAL	NR.	BETEGNELSE	SPECIFIKATIONER
1	4	J621-1F00000	Cylinder kpl. (incl. pos. 1A)	
1A	8	SF-1F-25215	Kravebøsning	25/28x21.5
2	8	J621-1000003	Beslag	
3	8	252909	Cylinderskrue	M8x35
4	8	240906	Låsemøtrik	M8
5*	2		Hydraulikslange	L = 3100mm
6*	2		Hydraulikslange	L = 4600mm
*)			Leveres ikke separat, bestil slangesæt kpl.	
	1	J621-1B0000	Slangesæt kpl. incl. fittings	
	4	J621-1F00000MFJ	Pakningssæt kpl. (pr. cylinder)	

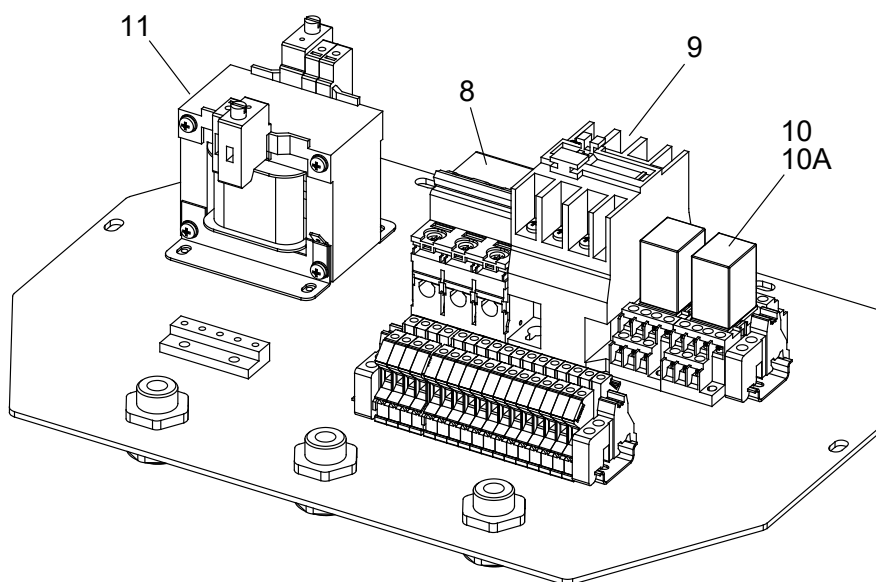
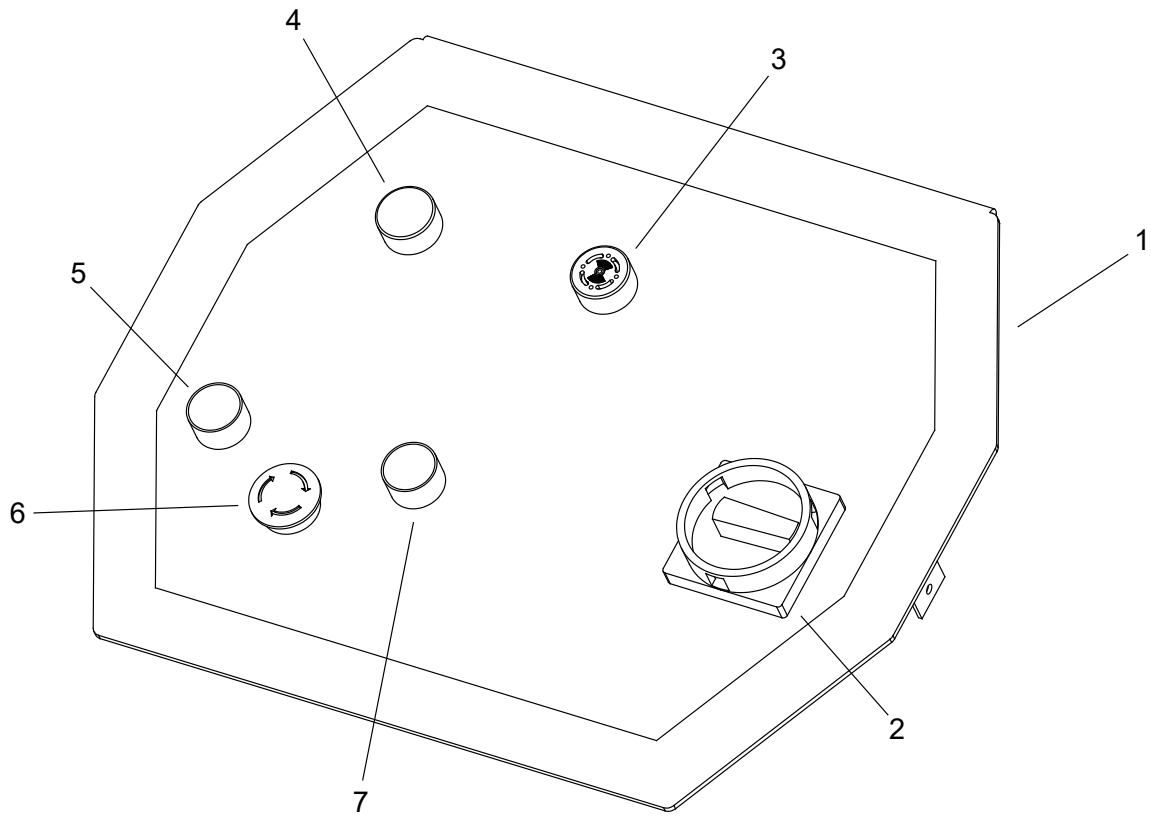
MULTISTANDER



MULTISTANDER

POS.	ANTAL	NR.	BETEGNELSE	SPECIFIKATIONER
1	1	J621-1A10000	Bagplade kpl. svejst	
2	1	J621-1A00002	Håndtag	
3	10	252842	Cylinderskrue	M5x16
4	10	240911	Låsemøtrik	M5
5	12	252802	Cylinderskrue	M6x16
6	2		Fjederskive	
7	2	214610	Facetskive	
8	2	252961	Cylinderskrue	M10x20
9	2	J302-1600001	Afdækningsprop	
10	2	J621-1A30000	Hjul kpl.	
11	1	J621-1A00001	Frontplade	

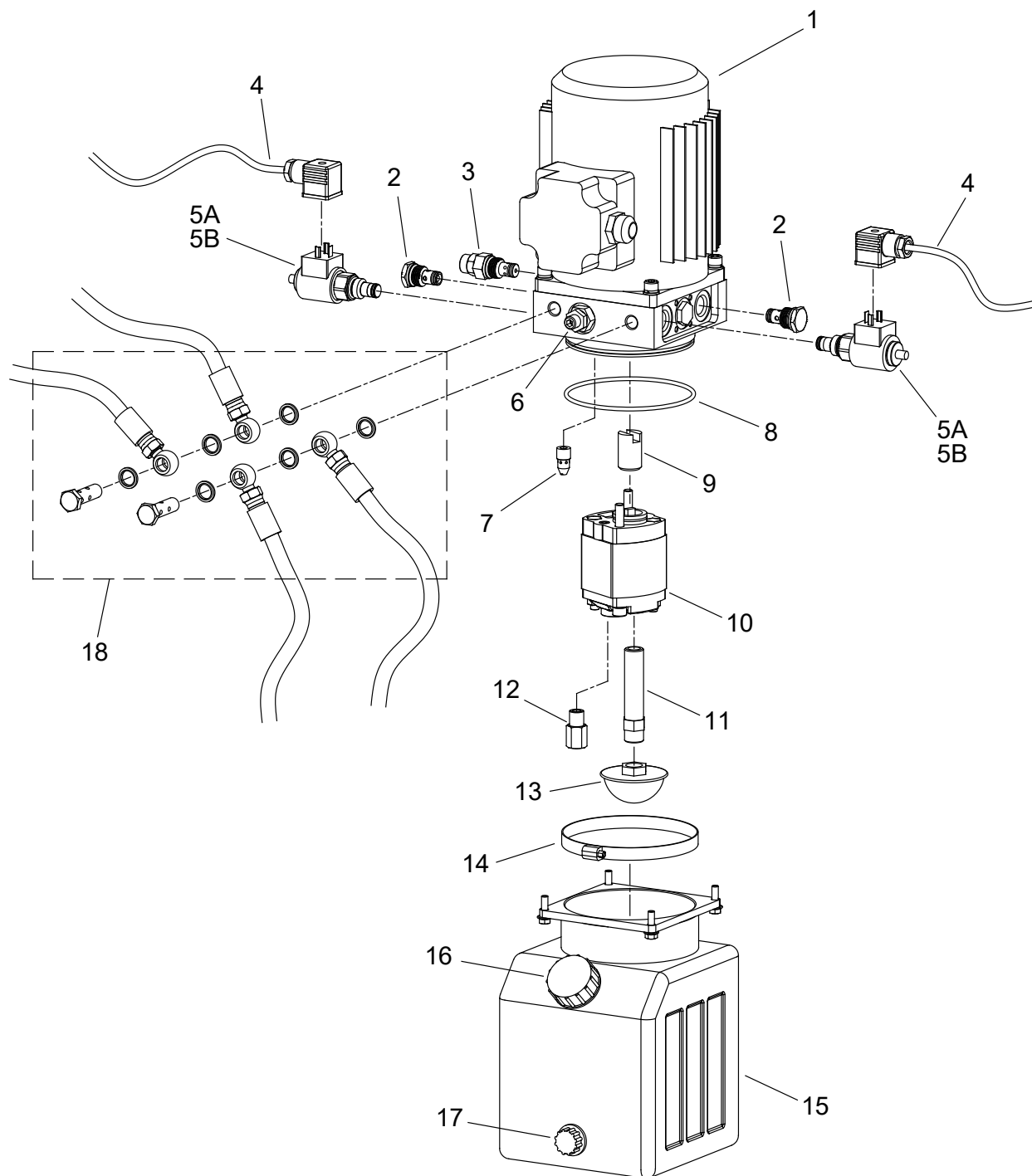
STYRING



STYRING

POS.	ANTAL	NR.	BETEGNELSE	SPECIFIKATIONER
1	1	J621-1A21000	Overplade, svejst	
2	1	J101-1512500	Hovedafbryder	
3	1	TC-E-7202408	Lydgiver	
4	1	TC-E-7202409	Lampe	
5	1	TC-E-27A0101	Trykknop OP, kpl.	
6	1	TC-40-1800015	Nødstop, kpl.	
7	1	TC-E-27A0301	Trykknop NED, kpl.	
8	1	TC-E-4473016	Sikringsholder	
9	1	TC-E-4220124	Kontaktor	
10	2	TC-E-4400424	Relæ	
10A	2	TC-E-43Z6524	Sokkel for relæ	
11	1	TC-E-3840232	Transformer	

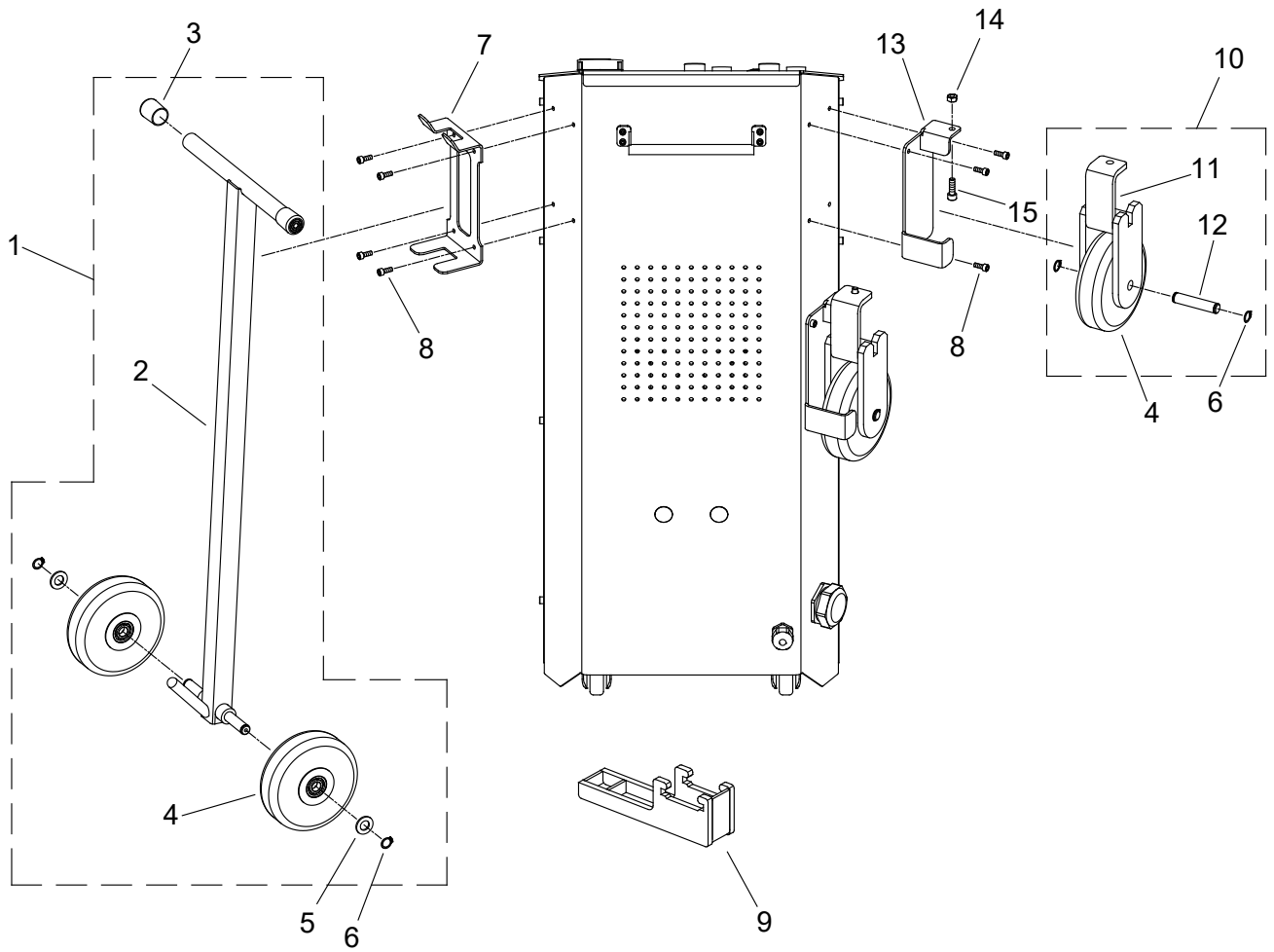
PUMPEANLÆG



PUMPEANLÆG

POS.	ANTAL	NR.	BETEGNELSE	SPECIFIKATIONER
		J621-1A60000	Pumpeanlæg komplet (pos. 4 og 18 ikke incl.)	
1	1	J101-1131000	El-motor	
2	2	TC-20-1031206	Kontraventil	
3	1	J401-1331015	Sikkerhedsventil	
4	1	J621-1A22003	Kabelsæt kpl.	
5A	2	J401-1331002	Magnetventil	
5B	2	J401-1331003	Spole	
6	1	J401-1331016	Drøvleventil	
7	1	VFC08-M8.0	Sænkebremseventil	
8	1	UF2057	O-ring	
9	1	J101-1130101	Koblingsdel	
10	1	J101-1132A02-6CC	Pumpe	
11	1	J601-1921006	Sugerør	
12	1	J401-1331066	Kompensatorventil	
13	1	TC-20-1031210	Filter	
14	1	TC-20-1031213	Spændering	
15	1	J601-1921005	Oliebeholder	
16	1	TC-20-1031209	Prop	
17	1	TC-20-1031207	Prop	
18	1	J621-1B0000	Slangesæt kpl. incl. fittings	

MOBIL-KIT

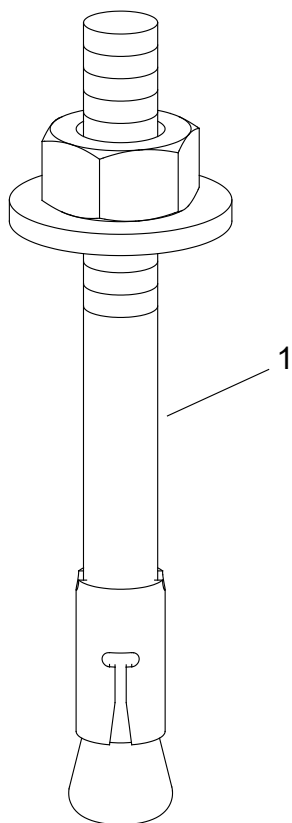


MOBIL-KIT

POS.	ANTAL	NR.	BETEGNELSE	SPECIFIKATIONER
1	1	J621-1G00000	Trækstang kpl.	
2	1	J621-1G10000	Trækstang	
3	2	J601-1E00001	Afdækning	
4	3	J611-7120000	Hjul kpl.	
5	2		Skive	
6	6		Sikringsring	U15x1
7	1	J621-1A50001	Ophæng for trækstang	
8	10	252802	Cylinderskrue	M6x16
9	1	J621-1D00000	Beslag	
10	2	J611-7100000	Hjul kpl.	
11	2	J611-7110000	Beslag	
12	2	J611-7100001	Aksel	Ø15x74
13	2	J621-1A40001	Ophæng for hjul	
14	2	240311	Møtrik	M8
15	2		Cylinderskrue	M8x25

EKSTRAUDSTYR

A



EKSTRAUDSTYR

POS.	ANTAL	NR.	BETEGNELSE	SPECIFIKATIONER
1	1 4	794385 259816	Ekspansionsboltesæt Ekspansionsbolt	HST3 M12x115 40/20