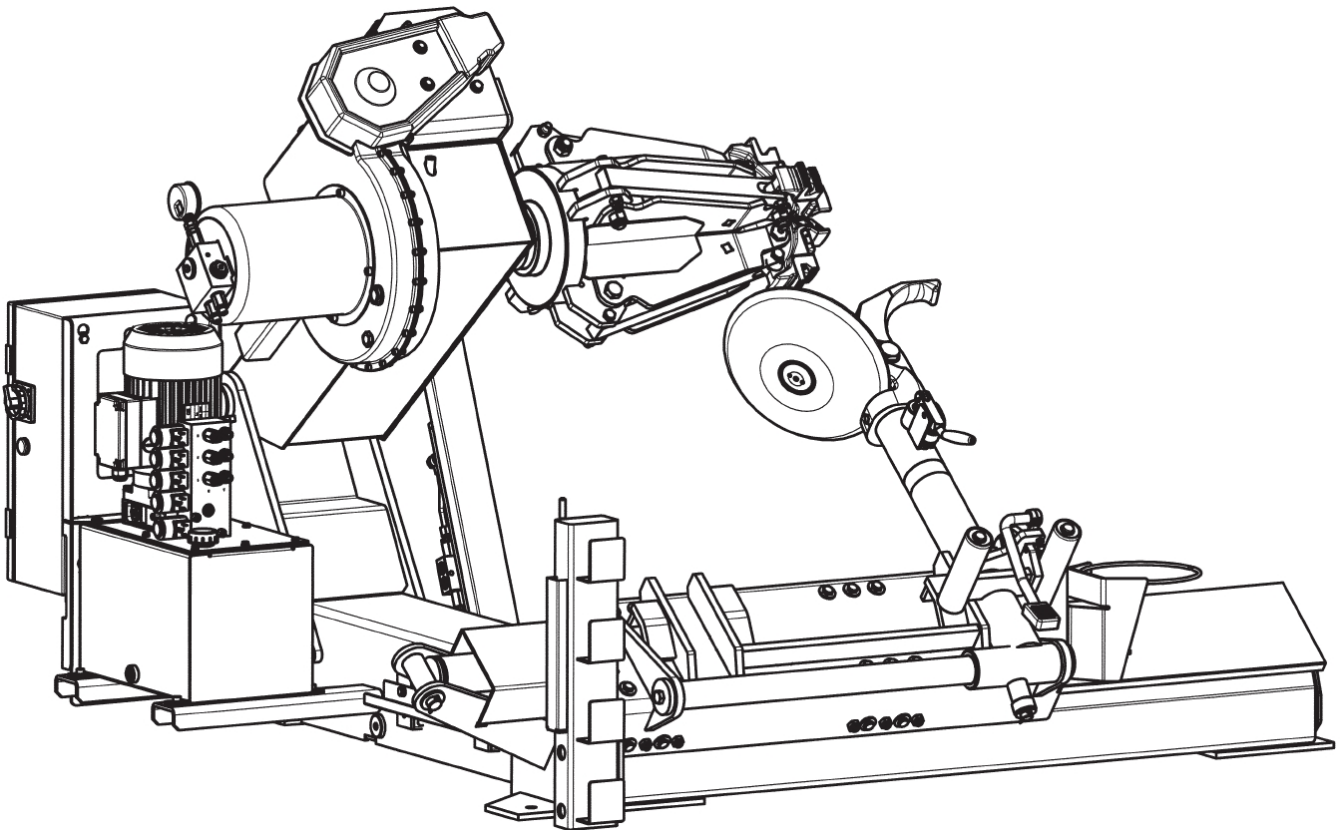


HD 900

Pezzi di ricambio / Spare parts list



Code: 4-407365

Production date: 10 / 2018



www.corgi.com - info@corgi.com

I

Sul presente documento sono stati evidenziati con colore grigio i ricambi consigliati e indicati in grassetto i codici che sono variati rispetto a quelli riportati nella precedente versione

EN

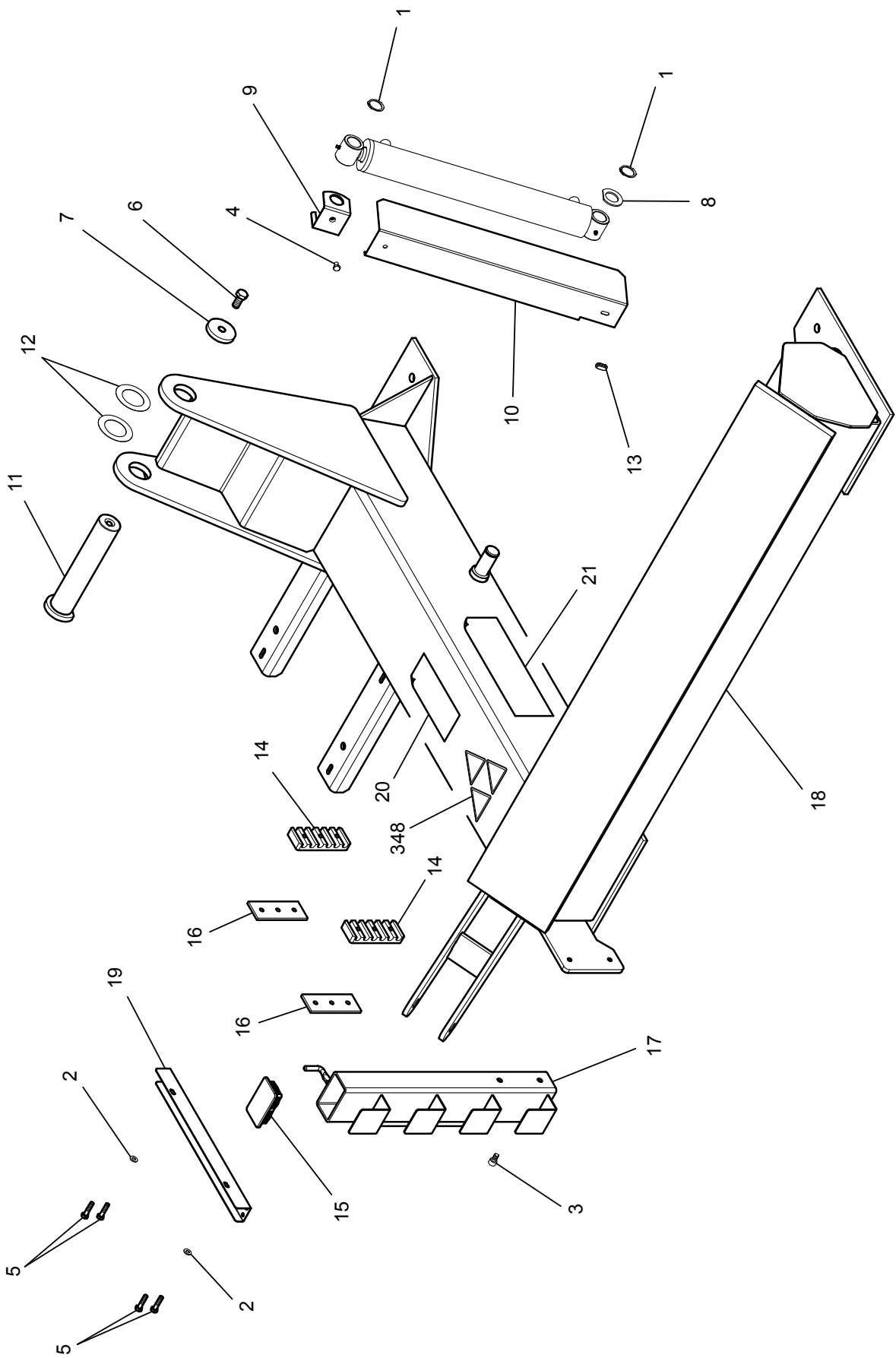
In this document, the recommended spare parts have been highlighted in gray, while in bold you find those codes which are different if compared with the previous version

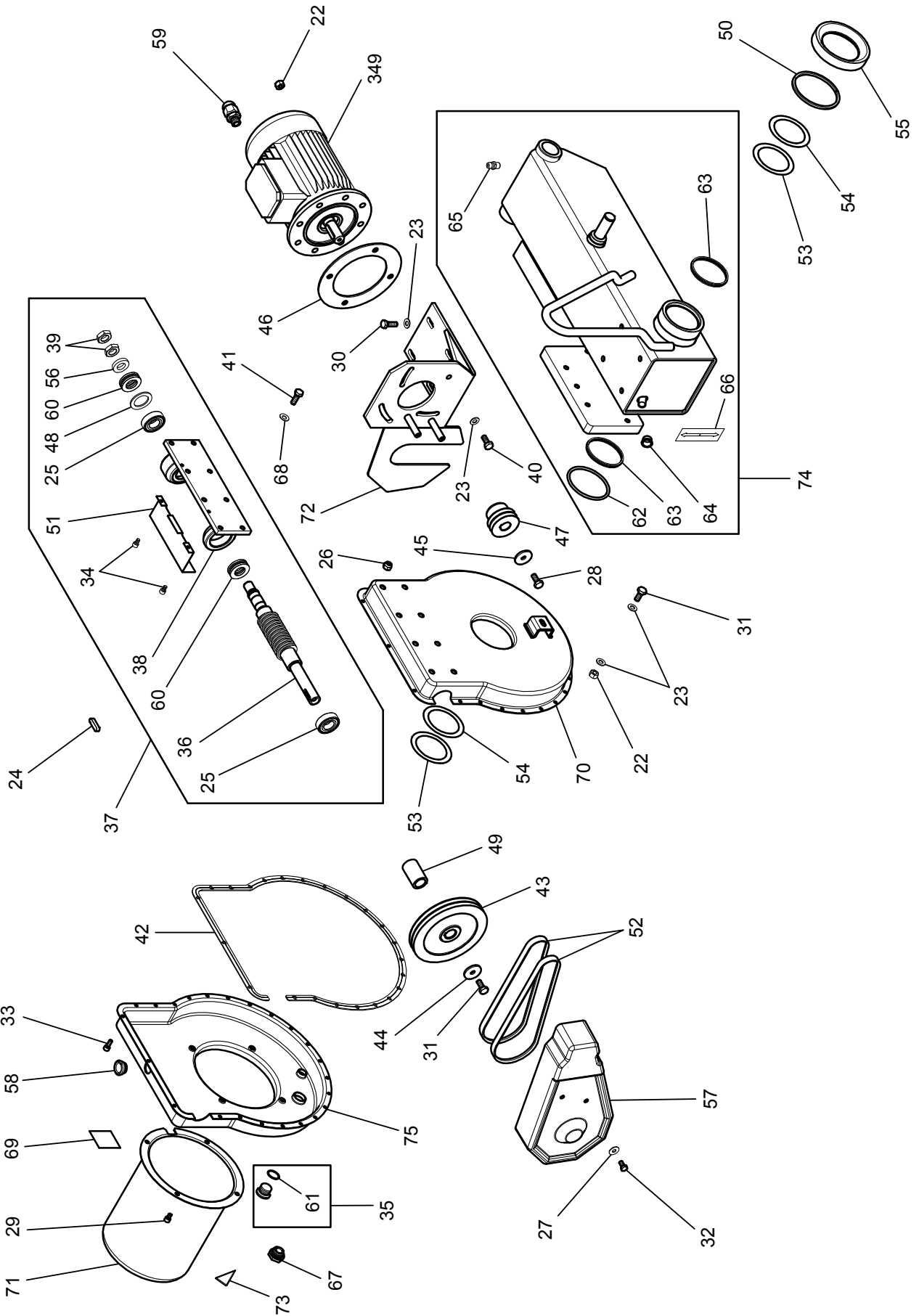
DE

Im vorliegenden Dokument wurden die empfohlenen Ersatzteile in grauer Farbe hervorgehoben; die Teilenummern in Fettdruck haben sich bezugnehmend auf die vorherige Version geändert.

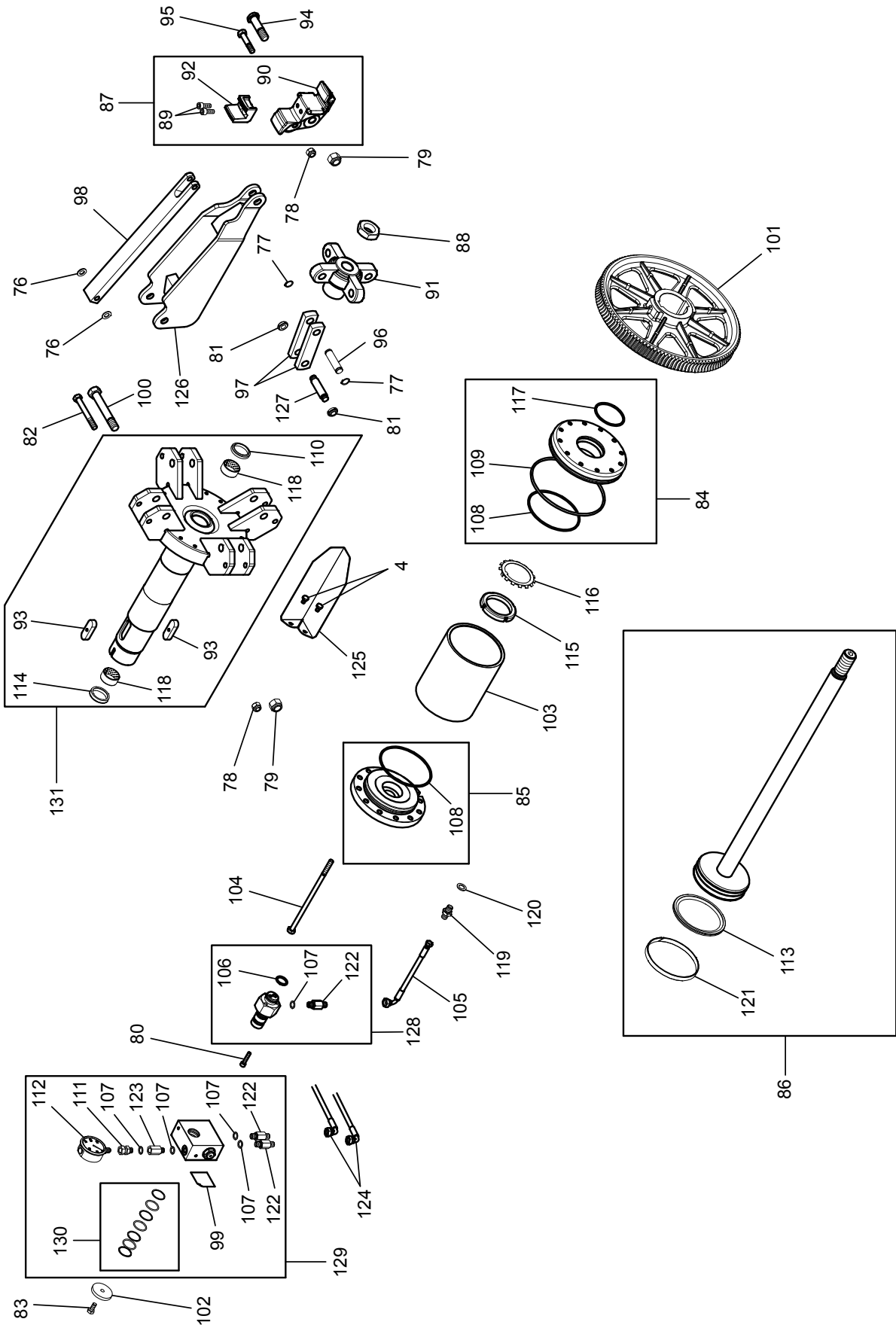
FR

Dans ce document, les pièces de rechange préconisées sont soulignées en gris, tandis que les références différentes par rapport à la version précédente sont en gras



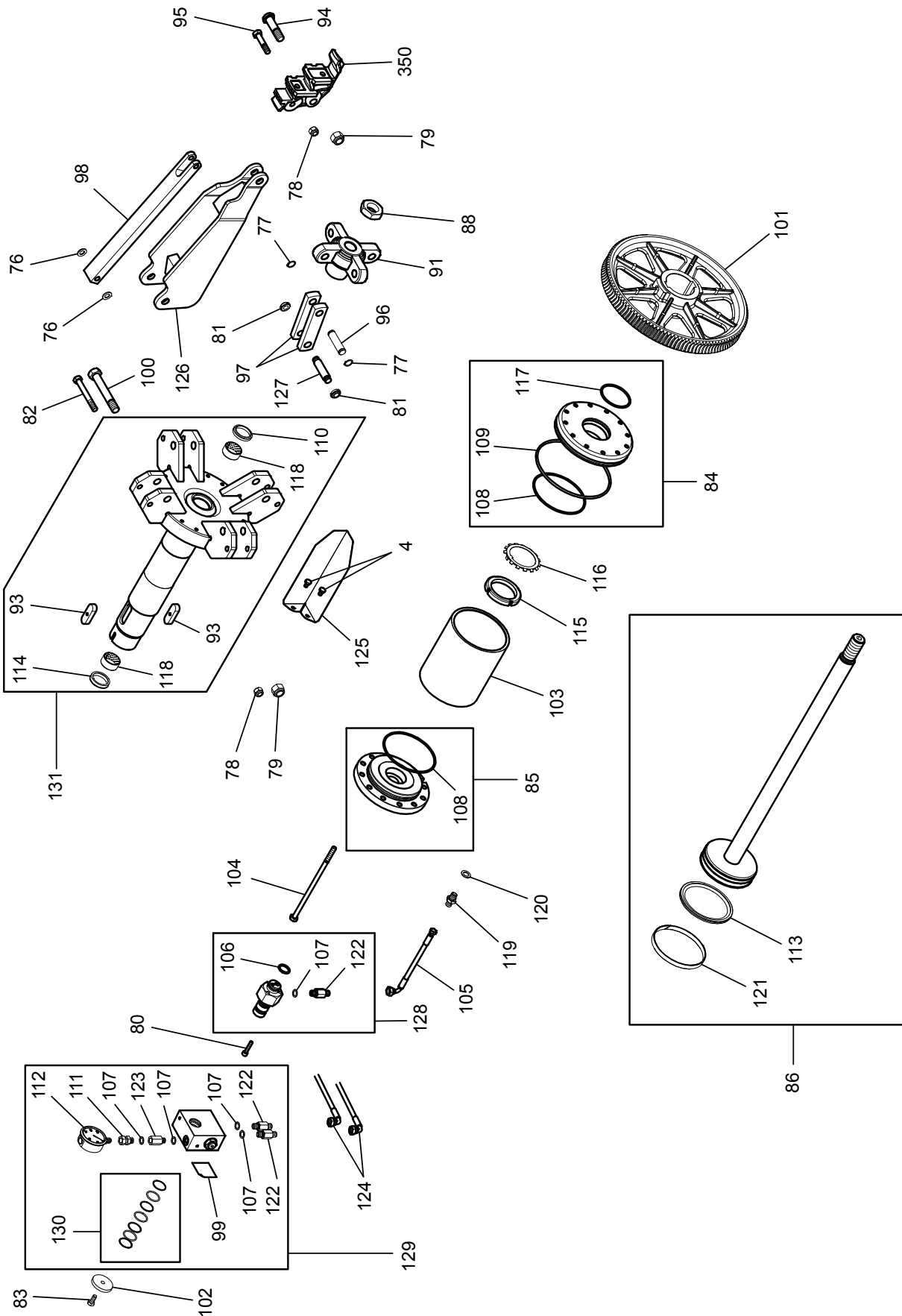


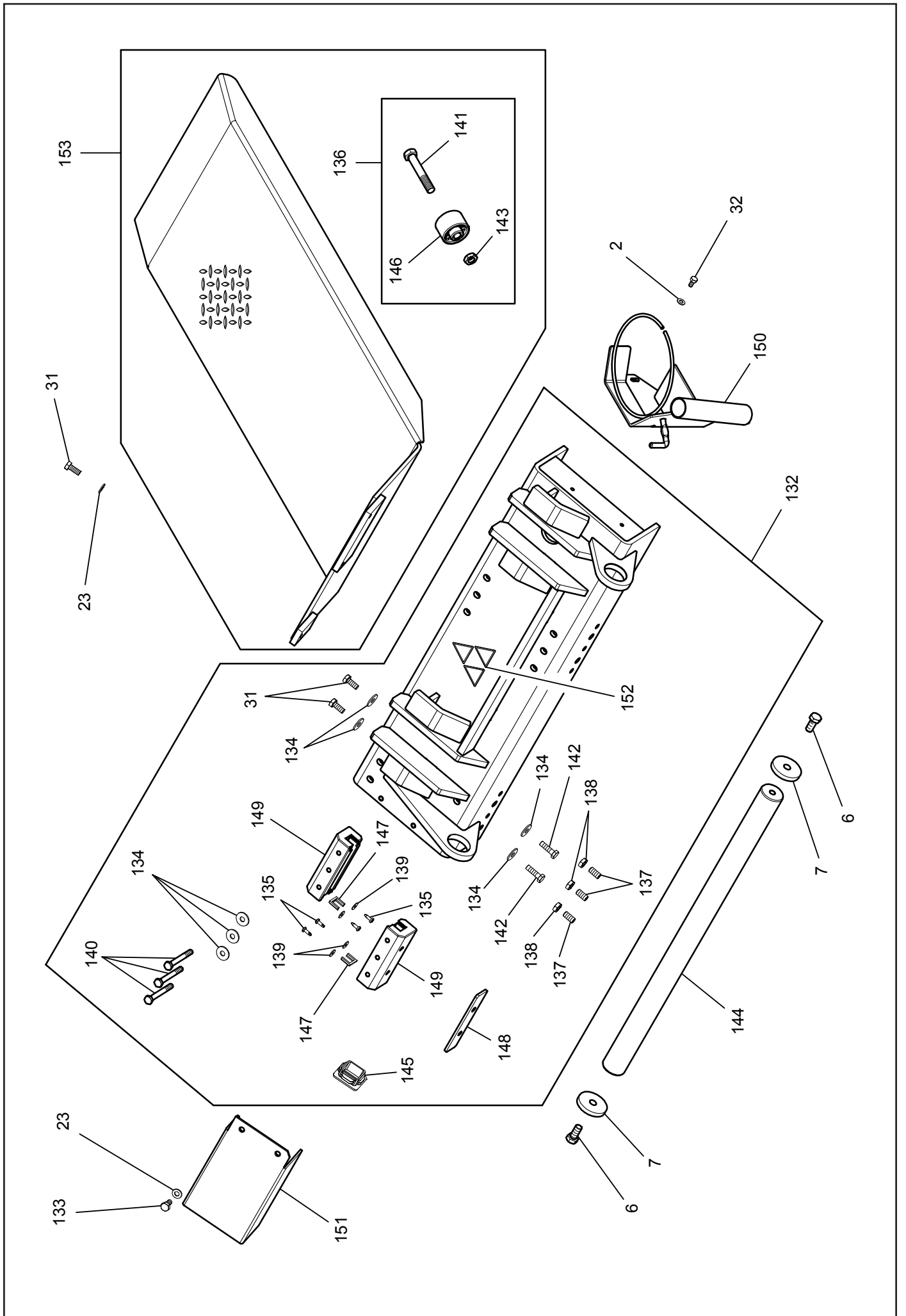
VERSIONE PRODOTTA FINO ALLA MATR. CIB079618
 VERSION PRODUCED UP TO S/N CIB079618

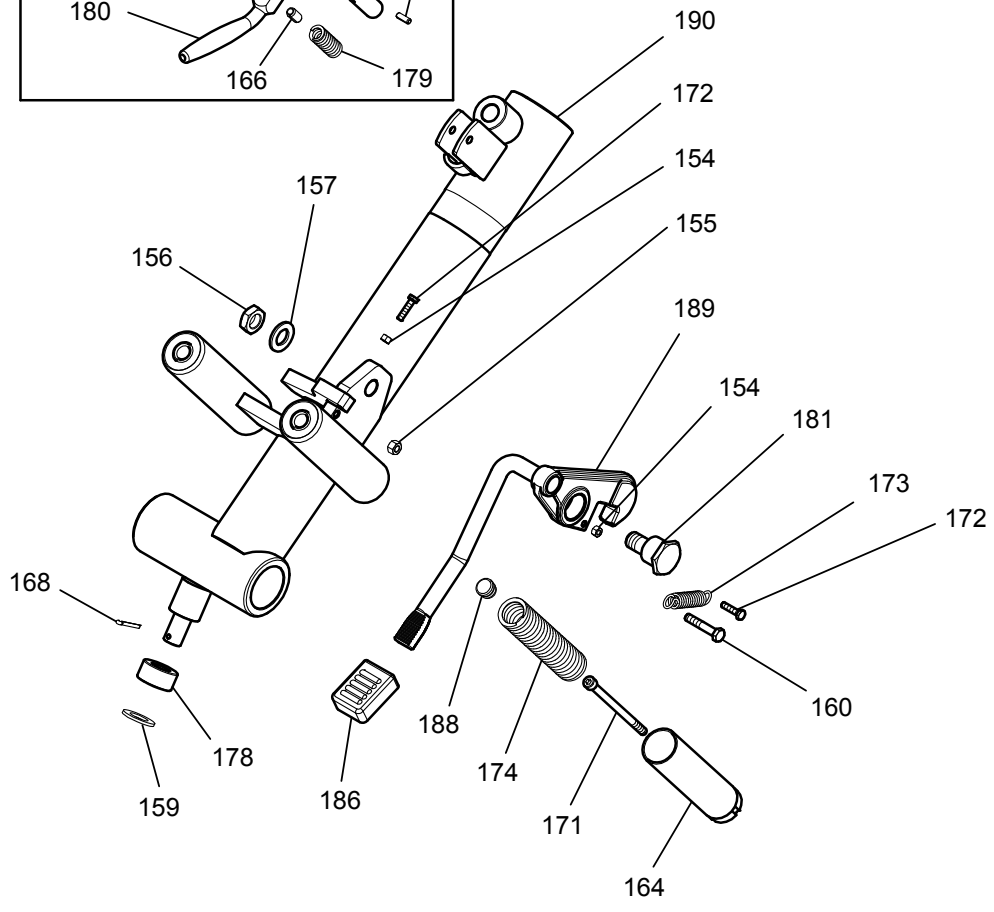
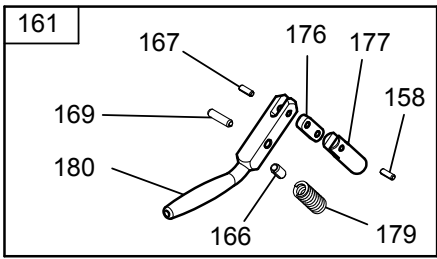
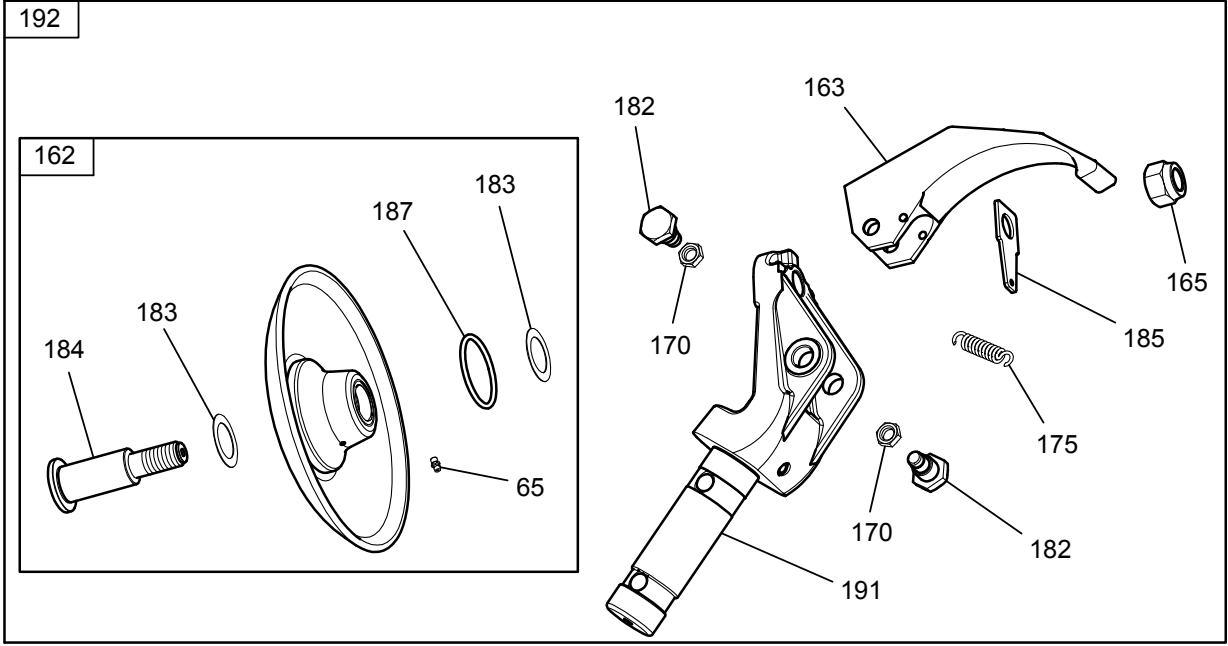


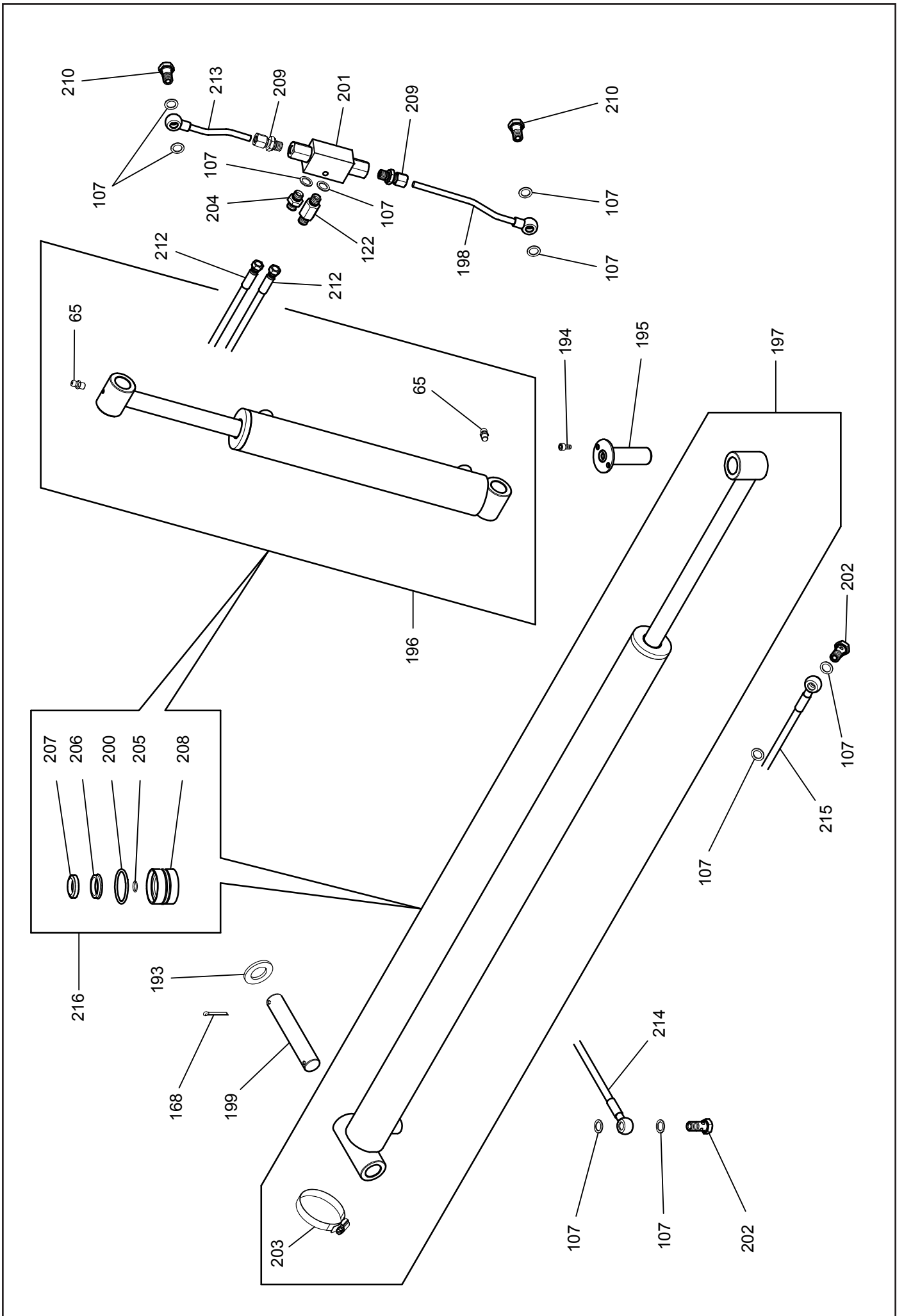
VERSIONE PRODOTTA DALLA MATR. CIB079619

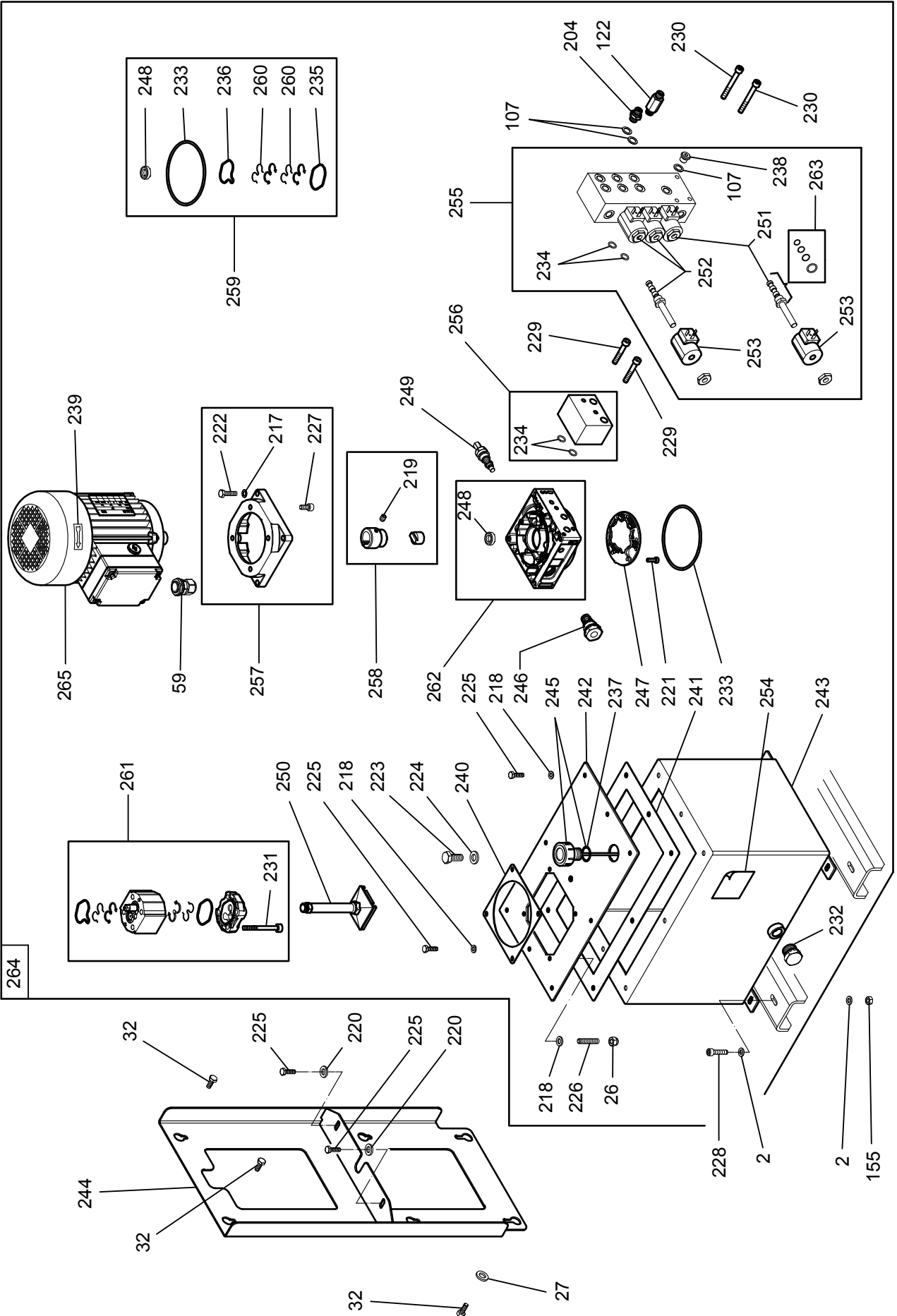
VERSION PRODUCED FROM S/N CIB079619



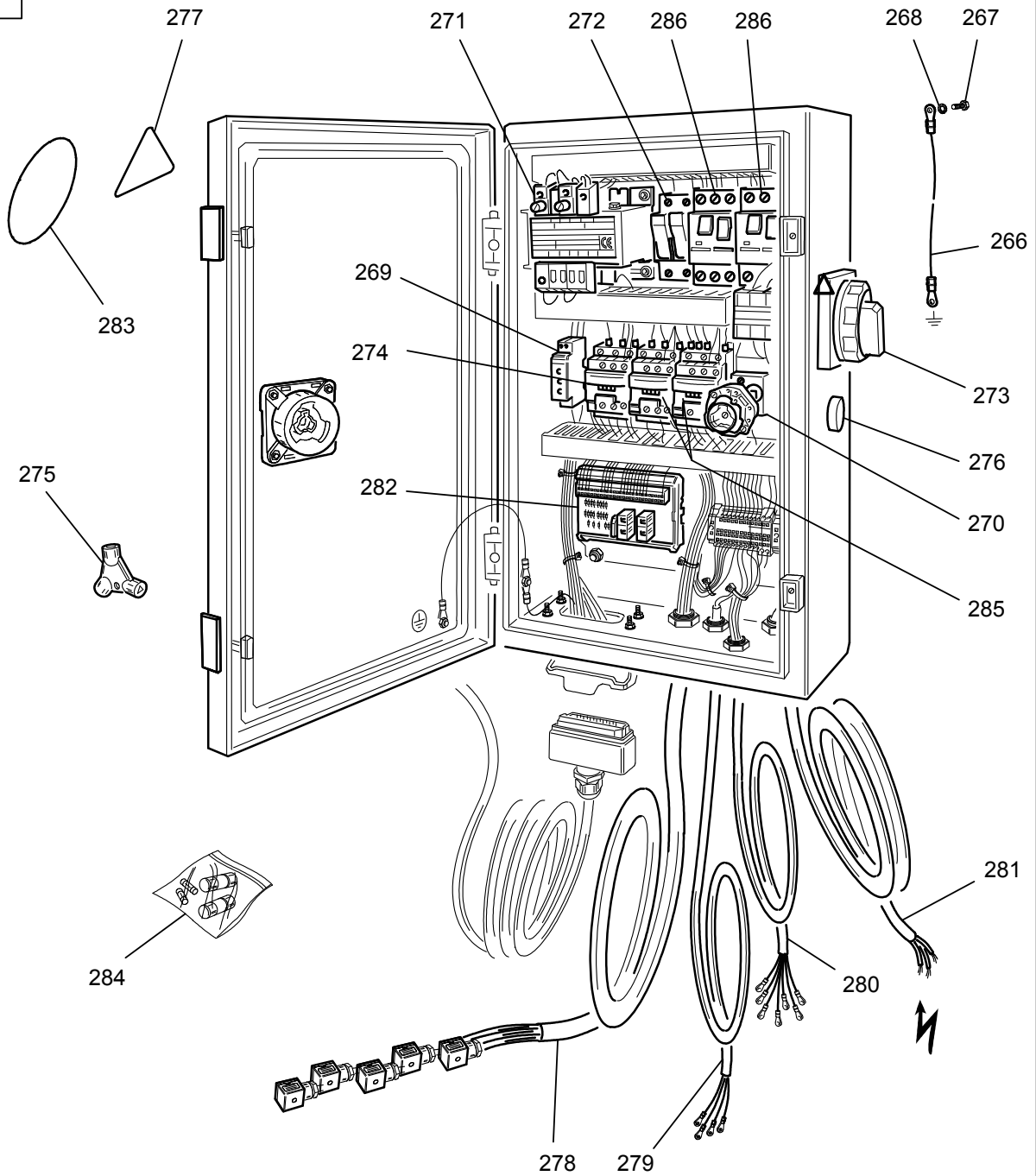




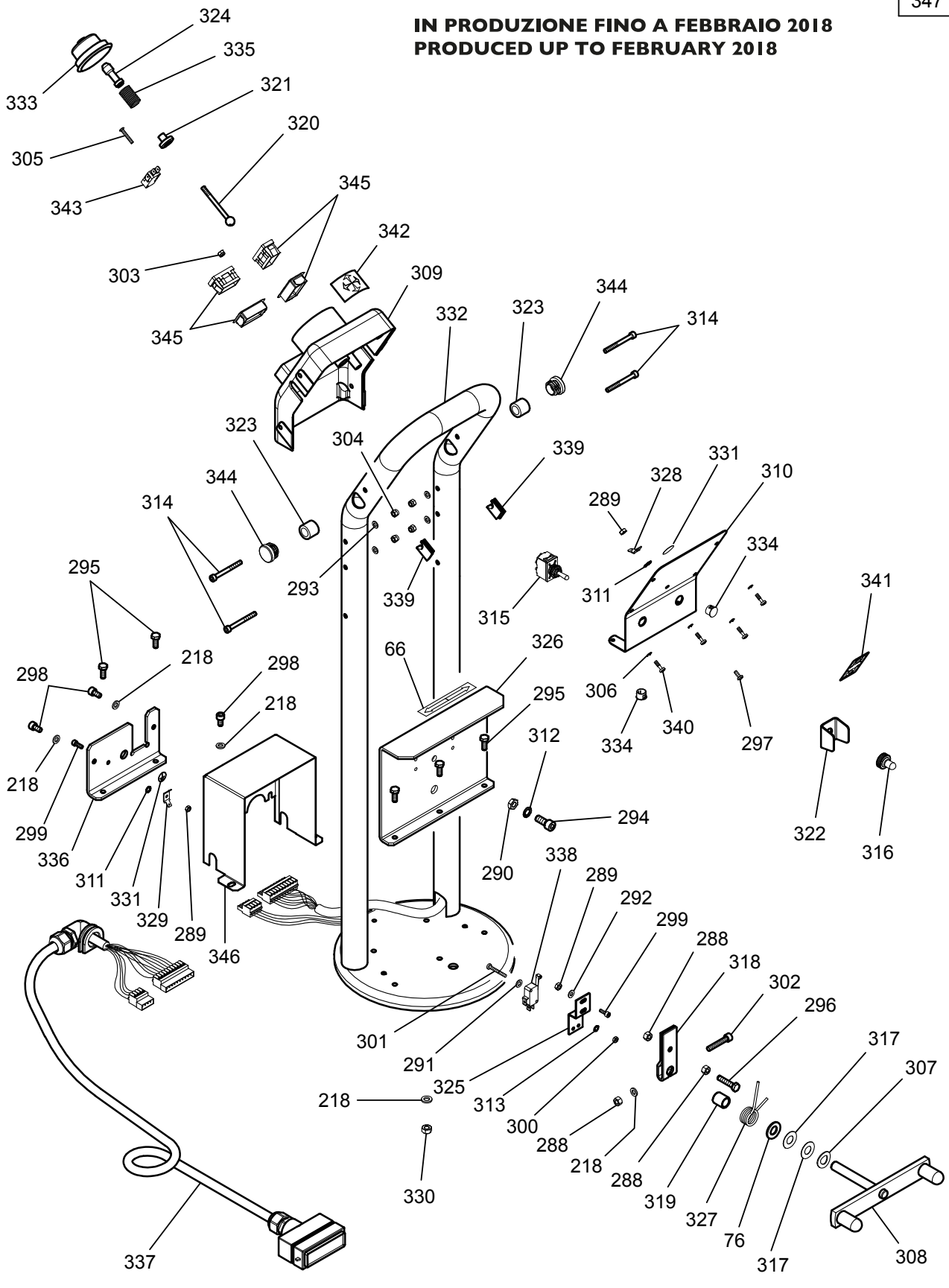




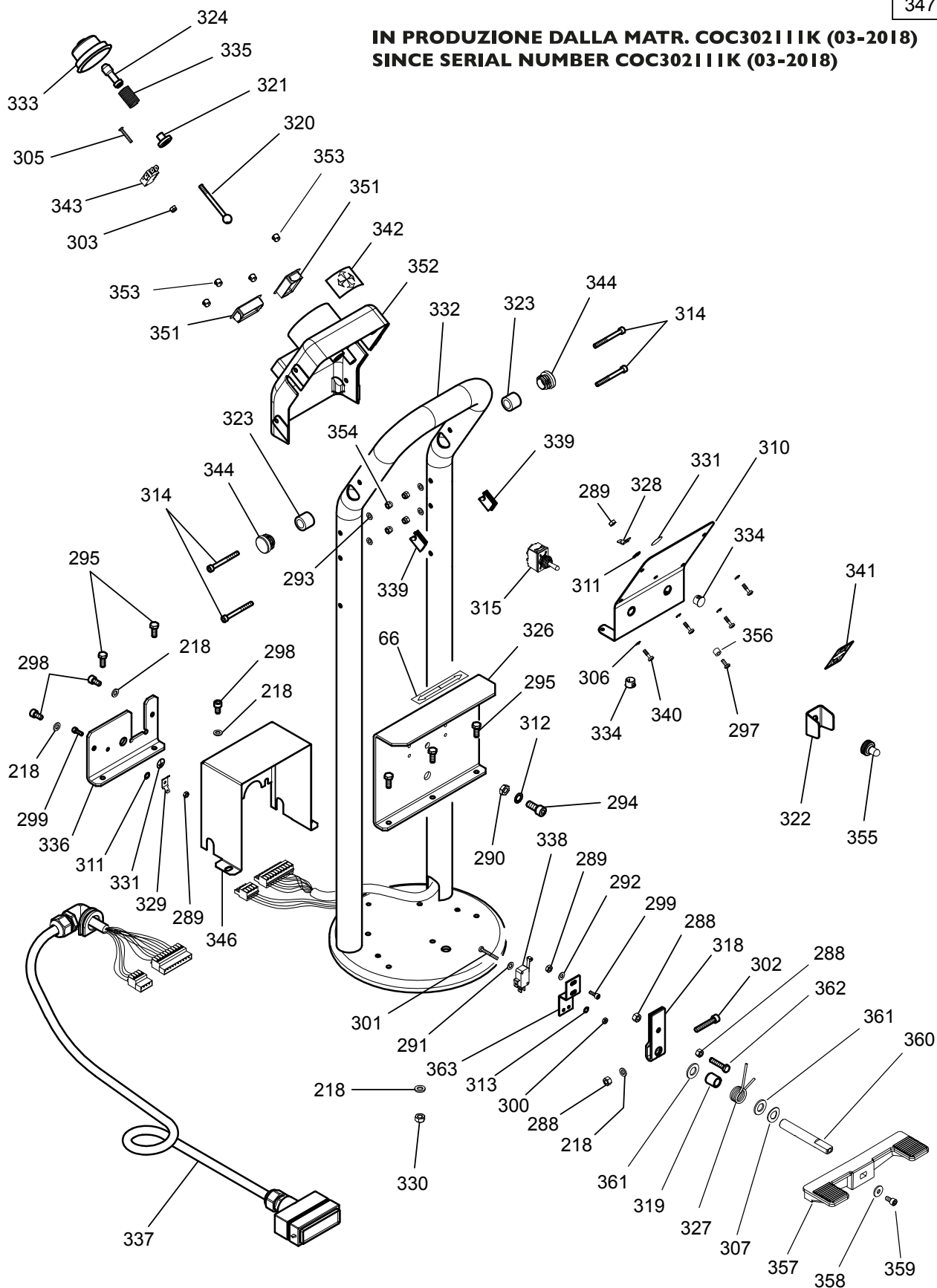
287



**IN PRODUZIONE FINO A FEBBRAIO 2018
PRODUCED UP TO FEBRUARY 2018**



**IN PRODUZIONE DALLA MATR. COC302111K (03-2018)
SINCE SERIAL NUMBER COC302111K (03-2018)**



Rif. Ref.	Codice Code	Descrizione	Description
1	2-00034	ANELLO ELASTICO 7435 D.30	RETAINING RING FOR SHAFT D.30
2	2-00212	RONDELLA D.8	WASHER FOR HEX CAP SCREW M8
3	2-02172	VITE TCEI M10X16	SOCKET HEAD CAP SCREW M10X25
4	2-91715	VITE TE M8X12	HEXAGON HEAD CAP SCREW M8X12
5	2-94066	VITE TE M8X35	HEXAGON HEAD CAP SCREW M8X35
6	2-94091	VITE TE M14X30	HEXAGON HEAD CAP SCREW M14X30
7	3006349	RONDELLA D.15X64X10	WASHER D. 15X64X10
8	3006548	RONDELLA D.30X50X3 CON PIANO	WASHER D.30X50X3
9	3006743	STAFFA PROTEZIONE CILINDRO	SUPPORT FOR CYLINDER PROTECTION
10	3006744	PROTEZIONE CILINDRO D.60	SHORT CYLINDER PROTECTION
11	3008650	PERNO BRACCIO AUTOCENTRANTE	BOLT FOR CHUCK ARM
12	3094606	RASAMENTO D.50,5X80X0,5	WASHER
13	3310221	PATTINO PROTEZIONE	SLIDE
14	3312656	PASSATUBI RETTILINEO LUNGO	LONG PASSING HOSES
15	3316346	TAPPO TUBO 100X60X4-5	PLASTIC CAP 100X60X4-5
16	4-404976	PIATTO MORSETTO TUBI	FLAT CLAMP
17	4-406868	SUPPORTO DOTAZIONE	TOOL SUPPORT
18	4-407133	TELAIO	FRAME
19	4-407147	CANALINA TUBI	HOSES GUIDE
20	4-407331	TARGA HD900 VERTICALE	HD900 VERTICAL LABEL
21	461236	TARGH.LOGO+CORGHI	CORGHI LABEL
22	2-00129	DADO ALTO M10	HIGH NUT M10
23	2-00213	RONDELLA D.10	WASHER FOR HEX CAP SCREW M10
24	2-00716	LINGUETTA 6604-A 8X7X30	PARALLEL KEY 8X7X30
25	2-01034	CUSCINETTO RADIALE 25X52X15	BEARING 25/52/15
26	2-01257	DADO AUTOBLOCCANTE M6	NUT WITH POLYAMIDE RING M6
27	2-01299	ROSETTA D 9X24X2	WASHER D.9X24X2
28	2-02047	VITE TE M8X20	HEXAGON HEAD CAP SCREW M8X20
29	2-02050	VITE TCEI M8X16	SOCKET HEAD CAP SCREW M8X16
30	2-02110	VITE TE M10X30	HEXAGON HEAD CAP SCREW M10X30
31	2-02184	VITE TE M10X25	HEXAGON HEAD CAP SCREW M10X25
32	2-02341	VITE TE M8X16	HEXAGON HEAD CAP SCREW M8X16
33	2-02378	VITE TCEI M6X16	SOCKET HEAD CAP SCREW M6X16
34	2-03549	VITE TCEI M6X8	SOCKET HEAD CAP SCREW M6X8
35	2200797	TAPPO CARTER RIDUTTORE+OR	PLUG FOR GEARBOX COVER WITH OR
36	5-327657	KIT VITE S.FINE RIDUTTORE/RIC.	WORM SCREW + NUTS AND WASHER
37	2306036	SUPPORTO CON VITE SENZA FINE	COMPLETE WORM SCREW WITH SUPPO
38	2405992	SUPPORTO VITE SENZA FINE	WORM DRIVE SUPPORT
39	2-91794	DADO BASSO M20X1,5	LOW NUT M20X1,5
40	2-94067	VITE TE M10X40	HEXAGON HEAD CAP SCREW M10X40
41	2-94076	VITE TE M10X40	HEXAGON HEAD CAP SCREW M10X40
42	3005973	GUARNIZIONE RIDUTTORE GOMMA	GEARBOX GASKET
43	3006017	PULEGGIA CONDOTTA	DRIVEN PULLEY
44	3006359	RONDELLA D.10,5X40X5	WASHER 10.5X40X5
45	3006360	RONDELLA PULEGGIA MOTRICE	DRIVING PULLEY WASHER

Rif. Ref.	Codice Code	Descrizione	Description
46	3006363	DISTANZIALE CENTRAGGIO MOTORE	MOTOR CENTERING SPACER
47	3006364	PULEGGIA MOTRICE	DRIVING PULLEY
48	3006379	DISTANZIALE CUSCINETTO	BEARING SPACER
49	3006384	DISTANZIALE D.25,1X35X58	DRIVEN PULLEY SPACER
50	3006387	FELTRO ANELLO L.335	RING FELT
51	3006425	SCHERMO OLIO	OIL PROTECTION
52	3-02746	CINGHIA TRAPEZOIDALE XPZ 772	V-BELT XPZ 772
53	3006524	RASAMENTO D.81X103,5X0,5	WASHER D. 81 X 105 X 0,5
54	3006525	RASAMENTO D.81X103,5X1	WASHER D. 81 X 105 X 1
55	3010062	ANELLO FELTRO AUTOCENTRANTE	SELF CENTERING FELT RING
56	3015726	RONDELLA D.20,2X38X7	WASHER D.20,2X38X7
57	3020241	CARTER CINGHIA	BELT COVER
58	3306135	TAPPO OLIO	OIL CAP
59	3-90157	PRESSACAPO M20X1,5	TIGHTNESS CABLE HOLDER M20X1.5
60	4100007	CUSCINETTO 25X47X15 51205 J9	BEARING 25/47/15
61	4205265	GUARNIZIONE OR119(2,62X15,08)	O-RING 119 (2.62X15.08)
62	4206386	GUARNIZIONE OR4387(3,53X98,02)	O-RING
63	4206405	GUARNIZIONE FT AUTOCENT.(8090)	GASKET FT
64	4206406	SOTTOTAPPO D.13	CAP D. 13
65	4211478	INGRASSATORE M6	GREASER M6
66	421502	FRECCIA INDICAZIONE ROTAZIONE	LABEL, ROTATION ARROW
67	4216752	SPIA LIVELLO OLIO	OIL FILLER WARNING LIGHT
68	4220214	DISCO ELASTICO 10,2X22X1,25	SPECIAL WASHER 10,2X22X1,25
69	4-406159	TARGA OLIO RIDUTTORE	GEARBOX LABEL
70	4-407349	CARTER POSTERIORE RIDUTTORE	GEARBOX REAR COVER
71	4-407353	PROTEZIONE CIL. AUTOCENTRANTE	CHUCK CYLINDER COVER
72	4-407368	SUPPORTO MOTORE	MOTOR SUPPORT
73	446506	TARGA AVVERTENZA LAVORO	WARNING LABEL
74	5-491336	BRACCIO AUTOC.COMPLETO	COMPLETE CHUCK HOLDER ARM
75	5-491333	KIT CARTER RID. + SPIA	COMPLETE GEARBOX FRONT COVER
76	2-00214	RONDELLA D.12	WASHER FOR HEX CAP SCREW M12
77	2-00821	ANELLO EL. 7435 D.18	RETAINING RING FOR SHAFT D.18
78	2-01021	DADO AUTOBLOCCANTE M12	NUT WITH POLYAMIDE RING M12
79	2-01242	DADO AUTOBLOCCANTE M18X1,5	NUT WITH POLYAMID RING M18X1.5
80	2-02134	VITE TCEI M6X30	SOCKET HEAD CAP SCREW M6X30
81	2-03173	GHIERA AUTOBLOCCANTE M15X1	LOCKING RING NUT M15X1
82	2-03539	VITE TE M12X100	HEXAGON HEAD CAP SCREW M12X100
83	2-03563	VITE TE M6X14	HEXAGON HEAD CAP SCREW M6X14
84	2201950	FLANGIA D.140 CON GUARNIZIONI	FRONT FLANGE FOR CYLINDER D140
85	2201951	FONDELLO D.140 CON GUARNIZIONE	REAR FLANGE WITH GASKET
86	2202294	KIT ASTA+PISTONE+GUARNIZIONI	CHUCK BAR WITH PISTON
87	2306567	SUPPORTO GRIFFA	CLAMP SUPPORT
88	2-71884	DADO BASSO M33X2	LOW NUT M33X2
89	2-94041	VITE TCEI M10X25	SOCKET HEAD CAP SCREW M10X25
90	3005941	SUPPORTO GRIFFA	CLAMP SUPPORT

Rif. Ref.	Codice Code	Descrizione	Description
91	3005942	CROCE AUTOCENTRANTE	SELF CENTERING CROSS
92	3006012	GRIFFA	CLAMP
93	3006372	LINGUETTA FORMA A 20X12X60	PARALLEL KEY 20X12X60
94	3006373	VITE SPECIALE M 18X1,5 CORTA	SHORT SPECIAL SCREW M 18 X 1,5
95	3006374	VITE SPECIALE M12X60	SPECIAL SCREW M 12
96	3006376	PERNO BIELLA AUTOCENTRANTE	SELF CENTERING CONNECTING ROD
97	3006383	BIELLA AUTOCENTRANTE	SELF CENTERING CONNECTING ROD
98	3006427	BARRA STABILIZZATRICE	STABILIZATION BAR
99	3008885	TARGA MAX 130 BAR	PRESSURE LABEL
100	3012260	VITE SPECIALE M 18X1,5	SPECIAL SCREW M 18X1,5
101	336248	RUOTA ELICOIDALE	HELICOIDAL GEAR
102	3016702	RONDELLA D.6,25X35,5X5	WASHER D. 6,25X35,5X5
103	3019248	CAMICIA D.140X188,5	CASING D.140X188,5
104	3019738	VITE SPECIALE M10X240	SPECIAL SCREW M 10X240
105	3019739	TUBO OL 210 1/4F90-1/8F	CHUCK CYLINDER HOSE L=210MM
106	4206390	GUARNIZIONE OR4093(3,53X23,4)	O-RING 4093 (3,53X23,4)
107	86500153	BONDED SEALS RG1/4	BONDED SEALS RG1/4
108	4206396	GUARNIZIONE OR4525(3,53X132,9)	O-RING 4525 (3,53X132,9)
109	4206403	GUARNIZIONE OR6720(5,34X183,51)	O-RING 6720 (5,34X183,51)
110	4206404	GUARNIZIONE PW 40/G	GASKET PW 40/G
111	4207139	PROLUNGA 1/4"-1/4" MANOMETRO	EXTENSION 1/4"-1/4"
112	4210251	MANOMETRO D.63 0-250BAR	MANOMETER
113	4219337	GUARNIZIONE PISTONE D.140	GASKET D.140
114	4219338	GUARNIZIONE STELO D.40	GASKET FOR SHAFT D.40
115	4219340	GHIERA BLOCCAGGIO M70X2	LOCKING RING NUT M 70X2
116	4219341	ROSETTA DI SICUREZZA D.70	SAFETY WASHER D.70
117	4219343	GUARNIZIONE OR4287(3.53X72.82)	O-RING 3,53X72,82
118	4219344	BOCCOLA 40X44X20	BUSH 40X44X20
119	4219352	NIPPLES DI CONGIUNZIONE G1/8	NIPPLE 1/8"
120	86500152	BONDED SEALS RG1/8	BONDED SEALS RG1/8
121	4219682	NASTRO GUIDA PISTONE 140	GUIDE FOR PISTON D.140
122	4219845	NIPPLES SPECIALE 1/4-1/4	SPECIAL NIPPLE 1/4" - 1/4"
123	4221342	NIPPLES SPECIALE M/F 1/4	SPECIAL NIPLES 1/4" M/F
124	4-404186	TUBO OL 1900 1/4F90 - 1/4F90	HYDRAULIC HOSE
125	4-407148	PROTEZIONE AUTOCENTRANTE	CHUCK COVER
126	4-407157	BRACCIO AUTOCENTRANTE	SELF CENTERING ARM
127	4-407335	PERNO BIELLA AUTOCENTRANTE	SELF CENTERING CONNECTING ROD
128	5-401170	PERNO RACCORDO GIREVOLE	COMPLETE REVOLVING UNION PIN
129	5-490595	RACCORDO GIREVOLE CON TARGA	REVOLVING UNION COMPLETE
130	5-490973	SET GUARNIZIONI RACC. GIREV.	SET OF GASKETS FOR ROTAT.UNION
131	5-491337	MANDRINO COMPLETO	COMPLETE CHUCK
132	5-491338	CARRELLO COMPLETO CON TARGA	COMPLETE CARRIAGE WITH LABEL
133	2-02056	VITE TE M10X 20	HEXAGON HEAD CAP SCREW M10X20
134	2-02222	ROSETTA D11X30X2,5	PLANIN WASHER 11X30X2.5
135	2-03647	VITE AUTOFIL. D.3,9X12,5	SELF-TAPPING SCREW D.3,9X12,5

Rif. Ref.	Codice Code	Descrizione	Description
136	2200417	RULLO PEDANA CON VITE E DADO	ROLL WITH SCREW AND NUT
137	2-72012	VITE STEI M12X25	SOCKET SET SCREW M12X25
138	2-91640	DADO BASSO M12	LOW NUT M 12
139	2-91679	ROSETTA D4X12	WASHER D.4X12
140	2-94071	VITE TE M10X85	HEXAGON HEAD CAP SCREW M10X85
141	2-94074	VITE TE M16X100	HEXAGON HEAD CAP SCREW M16X100
142	2-94113	VITE TE M10X35	HEXAGON HEAD CAP SCREW M10X35
143	2-94114	DADO BASSO M16	LOW NUT M16
144	3008652	ASTA BRACCIO	ARM BAR
145	3-03265	TAPPO A LAMELLE 60X60	TERMINAL 60X60
146	3306484	RULLO PEDANA	BOARD ROLLER
147	3314148	RASCHIAPOLVERE 20X20	SCRAPER 20X20
148	4-406610	SPESSORE PATTINO	SPACER
149	4-406620	PATTINO CARRELLO	CARRIAGE SLIDING BLOCK
150	4-406862	SUPPORTO VASO GRASSO	TIRE PASTE CONTAINER SUPPORT
151	4-407369	PROTEZIONE CIL. CARRO	LONG CYLINDER COVER
152	446504	TARGA AVVERTENZA UTENSILE	WARNING LABEL
153	5-402130	PEDANA CON RULLI	SLIDING TABLE WITH ROLLER
154	2-00127	DADO ESAGONALE ALTO M 6	HIGH NUT M6
155	2-00128	DADO ALTO M 8	HIGH NUT M 8
156	2-00656	DADO ESAGONALE BASSO M18X1,5	LOW NUT M 18X1,5
157	2-00896	RONDELLA D.18	WASHER FOR HEX CAP SCREW M18
158	2-00983	SPINA EL.ISO8752 A D.6X20	SPRING PIN D. 6X20
159	2-01038	RONDELLA D.20	WASHER FOR HEX CAP SCREW M20
160	2-02053	VITE TE M8X45	HEXAGON HEAD CAP SCREW M8X45
161	2200433	CHIAVISTELLO COMPLETO	COMPLETE LATCH
162	2200667	DISCO STALLONATORE COMPLETO	COMPLETE BEAD BREAKER DISK
163	2311723	UTENSILE	HEAD TOOL
164	2406290	ESPULSORE BRACCIO	ARM EJECTOR
165	2-71528	DADO AUTOBLOCCANTE M27X2,0	NUT WITH POLYAMIDE RING M27X2
166	2-71733	SPINA ELASTICA D10X20	SPRING PIN D.10X20
167	2-71734	SPINA EL.ISO8752 A D.6X18	SPRING PIN D.6X18
168	2-71883	COPIGLIA 1336 D.4X35	SPLIT PIN 4X35
169	2-71928	SPINA ELASTICA ISO8752 A 8X32	SPRING PIN D.8X32
170	2-94031	DADO BASSO M16X1,5	LOW NUT M16X1.5
171	2-94039	VITE TCEI M8X130	SOCKET HEAD CAP SCREW M8X130
172	2-94085	VITE TE M6X25	SOCKET HEAD CAP SCREW M6X25
173	3005887	MOLLA TRAZIONE	TENSION SPRING
174	437519	MOLLA COMPRESSIONE	TOOL HOLDING ARM EJECTION SPRING
175	3005977	MOLLA TRAZIONE	SPRING D.18 X 65 X 3,5
176	3006285	BIELLA CHIAVISTELLO	LATCH CONNECTING ROD
177	3006286	CHIAVISTELLO	LATCH
178	3006287	RULLO FERMO BRACCIO	STOP ARM ROLL
179	3006288	MOLLA COMPRESSIONE	LATCH RETURNING SPRING
180	3006289	LEVA CHIAVISTELLO	LATCH LEVER

Rif. Ref.	Codice Code	Descrizione	Description
181	3007955	ECCENTRICO CRICCHETTO	RATCHET CAM
182	3009491	FULCRO UTENSILE	HEAD TOOL FULCRUM
183	3012063	RALLA D.40X59,5X0,8	WASHER D. 40 X 59,5 X 0,8
184	3014286	PERNO DISCO STALLONATORE	HEAD TOOL FULCRUM PIN
185	3014287	GANCIO MOLLA	SPRING HOOK
186	3314067	PEDALINO	RUBBER PEDAL
187	4210271	GUARNIZIONE OR6250(5,34X62,87)	O-RING 6250
188	4214064	TAPPO A LAMELLE D.20	CAP D.20
189	4-406808	CRICCHETTO	RATCHET
190	4-407201	BRACCIO PORTA UTENSILE	TOOL HOLDER ARM
191	4-407372	MONOSTAFFA PORTA UTENSILI	TOOL HOLDER
192	5-402204	UTENSILE	COMPLETE DOUBLE TOOL
193	2-01248	RONDELLA D.24	WASHER FOR HEX CAP SCREW M24
194	2-02817	VITE TCEI M6X12	SOCKET HEAD CAP SCREW M6X12
195	2106343	PERNO TRAINO CARRELLO	CARRIAGE TOW PIN
196	2202143	CILINDRO OL. D.60X400 COMPLETO	COMPLETE CYLINDER D. 60X400
197	2202144	CILINDRO OL. D.60X900 COMPLETO	COMPLETE CYLINDER D. 60X900
198	2413967	TUBO CON OCCHIO L.182	LONG PIPE
199	3006348	PERNO FISSAGGIO CIL. LUNGO	LONG CYLINDER FIXING PIN
200	3-01680	GUARN.OR D 3,53X52,39 156	O-RING 3,53X52,39
201	3-02269	VALVOLA A DOPPIO RITEGNO BP2/7	NON-RETURN VALVE
202	4206347	BULLONE RACC.G1/4 FORATO	UNION 1/4" BOLT
203	4206356	FASCETTA STRINGITUBO D.65-89	HOSE CLAMP 65-89
204	4206385	NIPPLES 1/4-1/4	NIPPLES 1/4"-1/4"
205	4206928	GUARNIZIONE OR2075(1,78X18,77)	O-RING OR2075(1,78X18,77)
206	4206931	GUARNIZIONE RS 3040	GASKET RS 3040
207	4206932	GUARNIZIONE PW 30	DUST COVER PW 30
208	4206933	GUARNIZIONE DAS 6044	GASKET DAS 6044
209	4210089	RACCORDO DIR. ESTREMITA' G1/4	UNION 1/4"
210	4-330135	VITE FORATA 1/4" STROZZ.D.1,25	UNION 1/4" BOLT
212	4-404183	TUBO OL 610 1/4F90-1/4F	HYDRAULIC HOSE
213	4-404184	TUBO CON OCCHIO L.121,5	SHORT PIPE
214	4-405011	TUBO OL 1650 1/4OCC - 1/4F90	HYDRAULIC HOSE L.1650
215	4-405012	TUBO OL 2300 1/4OCC - 1/4F90	HYDRAULIC HOSE L.2300
216	5-490812	SET GUARNIZIONI CIL. D.60	SET OF GASKETS (CYLINDER D.60)
217	2-00018	ROSETTA EL. 8839 ZI D.8	SPRING WASHER D.8
218	2-00211	RONDELLA D.6	WASHER FOR HEX CAP SCREW M6
219	2-00531	VITE STEI M6X8	SOCKET SET SCREW M6X8
220	2-00679	ROSETTA D 6X18X1,5	WASHER D.6X18X1,5
221	2-02092	VITE TCEI M6X14	SOCKET HEAD CAP SCREW M6X14
222	2-02239	VITE TE M8X30	HEXAGON HEAD CAP SCREW M8X30
223	2-03523	TAPPO M12X1,5 ZI	HEX. HEAD CAP SCREW M12X1,5X16
224	2-03524	RONDELLA ALLUMINIO 12X18X1,5	ALUMINIUM WASHER
225	2-91759	VITE TE M6X25	HEXAGON HEAD CAP SCREW M6X25
226	2-91766	VITE STEI M6X35	SOCKET SET SCREW M6X35

Rif. Ref.	Codice Code	Descrizione	Description
227	2-94023	VITE TCEI M8X18	SOCKET HEAD CAP SCREW M8X18
228	2-94024	VITE TCEI M8X25	SOCKET HEAD CAP SCREW M8X25
229	2-94032	VITE TCEI M8X50	SOCKET HEAD CAP SCREW M8X50
230	2-94034	VITE TCEI M8X65	SOCKET HEAD CAP SCREW M8X65
231A	2-94036	VITE TCEI M8X85 (60HZ)	SOCKET HEAD CAP SCREW M8X85 (60HZ)
231B	2-94137	VITE TCEI M8X90 (50HZ)	SOCKET HEAD CAP SCREW M8X90 (50HZ)
232	4-404290	TAPPO OLIO G1/2	OIL PLUG G1/2
233	3-02378	GUARNIZIONE OR6425(107.2X5.34)	O-RING 6425 (107.2X5.34)
234	3-02414	GUARNIZIONE OR3037(2,62X9,19)	O-RING 3037 (2,62X9,19)
235	3-90193	GUARNIZIONE INFERIORE POMPA	LOWER PUMP GASKET
236	3-90194	GUARNIZIONE SUPERIORE POMPA	UPPER PUMP GASKET
237	4213236	GUARNIZIONE OR3125(2,62X31,42)	O-RING D.31,42 T 2,62
238	4220823	TAPPO OLIO G1/4	OIL PLUG 1/4"
239	4-401298	TARGA ROTAZIONE MOTORE	ROTATION MOTOR LABEL
240	4-403825	GUARNIZIONE COLLETTORE POMPA	PUMP GASKET
241	4-403858	GUARNIZIONE LAMIERA COPERCHIO	COVER GASKET
242	4-403861	LAMIERA COPERCHIO CENTRALINA	TANK COVER
243	4-403943	SERBATOIO OLIO 25 LT. COMPLETO	OIL TANK
244	4-403961	SUPPORTO CENTRALINA EL.	ELECTRIC UNIT SUPPORT
245	4-404215	ASTA LIVELLO OLIO	TANK PLUG
246	4-404291	VALVOLA DI RITEGNO	CHECK VALVE
247	4-404438	FILTRO CONV. 150M. UP110	OIL FILTER
248	4-404440	PARAPOLVERE BABSL 12X22X7 NBR	GASKET D.12X22X7
249	4-404499	VALVOLA DI MASSIMA PRESSIONE	PRESSURE LIMIT VALVE
250	4-404502	FILTRO OLIO COMPLETO L.157	COMPLETE OIL FILTER
251	4-404539	CARTUCCIA ELETTROV.SELETTORE	CARTRIDGE VALVE
252	4-404540	CARTUCCIA ELETTROV.ATTUATORE	CARTRIDGE VALVE
253	4-404541	BOBINA PER ELETTROVALVOLA	SOLENOID
254	4-407269	TARGA CENTRAL. OLEODINAMICA	LABEL FOR HYDRAULIC GEARBOX
255	5-401114	GRUPPO COMANDO 3 FUNZIONI	ELECTRIC VALVE WITH SUPPORT
256	5-401115	GRUPPO INTERFACCIA	CONNECTING BLOCK WITH GASKETS
257	5-490580	FLANGIA MOTORE 1,1KW CON VITI	MOTOR FLANGE WITH SCREWS
258	5-490582	GIUNTO MOTORE 1,1KW	FLEXIBLE COUPLING 1.1KW
259	5-490587	SERIE GUARNIZIONI POMPA	SET OF PUMP GASKET
260	5-490603	GUARNIZIONE POMPA COMPLETA	COMPLETE PUMP GASKET
261A	5-490622	POMPA 5 CC CON GUARNIZIONI (60HZ)	PUMP 5 CC WITH GASKET (60HZ)
261B	5-490815	POMPA 6.5 CC CON GUARNIZIONI (50HZ)	PUMP 6,5 CC WITH GASKETS (50HZ)
262	5-490623	FLANGIA POMPA CON GUARNIZIONI	PUMP FLANGE WITH GASKET
263	5-490632	KIT GUARNIZIONI ELETTROVALVOLA	SET OF GASKETS
264A	5-490817	KIT CENTRALINA OL.230/400.3.50	COMPL.HYDR.SYSTEM 230/400-3-50
264B	5-490818	KIT CENTRALINA OL.230/400.3.60	COMPL.HYDR.SYSTEM 230/400-3-60
265A	5-490963	MOTORE ELETTRICO 230/400.3.60	ELECTRIC MOTOR 230/400.3.60
265B	5-490964	MOTORE ELETTRICO 230/400.3.50	ELECTRIC MOTOR 230/400.3.50
266	2117861	CAVO TERRA L.870	GROUND CABLE
267	2-91714	VITE TE M6X10	HEXAGON HEAD CAP SCREW M6X10

Rif. Ref.	Codice Code	Descrizione	Description
268	2-94060	ROSETTA ELASTICA D6	TOOTH WASHER D.6
269	3-01592	TEMPORIZZATORE	TIMER
270A	3-02196	INTERRUTTORE (fino a matr. CHG067560)	MAIN SWITCH (up to s/n CHG067560)
270B	3-02766	INTERRUTTORE (dalla matr. CHG067561)	MAIN SWITCH (from s/n CHG067561)
271	3-02418	TRASFORMATORE 160VA CON FUS.	TRANSFORMER
272	3-02419	PORTAFUSIBILI 10X38	FUSE HOLDER 10X38
273A	3-02421	INTERR. 2 VELOCITA (fino a matr. CHG067560)	SWITCH CHANGING POLE (up to s/n CHG067560)
273B	3-02767	INTERR. 2 VELOCITA (dalla matr. CHG067561)	SWITCH CHANGING POLE (from s/n CHG067561)
274A	3-02422	CONTATTORE 12A (230V)	REMOTE CONTROL SWITCH 12A (230V)
274B	3-90095	CONTATTORE 9A (400V)	REMOTE CONTROL SWITCH 9A (400V)
275	3-02424	CHIAVE PER CASSETTA ELETTRICA	BOX KEY
276	3-90221	SPIA A LED COMPLETA	LED
277	425211A	TARGH.FULMINE AUTOADESIVA	BOLT-NAMEPLATE SELF-STICKING
278	4-404554	CAVO ELETTROVALVOLE	ELECTRIC-VALVES CABLE
279	4-404555	CAVO MOTORE CENTRALINA	HYDRAULIC BOX MOTOR CABLE
280	4-404556	CAVO MOTORE AUTOCENTRANTE	SELF-CENTERING MOTOR CABLE
281A	4-404992	CAVO ALIMENTAZIONE 230.3.50/60	FEEDING CABLE 230V 3PH 50/60HZ
281B	4-404993	CAVO ALIMENTAZIONE 400.3.50/60	FEEDING CABLE 400V 3PH 50/60HZ
282	4-404994	SCHEDA GESTIONE ELETTR. ED4	PRINTED CIRCUIT BOARD
283	446598	TARGH.AVV.SCOLLEGARE MACCHINA	INDICATOR PLATE SWITCH-OF MAC.
284	5-490639	SACCHETTO FUSIBILI	FUSES BAG
285A	5-490643	CONTATTORE 12A CON INTERBLOCCO (230V)	COMPLETE CONTROL SWITCH 12A (230V)
285B	5-490793	CONTATTORE 9A CON INTERBLOCCO (400V)	COMPLETE CONTACTOR 9A (400V)
286A	5-491239	INTERR. MAGNETOTERMICO 4-6.3A (400V)	SAFETY SWITCH 4-6,3 A (400V)
286B	5-491247	INTERR. MAGNETOTERMICO 6-10A (230V)	SAFETY SWITCH 6-10 A (230V)
287A	5-491349	CENTRALINA EL.400.3.50/60	COMPLETE EL. BOX 400.3.50/60
287B	5-491350	CENTRALINA EL.230.3.50/60	COMPL.ELECTRIC BOX 230-3-50/60
288	2-00111	DADO ALTO M6	HIGH NUT M6
289	2-00143	DADO ESAGONALE M4	NUT M4
290	2-00156	DADO BASSO M8	LOW NUT M8
291	2-00208	RONDELLA D.3	WASHER FOR HEX CAP SCREW M3
292	2-00209	RONDELLA D.4	WASHER FOR HEX CAP SCREW M4
293	2-00210	RONDELLA D.5	WASHER FOR HEX CAP SCREW M5
294	2-00320	VITE TCEI M8X20	SOCKET HEAD CAP SCREW M8X20
295	2-00361	VITE TE M6X16	HEXAGON HEAD CAP SCREW M6X16
296	2-00364	VITE TE M6X30	HEXAGON HEAD CAP SCREW M6X30
297	2-00605	VITE TCIC M4X10	CROSS PAN HEAD SCREW M4X10
298	2-00715	VITE TCEI M6X12	SOCKET HEAD CAP SCREW M6X12
299	2-00733	VITE TCEI M4X12	SOCKET HEAD CAP SCREW M4X12
300	2-00781	DADO ES. EN24032 M2,6	NUT EN24032 M2,6
301	2-00831	VITE TCIC M 2,5X20	CROSS PAN HEAD SCREW M2.5X20
302	2-00909	VITE TCEI M6X35	SOCKET HEAD CAP SCREW M6X35
303	2-01017	DADO AUTOBLOCCANTE M3	NUT WITH POLYAMIDE RING M3
304	2-01023	DADO AUTOBLOCCANTE M5	NUT WITH POLYAMIDE RING M5
305	2-01238	VITE TSP M3X20	SOCKET COUNTERSUNK SCREW M3X20

Rif. Ref.	Codice Code	Descrizione	Description
306	2-01287	ANELLO ELASTICO D.3,2	SEEGER RING D.3,2
307	2-02249	ROSETTA EL. 8840 B D.12	WASHER D.12
308	217479	PEDALE	PEDAL
309	255791	SUPPORTO INTERRUTTORI	SUPPORT
310	355779	COPERCHIO SUPP.INTERR.	UPPER COVER
311	2-71541	ROSETTA ELASTICA D.4	TOOTH WASHER D.4
312	2-71542	ROSETTA ELASTICA D.8	TOOTH WASHER D.8
313	2-71547	ROSETTA ELASTICA D.3	TOOTH WASHER D. 3
314	2-71755	VITE TCEI M5X50	SOCKET HEAD CAP SCREW M5X50
315	3-00676	COMMUTATORE A LEVETTA BIPOLARE	BIPOLAR SWITCH CHANGING POLE
316	3007607	PROTEZIONE COMMUTATORE	PROTECTION FOR LEVER SWITCH
317	309197	RONDELLA ACC.D. 12X25X0,6	WASHER D.12X25X0.6
318	317491	LEVA COMANDO MICRO	MICRO-SWITCH CONTROL LEVER
319	325050	DISTANZIALE	SPACER
320	339000	LEVA DI COMANDO	LEVER
321	339002	GUIDA LEVA DI COMANDO	GUIDE
322	340747	PROTEZIONE DEVIATORE	SHIELD
323	346846	TUBO IN SPUGNA D6X6	SPONGE TUBE
324	355781	POMOLO DI COMANDO	KNOB
325	355786	STAFFA PORTAMICRO	MICRO-SWITCH HOLDER FLASK
326	355787	PROTEZIONE PEDALE	PEDAL COVER
327	401270	MOLLA COMANDO INTERRUTTORE	SPRING FOR SWITCH
328	407589	TERM.FASTON 6,3X0,8 LING.S.45°	SINGLE FASTON 6,3X0,8 45°
329	416115	TERM.FASTON 6,3X0,8 LING.D.45°	DOUBLE FASTON 6,3X0,8 TANG 45°
330	422288	DADO AUTOFRENANTE TRISTOP M6	HEX. NUT
331	425083	TARGHETTA PUNTO DI MASSA	NAME PLATE GROUND POINT
332	4-326251	PEDALIERA	CONTROL PEDAL
333	435301	CUFFIA PER MANIPOLATORE	SHIELD
334	435957	TAPPO INSERTO RAP.D12,7 SP3,2	PLUG
335	439697	MOLLA D.10,2X38X0,9	SPRING
336	4-407124	SUPPORTO PEDALE	PEDAL HOLDER
337	4-407362	CAVO ESTERNO CONSOLLE	CONSOLLE EXTERNAL CABLE
338	440874	MICROINT.16A 250V 1NO+1NC+FAST	MICROSWITCH
339	441518	PROTEZIONE CAVI	SHIELD
340	441701	VITE A NON PERD. M4X14	SCREW
341	444848	TARGHETTA DEVIATORE AUTOCENTR.	LABEL
342	445834	TARGHETTA TRASLAZIONI	LABEL
343	454405	MICROINTERRUTTORE 16A 250V	MICROSWITCH
344	456036	TAPPO TONDO DE25 H14 SP1-2	PLUG
345	456186	TAPPO A SCATTO 30X50X20+ADATT	PLUG
346	5-402135	CARTER PEDALIERA	PEDAL COVER
347	5-402200	CONSOLLE IMP. ELETTRICO	COMPLETE MOBILE CONTROL DEVICE
348	446505	TARGA AVV.BRAC.AUTOCENTRANTE	WARNING LABEL
349A	5-490968	MOTORE ELETTRICO 400V 3PH 60HZ	ELECTRIC MOTOR 400V 3PH 60HZ
349B	5-490970	MOTORE ELETTRICO 400V 3PH 50HZ	ELECTRIC MOTOR 400V 3PH 50HZ

Rif. Ref.	Codice Code	Descrizione	Description
349C	5-491068	MOTORE ELETTRICO 230V 3PH 50HZ	ELECTRIC MOTOR 230V 3PH 50HZ
349D	5-491069	MOTORE ELETTRICO 230V 3PH 60HZ	ELECTRIC MOTOR 230V 3PH 60HZ
350	4-407264	SUPPORTO GRIFFA MONOBLOCCO	CLAMP
351	3-03820	TAPPO RETTANGOLARE 45X30X19	RECTANGULAR CAP 45X30X19
352	4-327008	SUPPORTO INTERRUTTORI	SUPPORT
353	455345	TAPPO SCATTO DP187 D.4.8	PLUG D. 4,8
354	2-71524	DADO AUTOBLOCCANTE M5	NUT WITH POLYAMIDE RING M5
355	3-03085	PROTEZIONE IN GOMMA	RUBBER COVER
356	4-123804	DISTANZIALE CILINDRICO	CYLINDRICAL SPACER
357	3307711	PEDALE	PEDAL
358	2-00713	ROSETTA D 5,5X15X1,6	WASHER 5.5X15X1.6
359	2-03546	VITE TCEI 4762 M5X10	SOCKET HEAD CAP SCREW M5X10
360	4-330203	ASTA SUPPORTO PEDALE	PEDAL BAR
361	2-00214	RONDELLA D.12	WASHER FOR HEX CAP SCREW M12
362	2-02811	VITE TE M6X40	HEXAGON HEAD CAP SCREW M6X40
363	4-121579	STAFFA PORTAMICRO	MICRO-SWITCH HOLDER FLASK
364	3-03347	MICROINTERRUTTORE	MICROSWITCH

NOTE

Code 4-407365

Production date : 10 / 2018

Il disegno è realizzato con tutti i particolari ma solo quelli codificati sono forniti come ricambi. L'Azienda si riserva la facoltà di apportare modifiche senza preavviso.

The drawing shows all parts but only the coded parts are supplied as spares. The Company reserves the right to make modifications without prior notice.