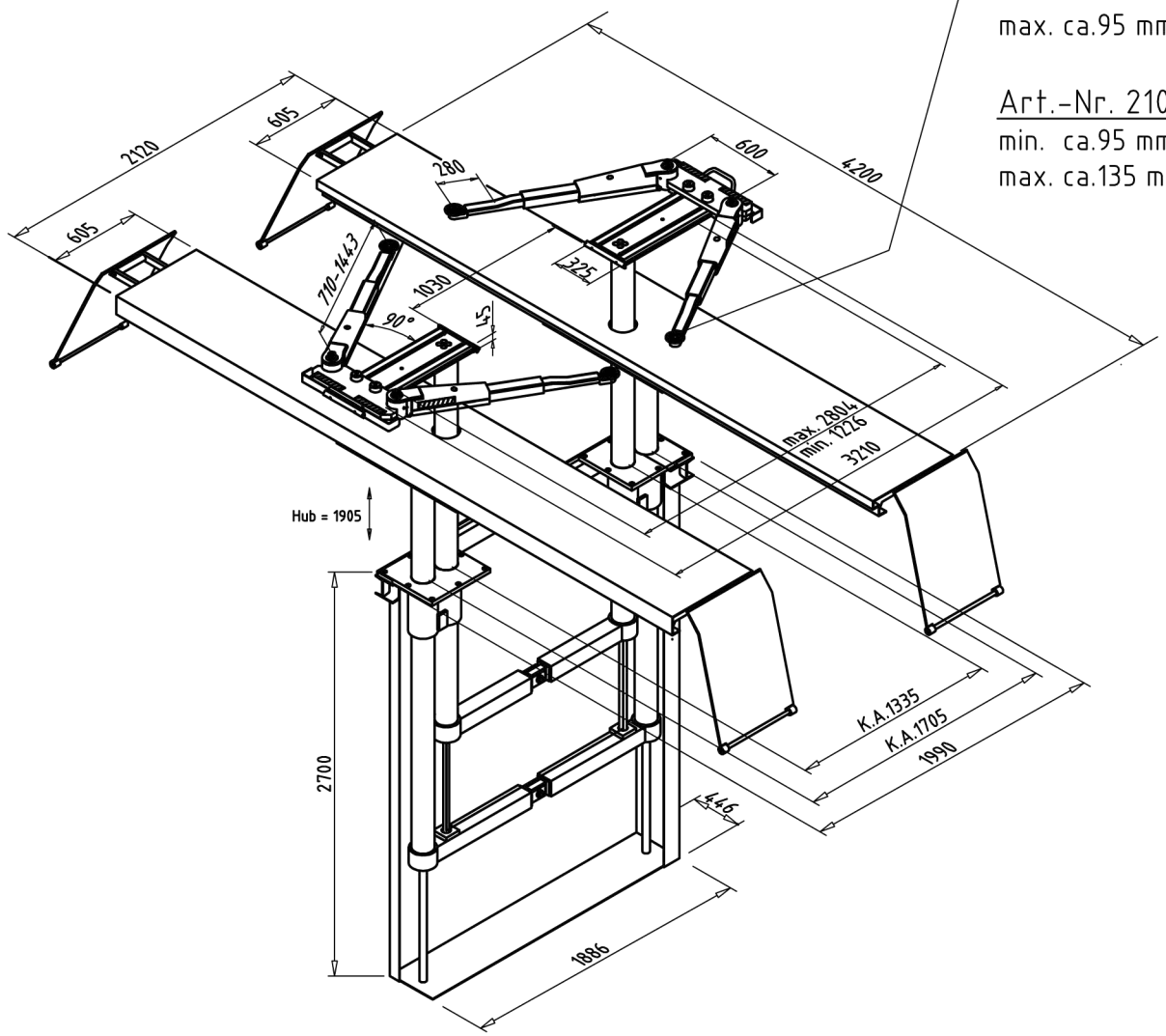


# AUTOP STENHOJ

## Masterlift 2.35 Combi Saav

Art.-Nr. 21070  
 min. ca.70 mm  
 max. ca.95 mm

Art.-Nr. 21071  
 min. ca.95 mm  
 max. ca.135 mm



Maßskizze incl. Angabe der Überfahrhöhen

Konstruktionsänderungen vorbehalten x Stand 23.05.2014