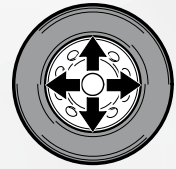


S 521

STARTLINE

NEW

21"



*HTB21 helper a richiesta - helper optional - Helper auf Anfrage

code 8-11900261

Smontagomme automatico per autovetture, trasporto leggero, motoveicoli e scooter

Automatic tyre changer for cars, lightweight transport vehicles and motor vehicles

Automatische Reifenmontiermaschine für PKWs, Kleintransporter, Motorräder und Motorroller



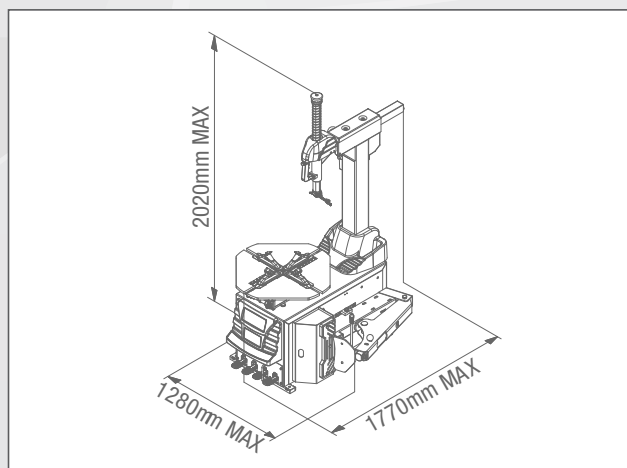
automotive service equipment

Dati tecnici Technical data Technische Daten



Presca esterna	Outside Clamp	Spannbereich außen	10" - 21"
Presca interna	Inside Clamp	Spannbereich innen	12" - 24"
Diametro max. ruota	Max. wheel diameter	Maximaler Raddurchmesser	1040 mm
Larghezza pneumatico	Tire Width	Reifenbreite	3" - 12"
Apertura stallonatore	Bead-breaker opening	Abdrückvorrichtung Öffnung	320 mm
Potenza stallonatura	Bead-breaking power	Abdrückkraft	15000 N
Pressione di esercizio aria	Working air Pressure	Arbeitsluftdruck	8 - 10 bar
Potenza motore (motore a due velocità con comando a pedale)	Motor Power (pedal control two speed motor)	Motorleistung (Pedalsteuerung Motor mit zwei Drehgeschwindigkeiten)	0,85 kW - 1.1 kW
Velocità rotazione mandrino	Chuck rotation speed	Spannfutter Rotationsgeschwindigkeit	7 rpm - 2V 6.5 -13 rpm
Rumorosità durante il funzionamento	Noise level running	Laufender Geräuschpegel	<70 dB
Peso netto macchina	Nett Weight machine	Nettogewicht Maschine	246 kg
Peso lordo macchina	Gross Weight machine	Bruttogewicht Maschine	285 kg
Dimensione max imballo (LxPxH) per contenitore da 40"	Max Dimension Imballage (LxPxH) for 40" container	Max. Abmessungen Verpackung (LxBxH)	1130x910x1010 mm 36 pcs

Dotazione Equipment Ausstattung



Accessori Accessories Sonderzubehör



A -> CT-S-0200000

- Pinza premitallone in plastica - Plastic bead pressing clamp - PVC wulsthalteklammer

B -> CT-S-0110000

- Attrezzo per cambio rapido testina di smontaggio - Demount head quick change tool - Schnellverschluss Demontagekopf

C -> CT-S-0310000

- Gruppo testina di smontaggio in plastica (per modelli a ribaltamento) - Plastic demount head assy (for tilt back model use) - Schnellverschluss Kunststoff-Montagekopf (nur für Modelle mit kippbarer Montagesäule)



D -> C-21-8000100

- Testina di smontaggio motocicletta - Motorcycle demount head - Motorrad-Montagekopf

E -> C-M-0200000A

- Adattatore motocicletta (stile rullo manuale), per uso con sistema a griffe STANDARD - Motorcycle adaptor (hand roller style), for STANDARD jaw system use - Motorrad Anpasser (Handrolle) für STANDARD Klauensystem Verwendung



F -> CT-S-0600000

- Supporto rotazione ruota WRSB - Wheel rotation support WRSB - Raddrehhalter WRSB

G -> 8-11900271

- Kit protezioni in plastica leva e paletta - Lever and shoe plastic protection kit - Kit Schutzelemente aus Kunststoff für Hebel und Schaufel

H -> 8-11900270

- Kit protezioni in plastica - Plastic protection kit - Kit Schutzelemente aus Kunststoff

I -> 8-11120075

- Sollevatore ruota FWL 65 - Wheel lifter FWL 65 - Radheber für Räder FWL 65



NEXION SPA - ITALY - Società unipersonale soggetta a direzione e coordinamento di Minio srl - A sole shareholder Minio company
info@mondolfoferro.it - www.mondolfoferro.it



<http://www.youtube.com/user/MondolfoFerro>

www.facebook.com/MONDOLFOFERROfficial