

S 1450

STARTLINE TRUCK



265 kg



S 1450

STARTLINE



AUTOSELECT



**2 VELOCITÀ DI LANCIO
2 SPIN SPEEDS**



**CONTROLLO ELETTRONICO MOTORE
ELECTRONIC MOTOR CONTROL**



**SOLLEVATORE INTEGRATO 200 KG
INTEGRATED LIFT - 200KG**



**POSIZIONAMENTO AUTOMATICO
AUTOMATIC POSITIONING**



**RISPARMIO ENERGETICO
ENERGY SAVINGS**



VISUAL INSPECTION



**ILLUMINATORE LED
LED LIGHT
*optional***



**PUNTATORE LASER
LASER LIGHT
*optional***



**PESO NASCOSTO
HIDDEN WEIGHT**



**ALBERO DA 40 MM
40MM SHAFT**



**PORTA USB
USB PORT**

1. VISUALIZZATORE DISPLAY / DISPLAY

Semplice da usare ad elevata luminosità per poter lavorare anche in ambienti molto luminosi.

✓ **Intuitivo, moderno, luminoso**

User-friendly and well-lit, to enable work even in very bright places.

✓ **User-friendly, modern, well-lit**

2. PIANALE PORTAPESI / WEIGHT TRAY

Studiato per l'alloggiamento dei contrappesi da camion, vettura ed accessori da lavoro. Realizzato con materiali ad elevata resistenza meccanica.

✓ **Resistente, ergonomico, spazioso**

Designed to house lorry/car counterweights and work accessories.

Made of highly resistant materials.

✓ **Resistant, ergonomic, spacious**



3. SOLLEVATORE A FORBICE INTEGRATO INTEGRATED SCISSOR LIFT

Azionato manualmente senza scomodi pedali. Solleva ruote fino a 200kg di peso consentendo un centraggio delle ruote sempre ottimale.

✓ **Risparmi fatica, veloce, robusto ed ergonomico**

Manually activated, without awkward pedals. Lifts wheels weighing up to 200kg, for optimum wheel centring every time

✓ **Fast, robust and ergonomic, with less effort**

4. FUNZIONI E PROGRAMMI SPECIALI / FUNCTIONS AND SPECIAL PROGRAMS

S 1450 STARTLINE TRUCK è dotata di tutti i programmi più avanzati:

- **7 programmi** di equilibratura per cerchi in lega
- Peso nascosto per **nascondere i pesi dietro le razze**
- 2 ambienti di lavoro - **Multi-operatore**
- Funzione "**Controllo Visivo**" per **verifica dei difetti geometrici della ruota** (Visual Inspection)
- **Risparmio energetico** (stand-by)
- **Aggiornamento software** via PENDRIVE USB

S 1450 STARTLINE TRUCK is equipped with all the most advanced programs:

- **7 balancing programs** for alloy rims
- Hidden weight for **hiding the weights behind the spokes**
- **2 multi-operator** work environments
- "**Visual inspection**" function to **check for geometric wheel flaws**
- **Energy savings** (standby)
- **Software update** via a USB PENDRIVE

5. RILEVATORE INTERNO INTELLIGENTE – AUTOSELECT SMART INTERNAL MEASURING SENSOR – AUTOSELECT

Acquisizione elettronica dei dati geometrici delle ruote. Grazie alla funzione AUTOSELECT, ereditata dalle attuali equilibratrici da autovettura, **attiva automaticamente i programmi di equilibratura**, per contrappesi a molla o adesivi, evitando le selezioni da tastiera.

✓ **Semplice da usare – Riduce i tempi di lavoro**

*Electronic acquisition of the geometric wheel data. Thanks to the AUTOSELECT function, borrowed from the current car wheel balancers, the balancing program is **automatically activated for spring or adhesive counterweights**, avoiding the need to use the keypad.*

✓ **User-friendly, for reduced work times**



6. CICLO AUTOMATICO, RICERCA AUTOMATICA DELLA POSIZIONE (RPA) AUTOMATIC CYCLE WITH AUTOMATIC POSITION SEARCH (RPA)



Lancia e frena la ruota automaticamente. A fine ciclo la ruota viene portata nella posizione di applicazione del peso di equilibratura (RPA). Il tutto gestito da una nuova tecnologia ad inverter che permette un miglior controllo della velocità di lancio per una migliore stabilità della misura.

✓ **High performance, Affidabile, misure più accurate**

Spins and brakes the wheel automatically. At the end of the cycle, the wheel is brought to the balancing weight application position (RPA). The whole process is managed via new inverter technology that ensures better spin speed control for improved measuring stability.

✓ **High performance, reliable, precise measurements**

7. APPLICAZIONE DEI CONTRAPPESI ADESIVI – ALU1P – ALU2P APPLICATION OF THE ADHESIVE COUNTERWEIGHTS – ALU1P – ALU2P

La macchina lavora secondo le preferenze dell'operatore. Il posizionamento dei contrappesi adesivi può essere effettuato con tre diverse modalità:

- **manualmente ad ore 12 o ore 6** (metodo convenzionale)
- **assistito con Clip Portapesi** (solo in modalità autovettura)
- **assistito con puntatore laser ad ore 6** (opzionale, figura a lato)

L'illuminatore LED, presente nel KIT opzionale LASER&LED, illumina l'area di lavoro per illuminare l'area di lavoro per facilitare le operazioni di pulizia del cerchio e l'applicazione dei contrappesi.

✓ **Rapida applicazione dei contrappesi, Equilibratura accurata, Massima visibilità, Ergonomia**

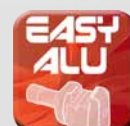
The machine works on the basis of the operator's preferences.

The adhesive counterweights can be positioned in three different ways:

- **manually, at 12 o'clock or at 6 o'clock position** (the traditional method)
- **with the aid of weight-holder clips** (in car mode only)
- **with the aid of a 6 o'clock position laser pointer** (optional, figure at the side)

The LED light (included in the optional LASER&LED kit) illuminates the work area to facilitate rim cleaning and counterweight application operations.

✓ **Quick counterweight application, precise balancing, maximum visibility, ergonomics**



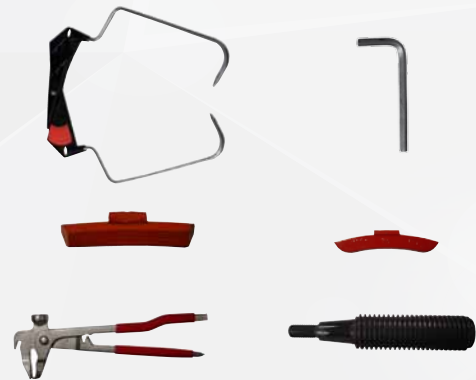
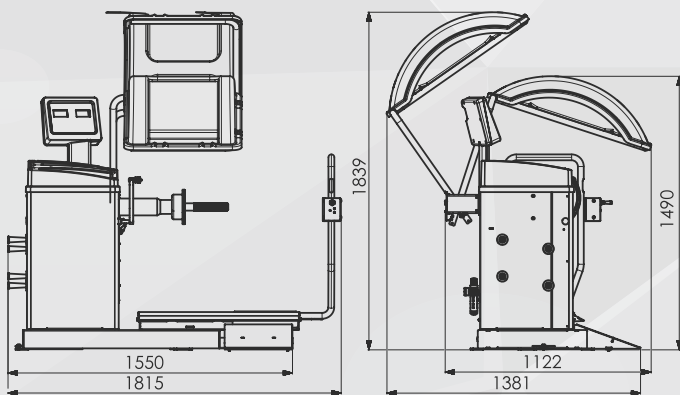
Dati tecnici Technical data



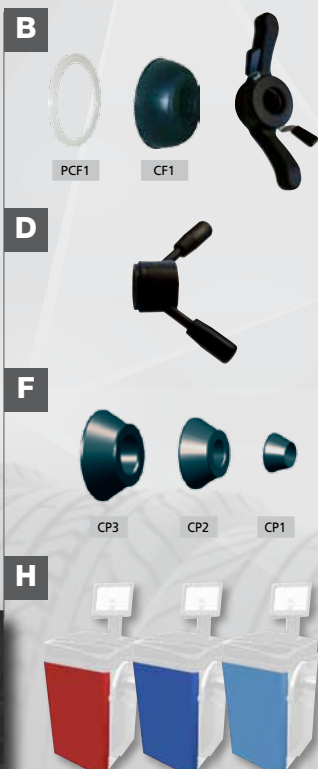
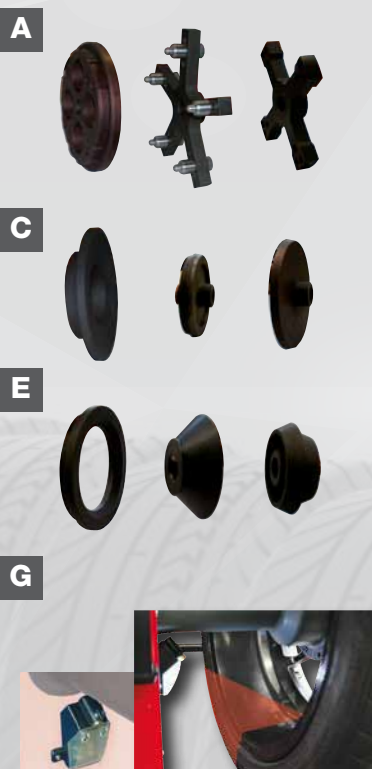
Alimentazione	Power supply voltage	230 V / 1 ph / 50 hz - 115V / 1 ph / 60 hz
Potenza	Motor power	370 watt
Diametro albero	Shaft diameter	40 mm
Pressione di alimentazione pneumatica	Pneumatic air supply	8-12 bar
Diametro cerchio	Rim diameter	9"- 28" (automatico/automatic) - 8" - 35"
Larghezza cerchio	Rim width	2"- 20"
Diametro massimo ruota	Max. wheel diameter	1200 mm / 47"
Peso massimo ruota	Max. wheel weight	200 kg
Velocità di rotazione	Rotation speed	120 rpm (Car) / 80 rpm (Truck)
Tempo medio di misura	Average measurement time	8 sec (Car) / 20 sec (Truck)
Sensibilità di lettura	Balancing precision	1 g (Car) / 10 g (Truck)
Peso macchina	Machine weight	265 Kg

Dimensioni Dimensions

Dotazione Equipment



Accessori raccomandati Recommended accessories



A. ART 40 -> 8-21900220

Kit centraggio flange camion
Truck flange centring kit

B. GTR 40 -> 8-21900192

Ghiera rapida
Quick ring nut

C. KCT 40 -> 8-21900193

Kit centraggio coni camion
Truck cone centring kit

D. GTV 40 8 -> -21900194

Ghiera manuale
Manual ring nut

E. ARFT 40 -> 8-21900189

Kit centraggio light truck
Light truck centring kit

F. ARU 40 -> 8-21900191

Kit centraggio auto
Car centring kit

G. L&L -> 8-21900188

Laser & Led kit
Laser & Led kit

H. CCKT -> 8-21900187

Kit personalizzazione colore
Colour personalisation kit

Per maggiori informazioni consultare il catalogo accessori completo
For further information, consult the complete accessories catalogue

by Marketing - Cod. DPMFO0430B - IT-EN - 02/2020.

L'azienda si riserva di modificare le caratteristiche dei prodotti in qualsiasi momento. The company reserves the right to modify the technical specifications of its products at any time.



NEXION SPA
info@mondolfoferro.it
www.mondolfoferro.it



<http://www.youtube.com/user/MondolfoFerro>

www.facebook.com/MONDOLFOFERROfficial