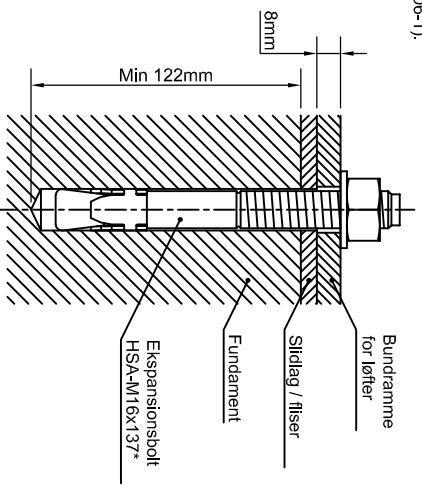
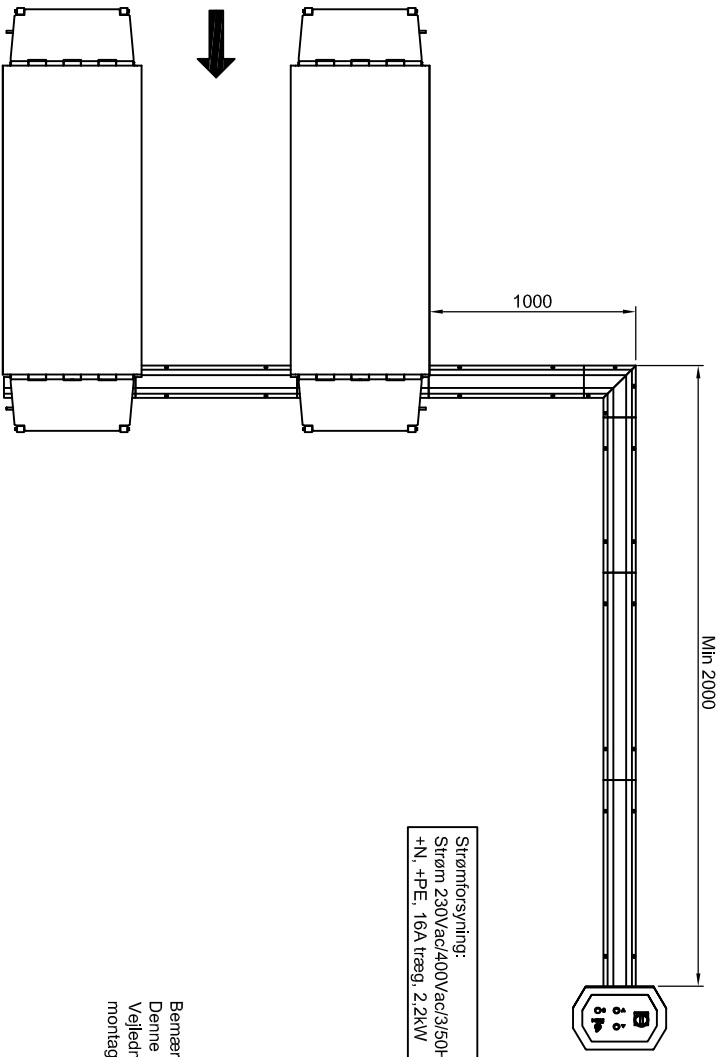


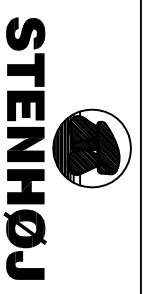
Strømforsyning:  
 Strøm 230Vac/400Vac/3/50Hz  
 +N, +PE, 16A træg, 2,2kW



\*) Anvendes alternativ befæstigelse, skal dennes egenskaber modsvarer den angivne eksansionsbolt.

Bemærk!  
 Denne vejledning betragtes som et tillæg til løfterens montagevejledning. Vejledningen skal kun anvendes, hvis de krav til gulvet, som er angivet i montagevejledningen, ikke kan overholdes.

Date: 13/9-17 Sign. KDA  
 Stenhøj A/S  
 Email: info@stenhoj.dk  
 FAX: +45 76 82 13 31



Nr. T80106  
 Krav til Fundament  
 SDK Dobbelt Sdks

0 1/2 1m