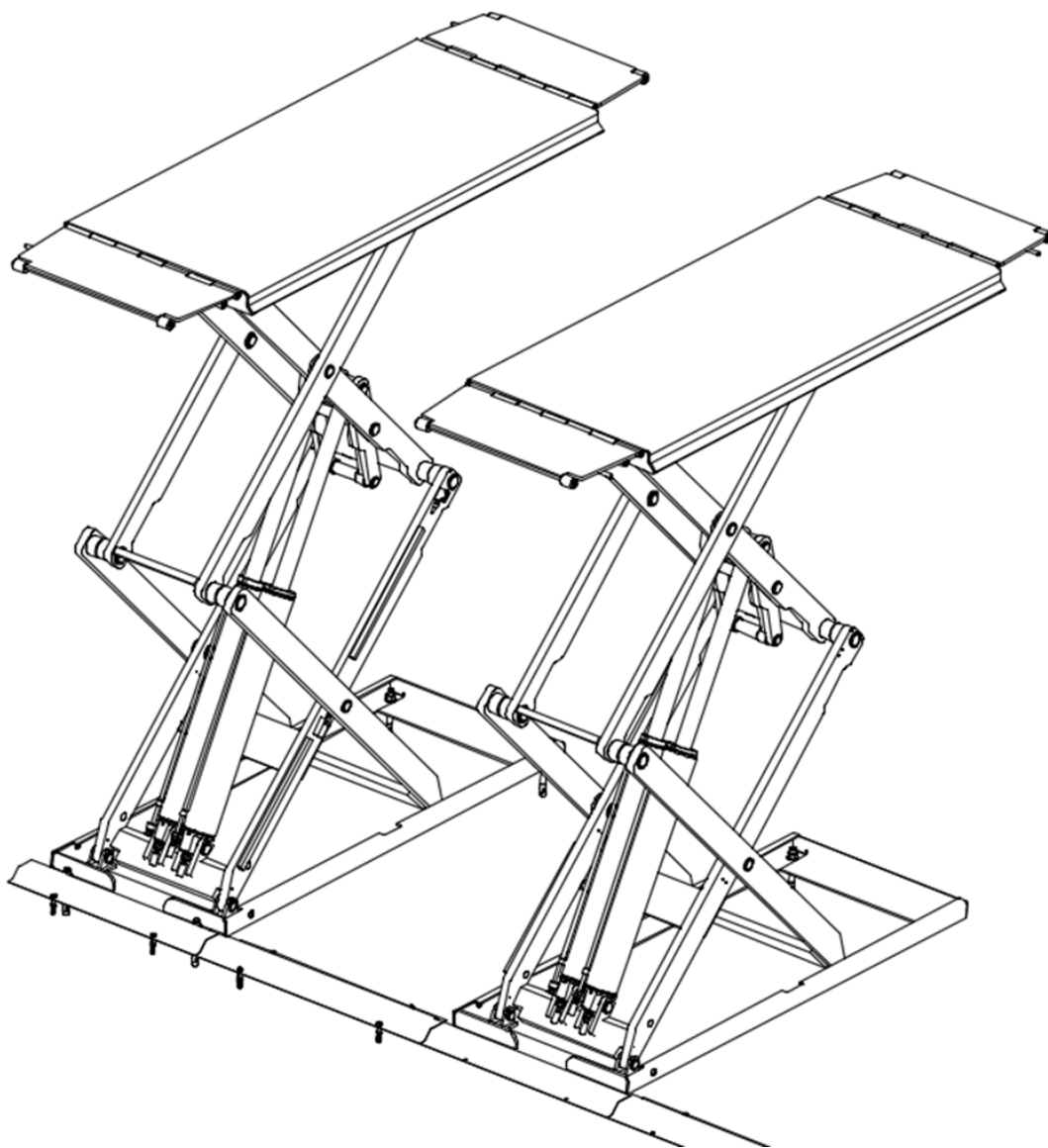


SDK EQUIPMENT

SDK DOBBELT SAKS

Montering af lys

(ORIGINAL VERSION)



OPBEVAR altid betjenings vejledningen!

Betjeningsvejledningen bedes gennemlæses inden ibrugtagning af produktet!

1. Montér belysningsmodulerne på overpladerne ved hjælp af de formonterede klæbepuder.

NB! Overpladen skal være rengjort og tør inden påklæbning. Træk kablerne fra modulerne gennem hullerne i overpladerne.

Saml kablet fra modulet med det medleverede 2-leder kabel med samlemuffer – anvend tang og derefter varmpistol e.lign. NB! Det er vigtigt at bibeholde +/+ og ÷/÷ forbindelsen i alle samlinger.

2. Montér kabelbakker på de øverste saksearme.

Før kabel ned gennem kabelbakker på saksearmene som vist.

Før kablerne fra begge saksesektioner hen mod multistanderen.

Fig. 1

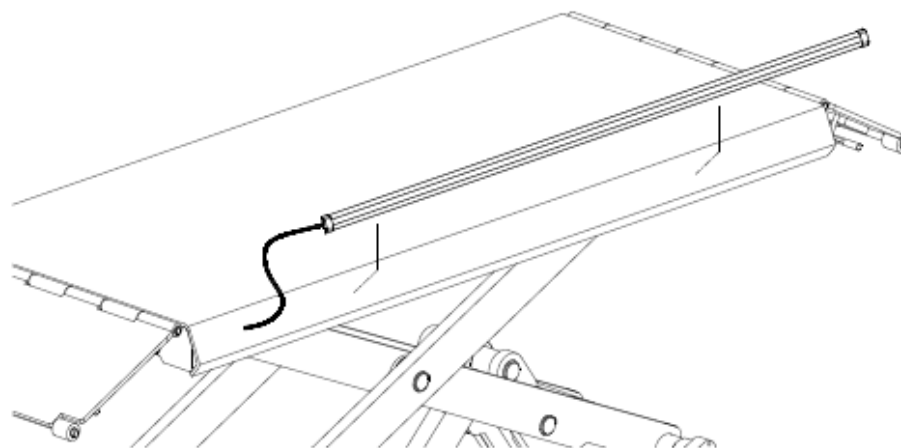
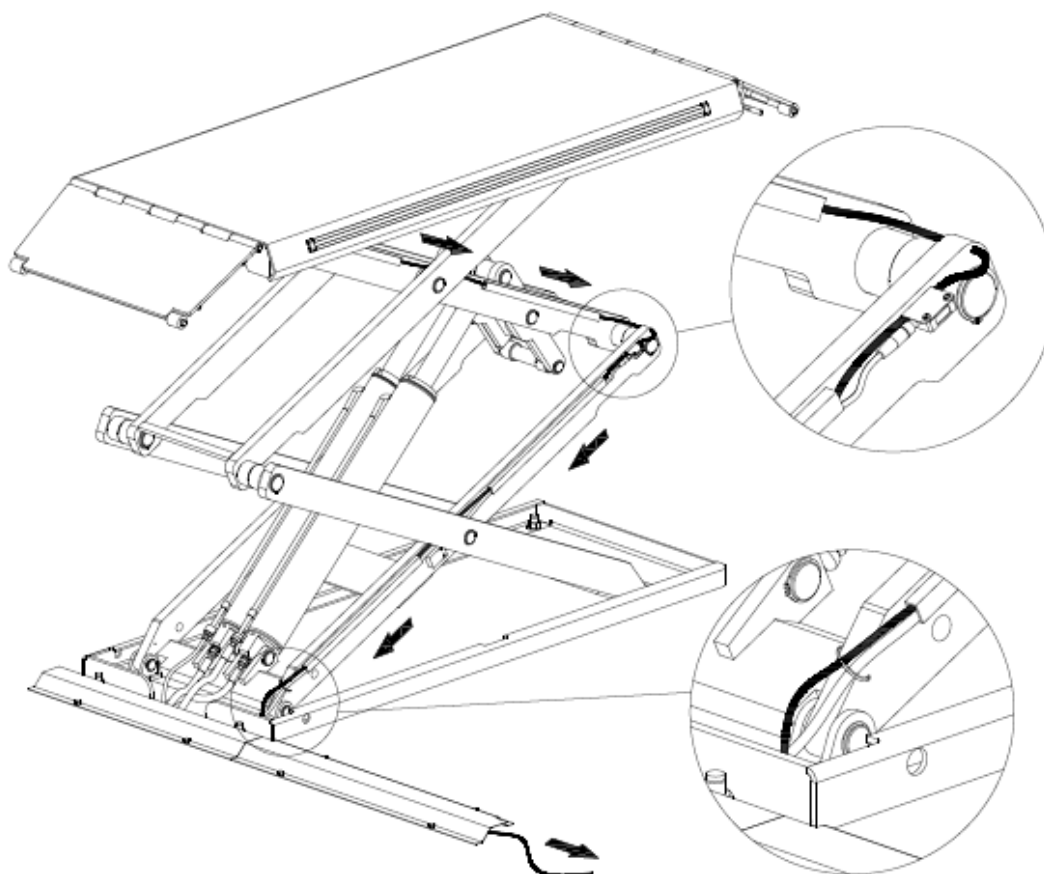


Fig. 2



3. Demontér frontplade for multistander.

Montér trafo som vist på multistanderens bagplade med M3x8 taptite.

4. Kabler fra belysningsset føres op langs multistanderens bagside.

De 2 kabler monteres på trafoen som vist med kronemuffe.

2-leder kabel fra trafo tilsluttes styringens L1 og N (på hovedafbryderens sekundærside). Kabel fra trafo forlænges om nødvendigt. Monter kronemuffe på blå og hvid ledning, hvis lysdæmper ikke er monteret. Frontplade for multistander genmonteres.

Fig. 3

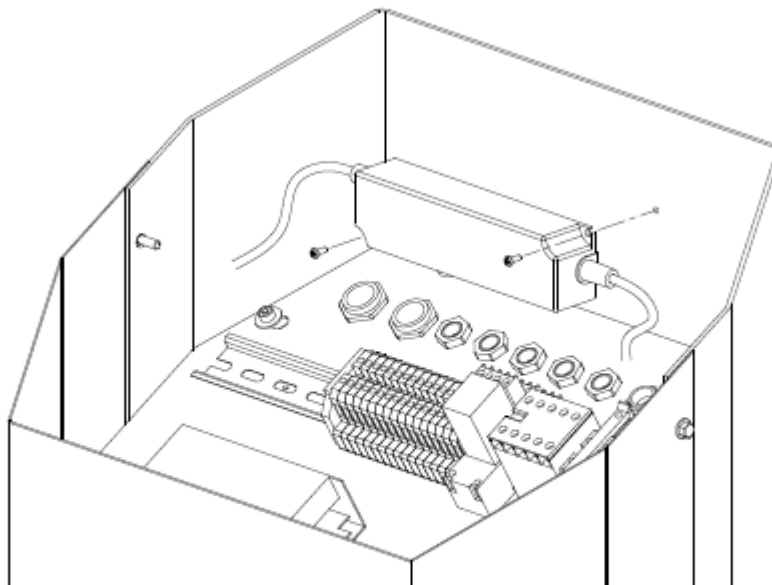


Fig. 4

