



BRUGERVEJLEDNING

Betjeningsvejledning & vedligeholdelses- og brugsanvisning

STENHØJ DK
CVR: 16926485
Barrit Langgade 190, DK-7150 Barrit
Tlf: +45 76 82 12 22
E-mail: salgdk@stenhoj.dk
Web: www.stenhoj.dk



GT - SBSP 1000TP-TEL Batterilift

Maksimumskapacitet: 1500 kg

Beskrivelse:

Denne lift er specielt designet til udtagning og installation af batterier til elbiler. Dette produkt kan også bruges til at udtage og installere forskellige andre dele, såsom: motorer, transaksler, brændstoftanke, ophængninger, rammer, stelsystemdele, og i fremtiden transmissionssystemer.



Forklaring af sikkerhedsord

Sikkerhedsordene angiver omfanget eller niveauet af fare.



FARE: Angiver en umiddelbart farlig situation som, hvis den ikke afværges, vil resultere i død eller alvorlig personskade.



ADVARSEL: Angiver en potentielt farlig situation som, hvis den ikke afværges, kan resultere i død eller alvorlig personskade.



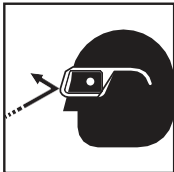
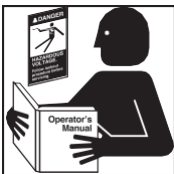
FORSIGTIG: Angiver en potentielt farlig situation som, hvis den ikke afværges, kan resultere i mindre eller moderat personskade.

FORSIGTIG: Angiver, når det bruges uden sikkerhedssymbolet, en potentielt farlig situation som, hvis den ikke afværges, kan resultere i materielle skader.

SIKKERHEDSFORHOLDSREGLER



ADVARSEL: Til forebyggelse af personskader eller materielle skader,



- Læs, forstå og følg alle anvisninger, før du betjener dette apparat.
- Brug øjenbeskyttelse, der opfylder OSHA og ANSI Z87.1 standarderne.
- Kun kvalificeret personale må udføre inspektioner og reparationer på denne lift.
- Før hver brug af liftens skal den inspiceres for knæk, revner, buler, udstrakte huller eller manglende isenkram. Hvis der findes skader, må den ikke bruges.
- Brug kun de reservedele, der er optegnet på listen over reservedele i dette dokument. Dele, der findes på listen, er blevet omhyggeligt testet og udvalgt.
- Overstig ikke den nominelle kapacitet for liftens eller platformsforlængelsen.
- Liftens må ikke hæves og sænkes med platformen ude.
- Brug kun på et hårdt, plant underlag.
- Løft eller flyt ikke et læs med et tyngdepunkt, der ligger uden for hjulene. En væltet lift kan resultere i personskade.
- Flyt ikke liftens, mens læsset er hævet. Flyt læsset forsigtigt og langsomt på skråninger og omkring hjørner. En væltet lift kan resultere i personskade. Sænk læsset helt, før liftens stilles til opbevaring.
- Stå ikke under et læs, der understøttes af liftens.
- Fastgør bildele, før de fjernes med liftens.
- Der må ikke foretages ændringer på dette produkt, da dette vil gøre garantien ugyldig.

Pumpen

- Overstig ikke det nominelle hydrauliske tryk angivet på pumpens dataplade og pil ikke ved højtryksafslætningsventilen. Tilvejebringelse af et tryk højere end det nominelle tryk kan resultere i personskade.
- Før genopfyldning af væske skal systemet trækkes tilbage for at

undgå overfyldning af pumpebeholderen. Overfyldning kan resultere i personskade, da beholderen udsættes for yderligere tryk, når cylindrene trækkes tilbage.

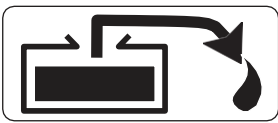
FORBEREDELSE OG OPSTILNING

Udpakning

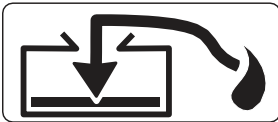
1. Klip fragtbåndene af kassen og platformen.
2. Installer løftehåndtaget på bundrammesvejsningen og fastgør det med hårnåleclips uden split.
3. Fjern trækloдserne fra omkring styrehjulene.
4. Kør forsigtigt liften af transportpallen og ned på gulvet.

Gør luftpumpen klar til brug

A. Piktogram definitioner



Når pumpen aktiveres med den ende af pedalen, der er afmærket med dette piktogram, flyder væsken ud af beholderen.



Når pumpen aktiveres med den ende af pedalen, der er afmærket med dette piktogram, flyder væsken ind i beholderen igen.



B. Klip fragtbåndene af luftpumpen.

C. Tilslutning af luftforsyningen

1. Fjern gevindbeskyttelsen fra pumpens luftindtag. Pumpens luftindtag med hurtigkoblingen på den ene side og det indre M1/4G-gevind på den anden side fastgøres på pumpen. Vælg og installer de gevindbeslag, der er kompatible med beslagene på luftforsyningen. Luftforsyningen bør være på 600lt/min ved 100 PSI (7 BAR) ved pumpen for at opnå det nominelle hydrauliske tryk. Lufttrykket bør reguleres til mellem 3,5 BAR og 9,5 BAR. Et tryk på 7 BAR anbefales som minimum. Fastgør pumpebeslaget på luftforsyningen.
2. Det anbefales på det kraftigste at installere en automatisk luftledningssmører til luftforsyningen så tæt på pumpen som muligt. Indstil enheden, så den tilfører systemet cirka en dråbe olie i minuttet. Brug SAE olie ISO22.

D. Spædning af pumpen

Under visse omstændigheder kan det være nødvendigt at spæde luftpumpen. For at gøre dette udføres følgende proces:

1. Tryk på frigivelsesenden af pedalen, mens luftindtagsventilen holdes nede med en flad skruetrækker. Luftindtagsventilen sidder direkte under pedalen i det afmærkede område. Ventilen nedtrykkes samtidig med dette område af pedalen under spædningen.
2. Lad pumpen køre i cirka 15 sekunder.
3. Fjern skruetrækkeren og tryk endnu engang på  enden af pedalen.
4. Hvis cylinderen udvider sig, eller hvis der opbygges tryk, er pumpen blevet spædet. Hvis pumpen ikke reagerer, gentages processen, idet der trykkes på luftindtagsventilen, mens pedalen holdes i  positionen



Påfyldnings-/udluftningshætte



Luftindtagsventil

Luftindtag (1/4-18 NP internt)*Figur 1***FUNKTIONSTJEK AF LIFTEN**

Uden at sætte et eksternt læs på løfteplatformen hæves og sænkes denne helt flere gange for at sikre korrekt funktion af hydrauliksystemet og saksekomponenterne.

1. Tryk på den ende af luftpumpens fodpedal, der er afmærket med  for at hæve løfteplatformen til den standser ved maksimal udstrækning.
2. Tryk på og hold den ende af luftpumpens fodpedal, der er afmærket med  for at sænke løfteplatformen, til den er helt klappet sammen.
3. Sørg for, at platformen udelukkende løftes og sænkes, når fodpedalen til luftpumpen trykkes aktivt ned af operatøren.



ADVARSEL: For at undgå personskade og/eller materiel skade skal man øjeblikkeligt ophøre med at bruge liften, hvis platformen flytter sig, efter luftpumpepedalen slippes.

Klargøring af andre funktioner

A. Platformens vippefunktioner

1. Skru tvingeskruerne helt ind/ud for at sikre, at platformens vippefunktion fungerer, som den skal. Se Figur 1 i afsnittet “Finjustering af vippefunktionen”.

B. Stabiliseringsfunktionen

1. Indsæt nivelleringskruerne i mufferne (cirka 5 drejninger). Nivelleringskruerne bør ikke stikke ud over stålåret eller røre ved platformens underside, når den ikke er i brug. Se Figur 2 i afsnittet “Stabiliseringsfunktionen”.

C. Platformens glidende forlængelsesfunktion

1. Klip de fragtbånd af, der holder begge halvdele af platformen sammen

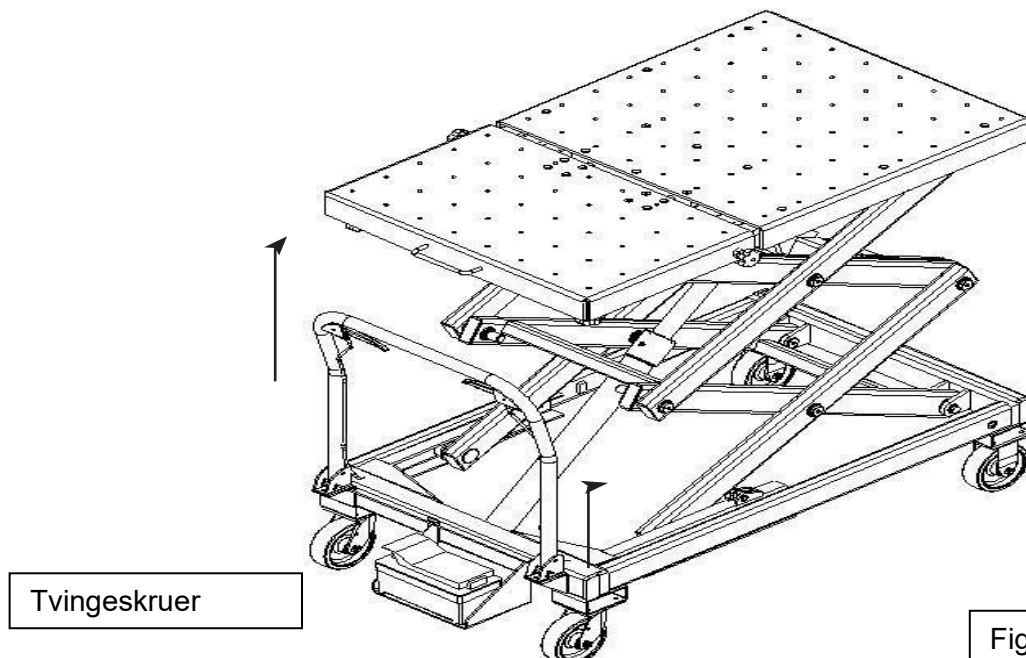
D. Montage af afstandsbegrænsere - se særskilt tillæg.

BETJENINGSVEJLEDNING

Finjustering af vippefunktionen

Tvingeskruerne vist på Figur 1 giver brugeren mulighed for nøjagtig vipning af platformen for at lette aftagning og installering af reservedele i køretøjer. Denne funktion giver mulighed for i alt 5 cm. vipning af platformens forende, som kan kompensere for ujævne værkstedsgulve, vanskelige fastgørelsessteder osv. Tvingeskruerne kan betjenes med højre eller venstre hånd eller med en skruenøgle eller topnøgle, afhængigt af den brugte belastning.

FORSIGTIG: For at undgå materiel skade, må platformen ikke vippes uden at have nivelleringskruerne i den laveste position, da platformen kan drives ind i skruerne



Figur 1

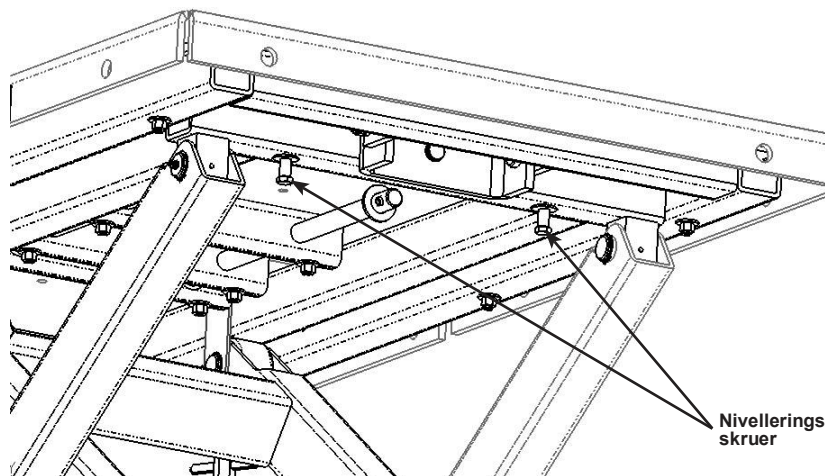
Stabiliseringsfunktionen

Så liften kan bruges som en stationær arbejdsflade til reparation af bildele, er der blevet tilføjet to nivelleringsskruer (se Figur 2) som hjælp til at stabilisere platformen.

Når den ønskede hældning eller platformsposition er nået, skrues begge nivelleringsskruer indad, til de når bunden af platformen, og de strammes kun med håndkraft. Dette giver to ekstra kontaktpunkter for en mere stabil platform.

FORSIGTIG: For at forebygge materiel skade,

- **Stram ikke nivelleringsskrueerne med en tang eller skraldenøgle.**
- **Vip ikke platformen, hvis nivelleringsskrueerne ikke er i laveste position.**



Figur 2

Platformens glidende forlængelsesfunktion

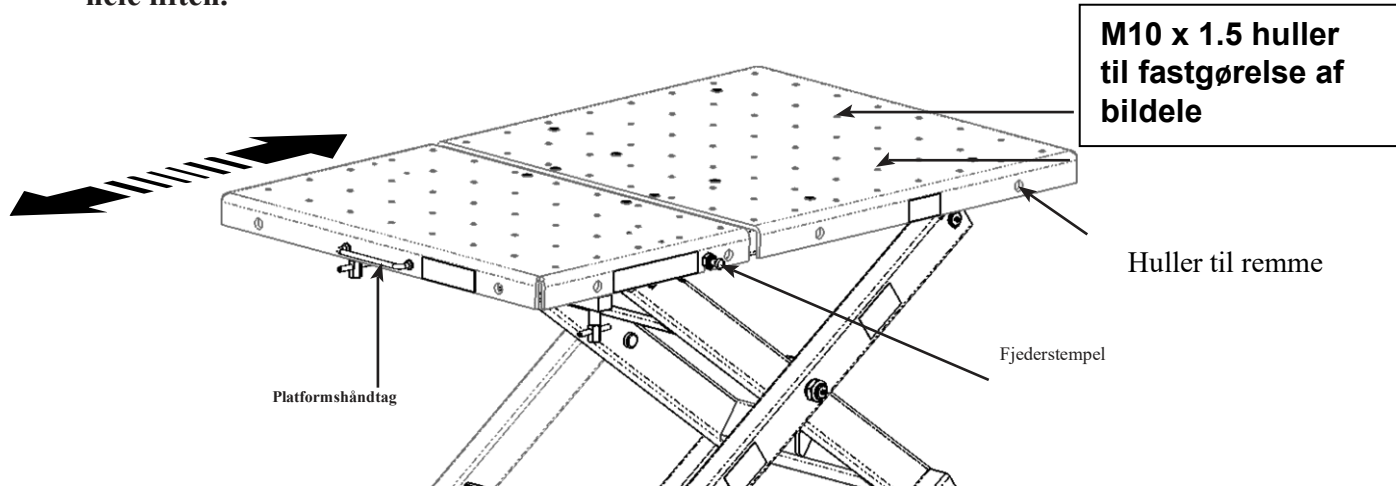
Når liften skal bruges som en stationær arbejdsflade, kan den glidende platformsforlængelse bruges til at lette adskillelsen af komponenter i transmissionssystemet (dvs. motor og transmission). Træk fjederstemplet tilbage og træk på bordhåndtaget (Se Figur 3) for at forlænge den glidende platform. Slip fjederstemplet og skub platformsforlængelsen, til den fastlåses i en stationær position.

Fastgør bildele på platformen med bolte og/eller remme. Der er mange M10 x 1.5 huller i platformens overflade, hvor man kan fastgøre bolte. **FORSIGTIG: For at undgå ødelæggelse af gevind i platformen, må bolte ikke strammes til over 68 Nm.** Hullerne i platformens sidekanter er beregnet til fastgørelse af remme.





ADVARSEL: For at undgå personskade og/eller materiel skade, skal man gøre følgende:

- Fastgør altid bildele på platformen med bolte og/eller remme.
- Liften må ikke hæves og sænkes med platformen ude.
- Brug ikke platformshåndtaget (som sidder på den glidende platform) til at flytte hele liften.




Figur 3

Betjening af liften ved aftagning af bildele

1. Følg altid bilproducentens anbefalede serviceprocedure for aftagning af bildelen.
2. Placer liften under køretøjet. Tilslut luftledningen på luftpumpen.
3. Tryk på den ende af luftpumpens fodpedal, der er afmærket med  for at hæve liften til læsset.
4. Fjern eventuelle resterende bolte fra bildelen.
5. Tryk på den ende af luftpumpens fodpedal, der er afmærket med  og sænk liften helt.
6. Flyt liften og læsset ud fra under køretøjet.

Betjening af liften ved installering af bildele

1. Placer liften under køretøjets understel.
2. Placer bildelen i den korrekte position og tryk på den ende af luftpumpens fodpedal, der er afmærket med  for at hæve liften.
3. Følg altid bilproducentens anbefalede serviceprocedure for installation af bildelen.

INSPEKTION OG VEDLIGEHOLDELSE

FORSIGTIG: For at undgå personskade:

- **Kun kvalificeret personale må udføre inspektioner og reparationer på denne lift.**
- **Før hver brug af liften skal den inspiceres for knæk, revner, buler, udstrakte huller eller manglende isenkram. Hvis der findes skader, må den ikke bruges.**
- **Brug kun de reservedele, der er optegnet på listen over reservedele i dette dokument. Dele, der findes på listen, er blevet omhyggeligt testet og udvalgt.**

Inspektion

Før hver brug skal en autoriseret inspektør inspicere liften for knæk, revner, buler, udstrakte huller eller manglende isenkram. Hvis der findes skader, må den ikke bruges.

Reparation

Når liften skal repareres, må man kun bruge de reservedele, der er optegnet på listen over reservedele i dette dokument. Dele, der findes på listen, er blevet omhyggeligt testet og udvalgt.

Bortskaffelse

Ved afslutningen af liftens brugstid skal komponenterne bortskaffes i overensstemmelse med alle statslige og lokale forordninger.

Forebyggende vedligeholdelse

NB: 1 arbejdsgang = løfteplatformen bringes helt op og helt ned 1 gang.

Hver 300 arbejds gange eller 6 måneder, alt efter hvad der kommer først:

A. Hydraulisk cylinder

1. Tjek for hydraulikvæskelækager.
 - Det er normalt med lidt ophobning af olie på cylinderstangen, og det er tilsigtet for enhedens korrekte funktion.
 - Hvis der lækker væske ud, som samler sig på gulvet, skal cylinderen repareres.
2. Uden et læs på platformen hæves og sænkes liften mange gange. Hvis cylinderen hakker i det, sætter sig fast eller i det hele taget ikke kører jævnt, skal enheden repareres.

Forebyggende vedligeholdelse fortsat

B. Hydrauliske beslag

1. Tjek for lækager.
 - Stram beslagene, så lækagen stoppes.
 - Skift beslagene ud, hvis en stramning ikke stopper lækagen.

C. Slangen

1. Inspicer den og skift den ud, hvis den viser sig at have huller, revner eller en betydeligt slidt overflade.

D. Pumpen

1. Tjek niveauet af hydraulikvæske.
 - Væsken bør genopfyldes til stangen ses i pumpen fra påfyldnings-/udluftningshætten med cylinderen trukket tilbage. Genopfyld om nødvendigt med hydraulikvæske (P/N 9637) gennem denne åbning.
2. Tjek pumpebeholderen for lækager som følge af skader på beholderen.
3. Hæv og sænk platformen ved hjælp af luftpumpepedalen. Sørg for, at platformen udelukkende løftes og sænkes, når fodpedalen aktiveres.



ADVARSEL: For at undgå personskade og/eller materiel skade, skal man øjeblikkeligt ophøre med at bruge liften, hvis platformen flytter sig, efter luftpumpepedalen slippes.

4. Hvis platformen bevæger sig langsomt, når den hæves, eller pumpen virker som om, den kører hurtigere end normalt, skal der installeres en automatisk smører til luftledningen, før man pumper.
 - Når der er installeret en automatisk luftlednings-smører, er det normalt, at lidt olie flyder ud fra pumpens udstødning, og det viser, at den er smurt ordentligt.

E. Smøring

1. Brug en fedtpistol til grundigt at smøre alle de steder, der er forsynet med en smørenippel (fx øvre og nedre ruller, styrehjul, saksen & hydraulikcylinderens drejetappe, osv.). Pump smørelse ind i niplen, til du kun ser ny smørelse komme ud af sammenføjnningen. Tør det ekstra af.

F. Rengøring

1. Tør snavs, støv og skidt af alle overflader med en ren klud.

Hver 3000 arbejdsgange eller 24 måneder, alt efter hvad der kommer først:

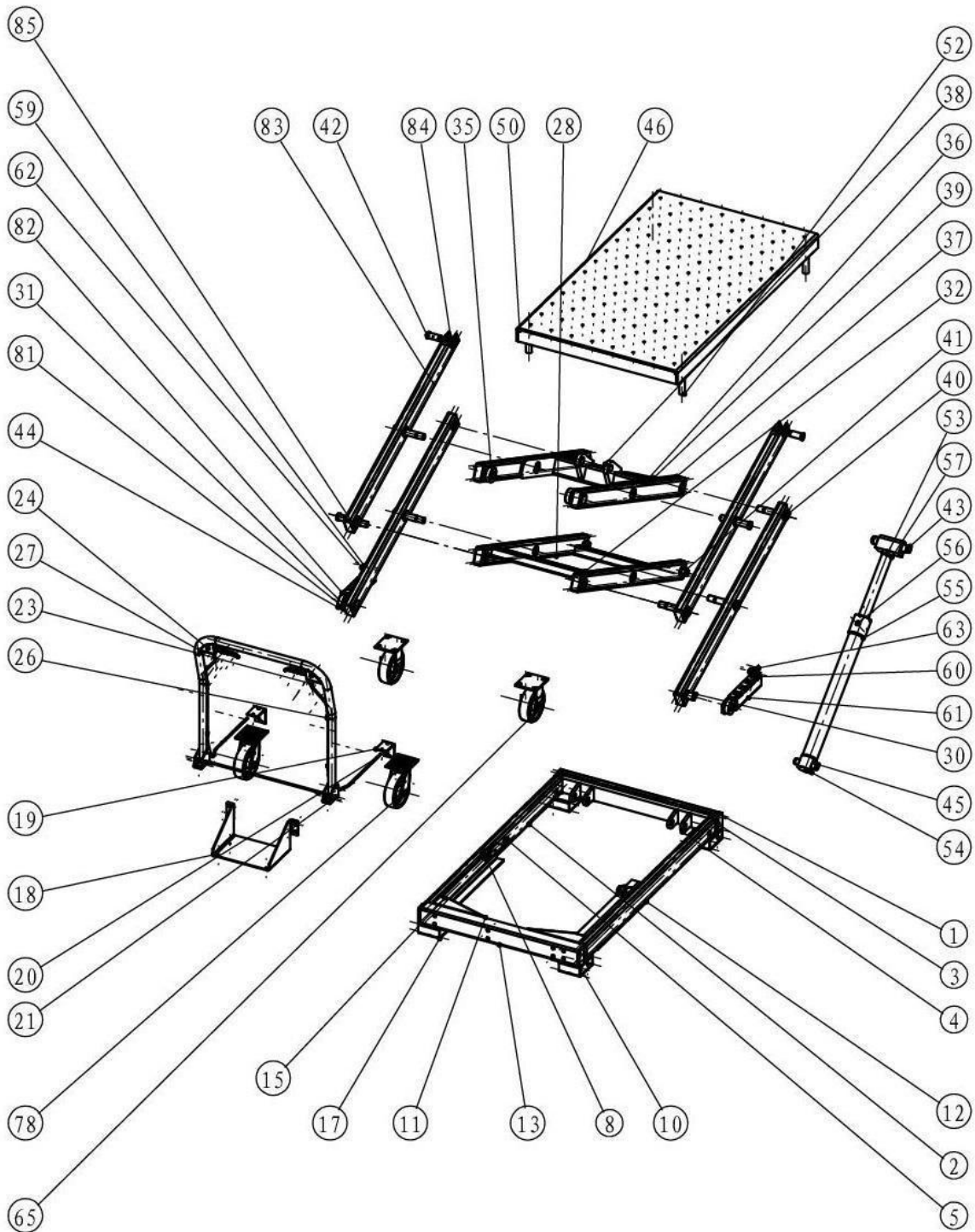
A. Dræn og skyl pumpebeholderen

1. Fjern de skruer, der holder pumpeaggregatet fast på beholderen. Ødelæg ikke pakningen, filtret eller sikkerhedsventilen.
2. Dræn al væske fra beholderen og fyld den halvvejs med ren hydraulikvæske **ISO22**. Skyl filteret rent.
3. Placer pumpeaggregatet på beholderen igen og fastgør det med to maskinskruer placeret i modsatte hjørner af kabinettet.
4. Kør enheden i flere minutter. Brug samme metode som beskrevet i afsnittet "Spædning af pumpen."
5. Dræn og rengør beholderen en gang til.
6. Genopfyld beholderen med hydraulikvæske **ISO22** og placer pumpeaggregatet (med pakning) på beholderen igen og skru skruerne i. Stram skruerne til mellem 2,8 og 3,4 Nm.

B. Genopfyldning af pumpebeholderen

Hvis der skal kommes yderligere væske i beholderen, må der kun bruges hydraulikvæske (p/n 9637; 215 SSU @ 38°C). Rengør hele området omkring påfyldningsstikket, før der kommes mere væske i beholderen. Fjern påfyldningsstikket og indsæt en ren tragt med filter. Cylinderen skal være trukket helt tilbage og luftforsyningen frakoblet, når der kommes væske i beholderen.

SPRÆNGSKITSE OG LISTE OVER MASKINEN



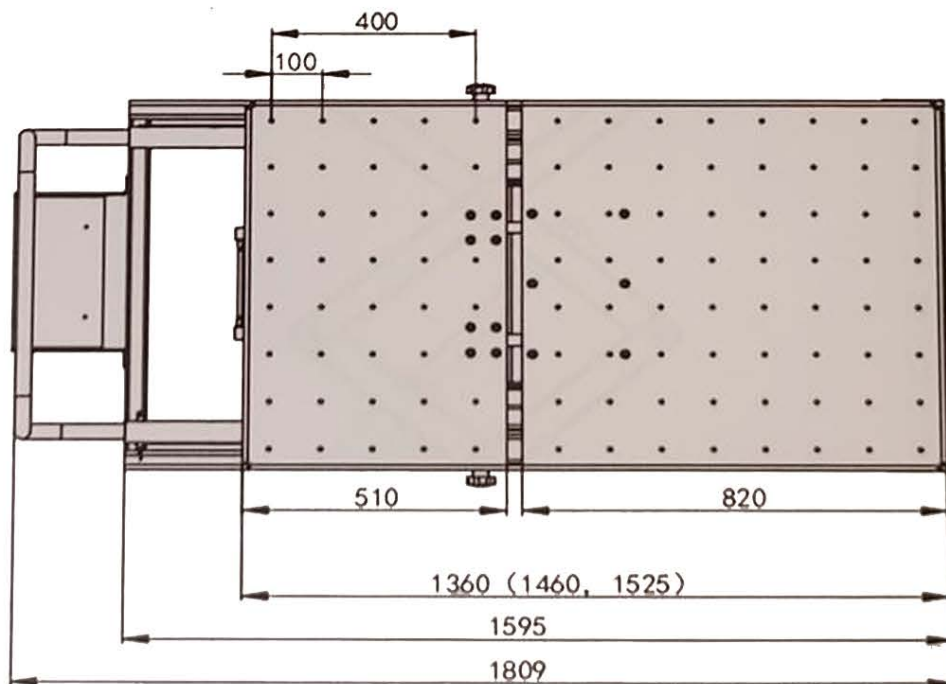
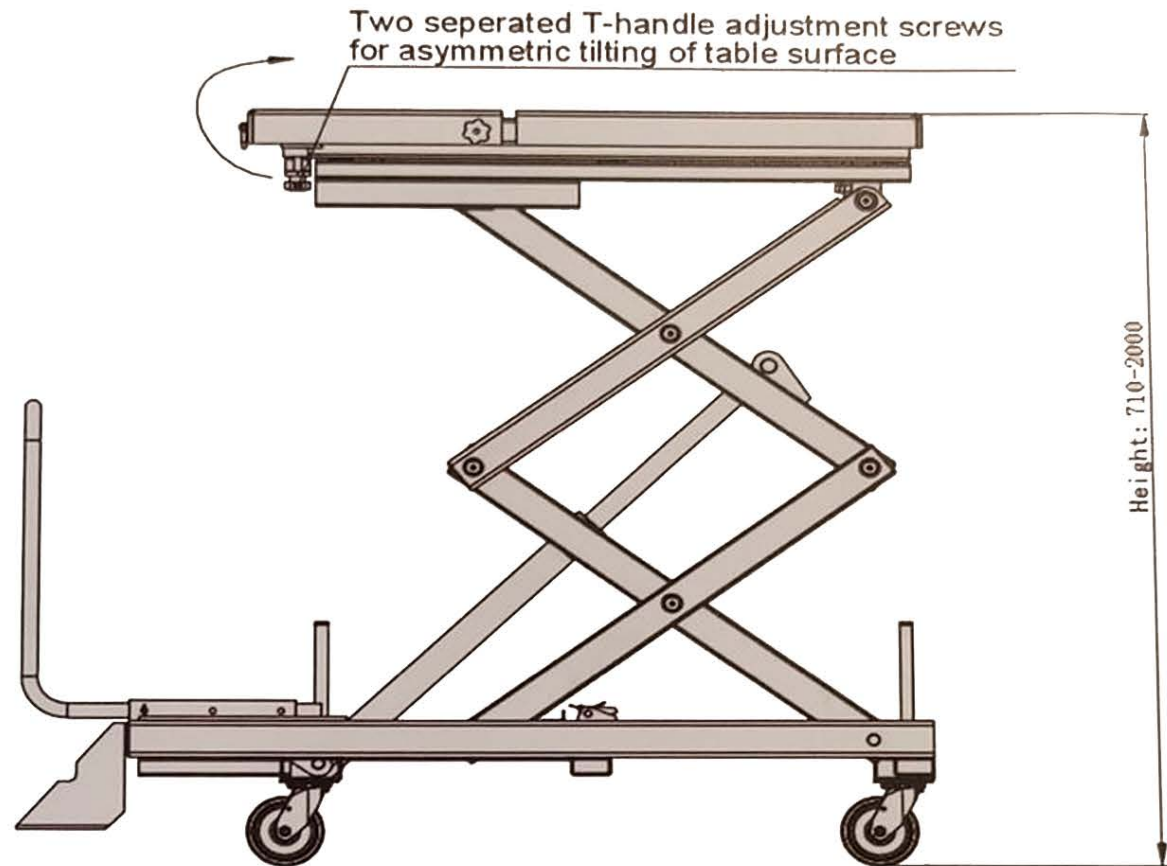
Sprængskitseliste:

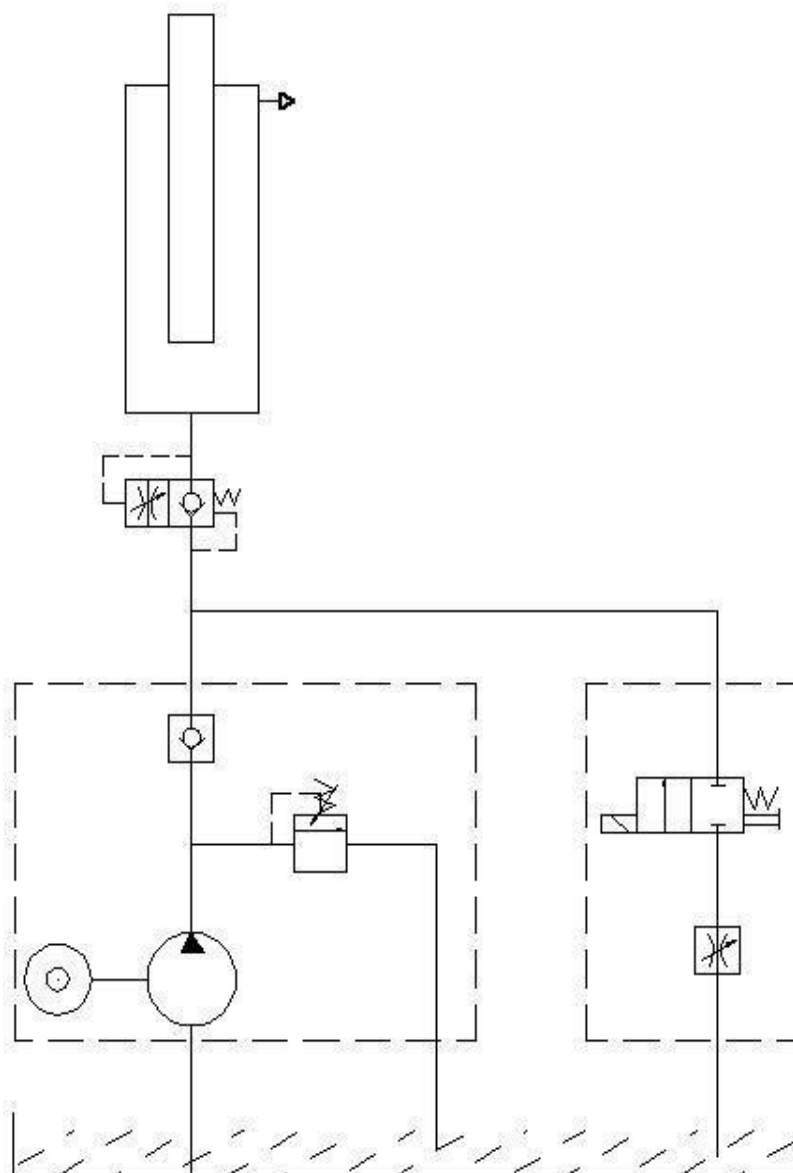
Nr.	Navn på delen	Antal
1	A-01-01Bundramme momentrør	1
2	A-01-02Bundramme momentrør	1
3	A-01-03Bundramme stiver	2
4	A-01-04Nedre tap	4
5	A-01-05Sikkerhedskæbeblok	2
6	A-01-02Bundramme momentrør	1
7	A-01-06Styreskinne	1
8	A-01-07Sikkerhedsklostøtte	4
9	A-01-09Hjulmonteringsplade	1
10	A-01-10Bundrammeplade	4
11	A-01-11Bundrammestøtte	2
12	A-01-12Forstærkning for styreskinne	2
13	A-01-13Luftpumpemonteringsplade	1
14	A-01-14Nedre cylindertap	2
15	A-01-06Styreskinne	1
16	A-01-09Hjulmonteringsplade	2
17	A-01-09Hjulmonteringsplade	1
18	A-03Luftpumpefod	1
19	A-04- 01Armstøttesædeaggregat 1	2
20	A-04- 02Armstøttesædeaggregat 2	2
21	Håndtag	1
22	Håndtag	1
23	Kabel	1
24	Håndtag	1

25	Kabel	1
26	A-08-01Trådrør	4
27	A-08-02Fast fod til håndtag	2
28	B-01-01Armsektion	6
29	B-01-02Forbindelsesstangs bøsning	16
30	B-01-03Rulleaksel	2
31	B-01-0Forbindelsesstang tætningsplade	14
32	B-02-01Forbindelsesstang	2
33	B-03-01Øvre ydre forbindelsesstang hoveddel	1
34	B-03-02Øvre ydre forbindelsesstang forstærkningsbøsning	2
35	B-04-01Rulleaksel	2
36	B-04-02Øvre ørestøtte	1
37	B-04-03Indre forbindelsesstang stiver	2
38	B-04-04Oliecylinder øvre øre	2
39	B-04-05Øvre indre forbindelsesstangsstiver	2
40	B-05Armsektionsaksel	8
41	B-06Tap	2
42	B-07Tap	2
43	B-08Øvre støttehængselaksel til oliecyllinder	1
44	B-09Rulle	4
45	B-10Nedre støttehængselaksel til oliecyllinder	1
46	C-01-01Hovedplatform	1
47	C-01-02Platform bjælke	2
48	C-01-03Platform tværbjælke	2
49	C-01-04Øvre tap	2
50	C-01-05Sideplade	2

51	C-01-06Styreskinne	2
52	C-01-07Begrænsningsstang	4
53	D-02Stempelstang øreringe	1
54	D-01-04Cylinderbund	1
55	D-01-03Cylinderrør	1
56	D-01-02Cylinderafdækning	1
57	D-01-01Stempelstang45-695	1
58	D-01-05Styreblok	1
59	E-01Sikkerhedsklo	2
60	E-02-01Monteringsplade til sikkerhedsstativ	1
61	E-02-02Hoveddel af sikkerhedsstativ	1
62	E-03Aksel til sikkerhedsklo	2
63	Vridningsfjeder	1
65	Retningshjul	2
78	Universalhjul	2
80	Colson-4.06109.939.trin_5500 0.23	2
81	E-02-01E-02-01Fast plade med sikkerhedstænder	1
82	E-02-02E-02-02Hoveddel med sikkerhedstænder	1
83	B-03-01Øvre ydre forbindelsesstang hoveddel	1
84	B-03-02Øvre ydre forbindelsesstang forstærkningsbøsning	2
85	B-01-02Forbindelsesstang bøsning	2

DIMENSION AND CARATHERISTICS OF THE LIFTS





Maskintype	BATTERILIFT-SB	
Drivmodus	Pneumatisk hydraulisk	
Nominel løftevægt	1500kg	
Host løftehøjde	2000mm	
Platformens starthøjde	710mm	
Platformslængde	1525mm	
Platformsbredde	787mm	
Hævetid	omkring 45s	
Sænketid	omkring 55s	
Samlet bredde	787mm	
Samlet længde	1809 mm	
Samlet vægt	441,50kg	
Hydraulikolie	1,5l svarer til 20# slid-	
Arbejdstemperaturområde	5-40°C	
Arbejdsfugtighedsområde	30-95%	
Støjniveau	< 90db	
Installationshøjde	Sea dial ≤1000m	
Opbevaringstemperatur	-25°C~55°C	

2.2 Hovedparametre for pneumatisk pumpe

Indgangstryk	0,7-1,0 MPa
Udgangstryk	0-30 MPa
Forudindstillet tryk	25 MPa
Flow	4,5-0,6 l/min