

AUTOPSTENHOJ MASTERLIFT 2.35 NXT SAA

Elektro-hydraulisk 2-stemplet løfter, 3,5 t kapacitet, superstruktur med arme

- Flexibelt ligestyling med tandstang
- Indbygget sikkerhedssystem
- Hydraulikpumpe med neddykket motor
- Miljøvenligt hydraulikvæske
- Pneumatisk nødsænkning
- Programmerbar trykknappstyring
- Dobbelt-teleskopiske arme
- Indvendig armlåsning
- Lav minimumshøjde - perfekt til sportsvogne

⚡ Velegnet til arbejde med el-bil

Beskrivelse

Elektrohydraulisk 2-stemplet løfter, 3.5 t, superstruktur med arme

Versioner

Stålkassette:

- Varmforzinket
- Kunststofbeklædt
- Selvbærende

Montage:

- Superstruktur på gulv
- Installation i etageadskillelse



SPECIFIKATIONER

Løftekapacitet	3.500 kg
Slaglængde	1.915 mm
Løftehøjde	Sport: 1.990 - 2.015 mm Universal: 2.015 - 2.055 mm
Cylinderdiameter	2 x 140 mm
Stempelafstand	2.600 mm
Løfte- / sænketid	~ 30 sek
Nedstøbningsdybde	2.640 mm
Pumpeenhed	3.0 kW
Hydraulikolie	10 L
Styrespænding	400 V
Armsuperstruktur, totalbredde	3.000 mm
Armsuperstruktur, konsol inkl. i levering	Uni: 11027 (100 - 140 mm) Sport: 29265 (75-100 mm)
Armsuperstruktur, Gennemkørselsbredde	2.460 mm
Armsuperstruktur, min. højde	Uni: 100 - 140 mm Sport: 75 - 100 mm + 50 mm Stabelkonsoller
Armlængde min - max.	658 - 1.313 mm
Standardfarver:	Kropplade: grå RAL 7016 Arme: rød RAL 3020

<https://stenhoj.dk/autopstenhoj-masterlift-2-35-nxt-saa>

HOVEDKONTOR

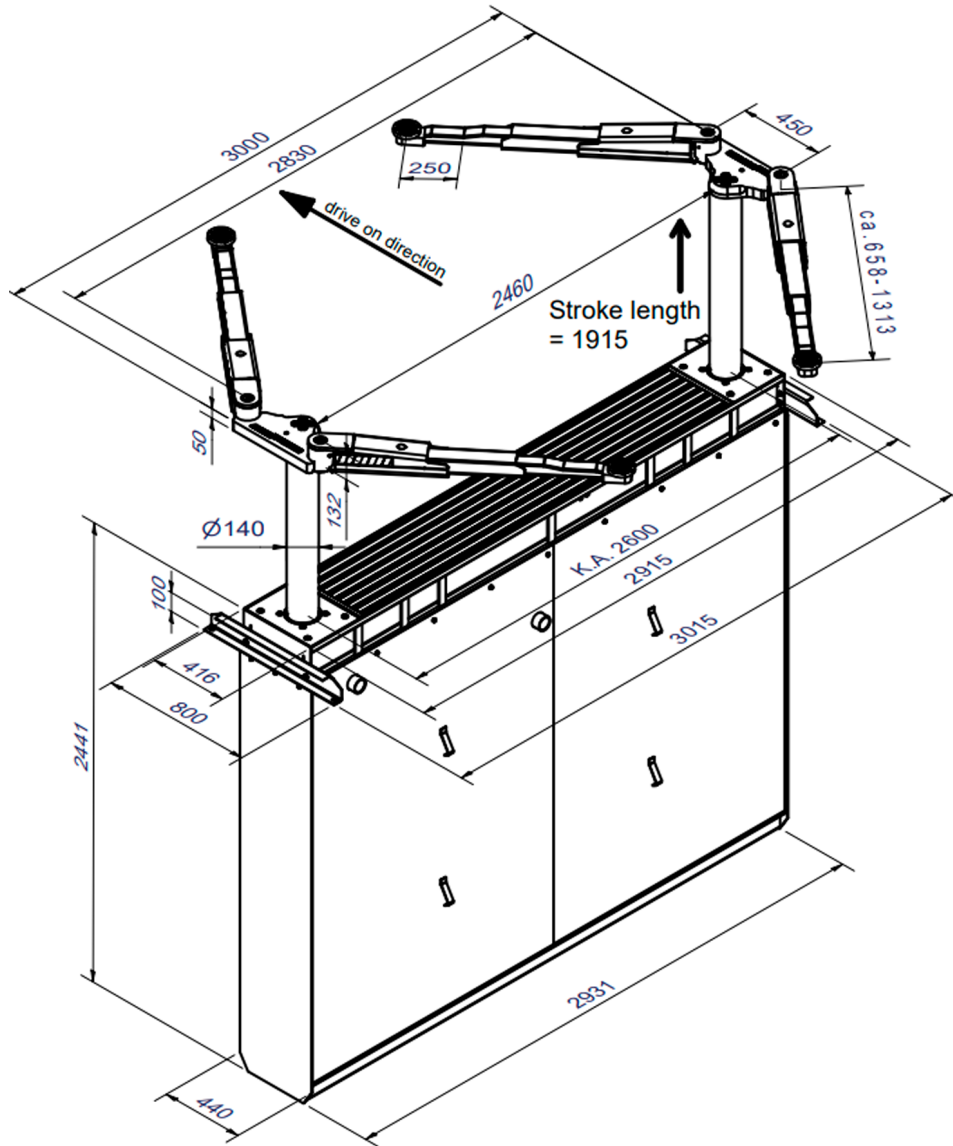
Barrit Langgade 188 - 190
7150 Barrit

☎ 76 82 12 22

KONTAKT

✉ salgdk@stenhoj.dk
🌐 www.stenhoj.dk

AUTOPSTENHOJ MASTERLIFT 2.35 NXT SAA



<https://stenhoj.dk/autopstenhoj-masterlift-2-35-nxt-saa>

HOVEDKONTOR

Barrit Langgade 188 - 190
7150 Barrit

76 82 12 22

KONTAKT

salgdk@stenhoj.dk
www.stenhoj.dk


2-STEMPLET - 3,5 TONS

AUTOPSTENHOJ MASTERLIFT 2.35 NXT SAA

<https://stenhoj.dk/autopstenhoj-masterlift-2-35-nxt-saa>

HOVEDKONTOR

Barrit Langgade 188 - 190
7150 Barrit

 76 82 12 22

KONTAKT

 salgdk@stenhoj.dk
 www.stenhoj.dk



STENHØJ