

## AUTOPSTENHOJ BIGLIFT 2.65 F 550

## Elektro-hydraulisk 2-stemplet løfter, 6,5 t kapacitet, med kørebaner

- Vandtæt stålkasse
- Hårdforkromet cylinder
- Flexibelt ligestyling- og sikkerhedssystem
- Rustfri føringer
- Hydraulikpumpe med neddykket motor
- Miljøvenligt hydraulikvæske
- Pneumatisk nødsænkning
- Programmerbar trykknopstyring
- >> fantastisk stabilitet, selv med ugunstig vægtfordeling; p.g.a. cylinderdiameter på 213 mm
- 1 sæt kørebaner med opkørselsramper og stop
- VAS Godkendt - VAS 782 031

## Beskrivelse

Elektrohydraulisk 2-stemplet løfter, 6,5 t kapacitet, med superstruktur med kørebaner

## Godkendelser

Volkswagen Group, Volkswagen, Seat, Audi, Skoda, Renault,

## Versioner

## Stålkassette:

- Varmgalvaniseret
- Kunststofbeklædt

## Montage:

- Superstruktur på gulv
- Superstruktur i gulv



Løftekapacitet	6.500 kg
Slaglængde	1.865 mm
Løftehøjde	2.045 mm
Cylinderdiameter	2 x 213 mm
Stempelafstand	1.550 mm
Løfte- / sænketid	~ 45 sek
Nedstøbningsdybde	2.625 mm
Pumpeenhed	3.0 kW
Hydraulikolie	17 L
Styrespænding	400 V
Kørebaner, totallængde	~ 6.800 mm
Kørebaner, kørebanebredde	650 mm
Kørebaner, udnyttet kørebanelængde	5.500 mm
Kørebaner, akselafstand, min. - maks.	5.500 mm
Kørebaner, afstand mellem kørebaner	900 mm
Kørebaner, min. højde	180 mm
Saksedonkraft, løftekapacitet, til	2.600 kg
Saksedonkraft, højde	250 mm
Saksedonkraft, drift	Lufthydraulisk
Saksedonkraft, længde	Center / 790 - 1.460 mm
Standardfarver:	Kørebaner: RAL 7016 Ramper: RAL3020 VAS:RAL 7012
VAS-farver:	

<https://stenhoj.dk/autopstenhoj-biglift-2-65-f-550>

## HOVEDKONTOR

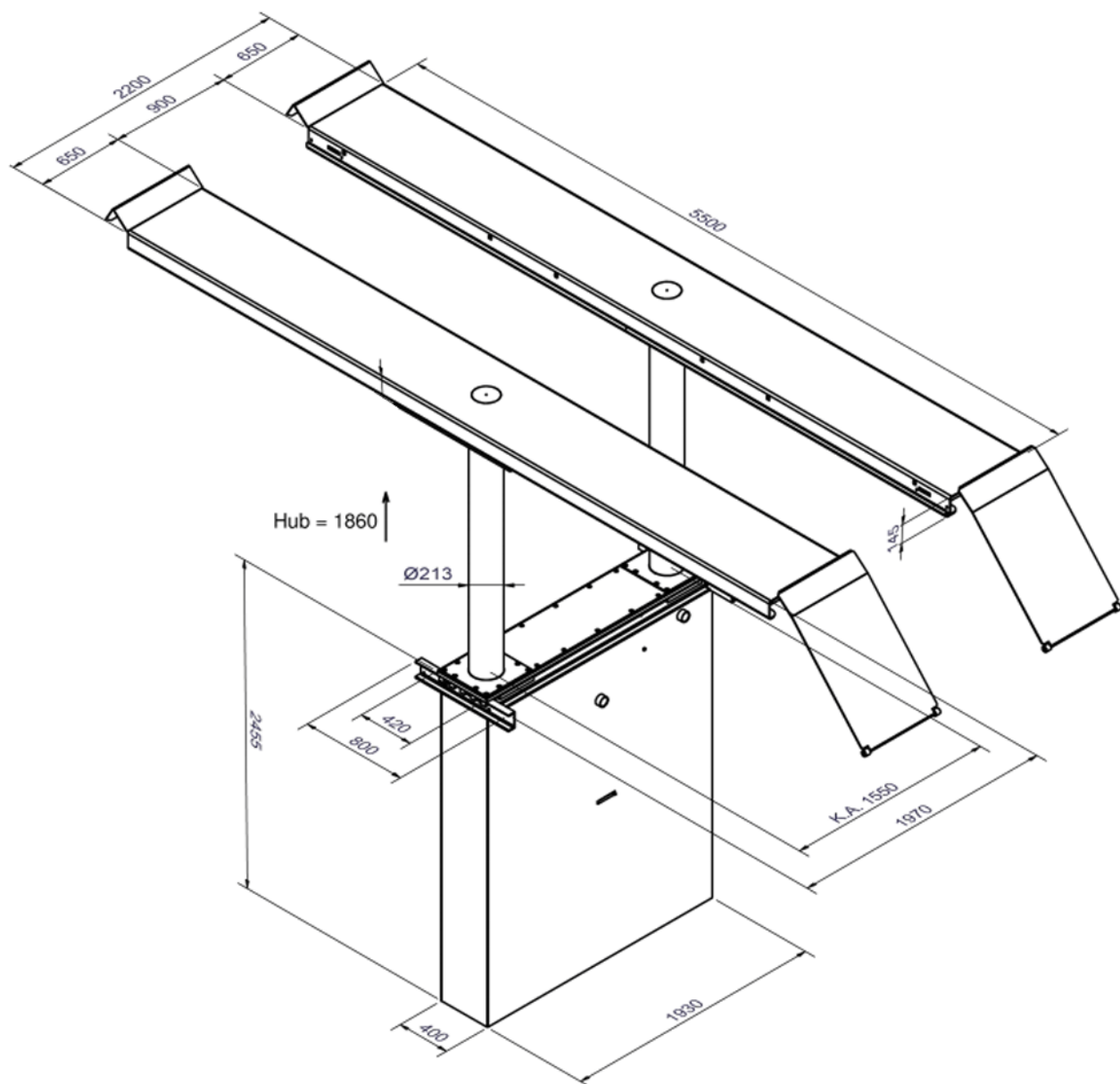
Barrit Langgade 188 - 190  
7150 Barrit

☎ 76 82 12 22

## KONTAKT

✉ salgdk@stenhoj.dk  
🌐 www.stenhoj.dk

# AUTOPSTENHOJ BIGLIFT 2.65 F 550



<https://stenhoj.dk/autopstenhoj-biglift-2-65-f-550>

## HOVEDKONTOR

Barrit Langgade 188 - 190  
7150 Barrit

76 82 12 22

## KONTAKT

salgdk@stenhoj.dk  
www.stenhoj.dk

2-STEMPLET - 6,5 TONS

# AUTOPSTENHOJ BIGLIFT 2.65 F 550

Virksomhed

Kontaktperson

Tlf.

Mail

Sælger

Sælgers tlf.


Sælger mail

Bemærkninger:

<https://stenhoj.dk/autopstenhoj-biglift-2-65-f-550>

## HOVEDKONTOR

Barrit Langgade 188 - 190  
7150 Barrit

 76 82 12 22

## KONTAKT

 [salgdk@stenhoj.dk](mailto:salgdk@stenhoj.dk)  
 [www.stenhoj.dk](http://www.stenhoj.dk)

  
**STENHØJ**