

AUTOPSTENHOJ MASTERLIFT 2.35 NXT TR SAAV

Elektro-hydraulisk 2-stemplet løfter, 3,5 t kapacitet, superstruktur med forskydelige arme

- Fleksibelt ligestyling med tandstang
- Indbygget sikkerhedssystem
- Ny type kassette cover
- Hydraulikpumpe med neddykket motor
- Miljøvenligt hydraulikvæske
- Pneumatisk nødsænkning
- Programmerbar trykknopstyring
- Dobbelt-teleskopiske arme
- Indvendig armlåsning
- Lav minimumshøjde

Beskrivelse

Elektrohydraulisk 2-stemplet løfter, 3.5 t, superstruktur med forskydelige arme

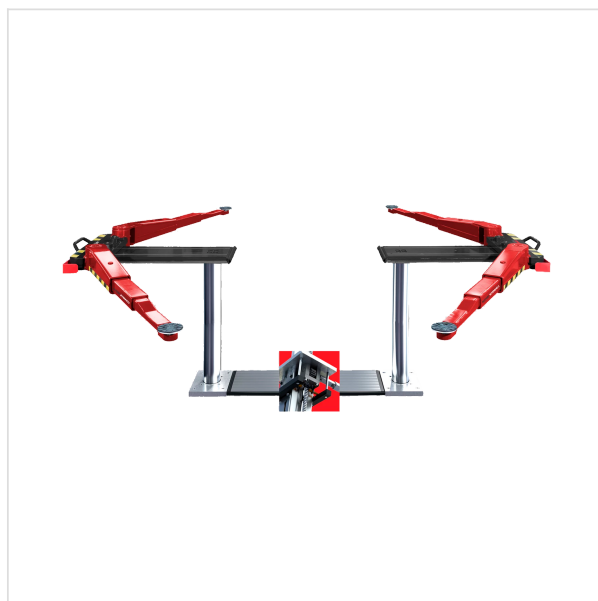
Versioner

Versioner:

- Synkronisering af søjler og sikkerhed vha. tandstang
- Selvbærende konstruktion som standard

Montage:

- Superstruktur på gulv



SPECIFIKATIONER

| | |
|---|---|
| Løftekapacitet | 3.500 kg |
| Slaglængde | 2.006 mm |
| Løftehøjde | Sport: 2.084 - 2.116 mm Universal: 2.101 - 2.180 mm |
| Cylinderdiameter | 2 x 140 mm |
| Stempelafstand | 1.550 mm |
| Løfte- / sænketid | ~ 30 sek |
| Fundamentdybde (ekskl. rør til søjler) | 800 mm |
| Pumpeenhed | 3.0 kW |
| Hydraulikolie | 10 L |
| Styrespænding | 400 V |
| Armsuperstruktur, totalbredde | 3.160 mm |
| Armsuperstruktur, konsol inkl. i levering | Uni 16007: 95 - 174 mm Sport 16006: 78 - 110 mm |
| Armsuperstruktur, min. højde | Uni: 95 - 174 mm Sport: 78 - 110 mm + 50 mm Stabelkonsoller |
| Armsuperstruktur, armlængde, min. - maks. | 710 - 1.443 mm |
| Standardfarver: | Kropplade: grå RAL 7016 Arme og dias: rød RAL 3020 |
| VAS-farver: | |

<https://stenhoj.dk/autopstenhoj-masterlift-2-35-nxt-saav-tr>

HOVEDKONTOR

Barrit Langgade 188 - 190
7150 Barrit

76 82 12 22

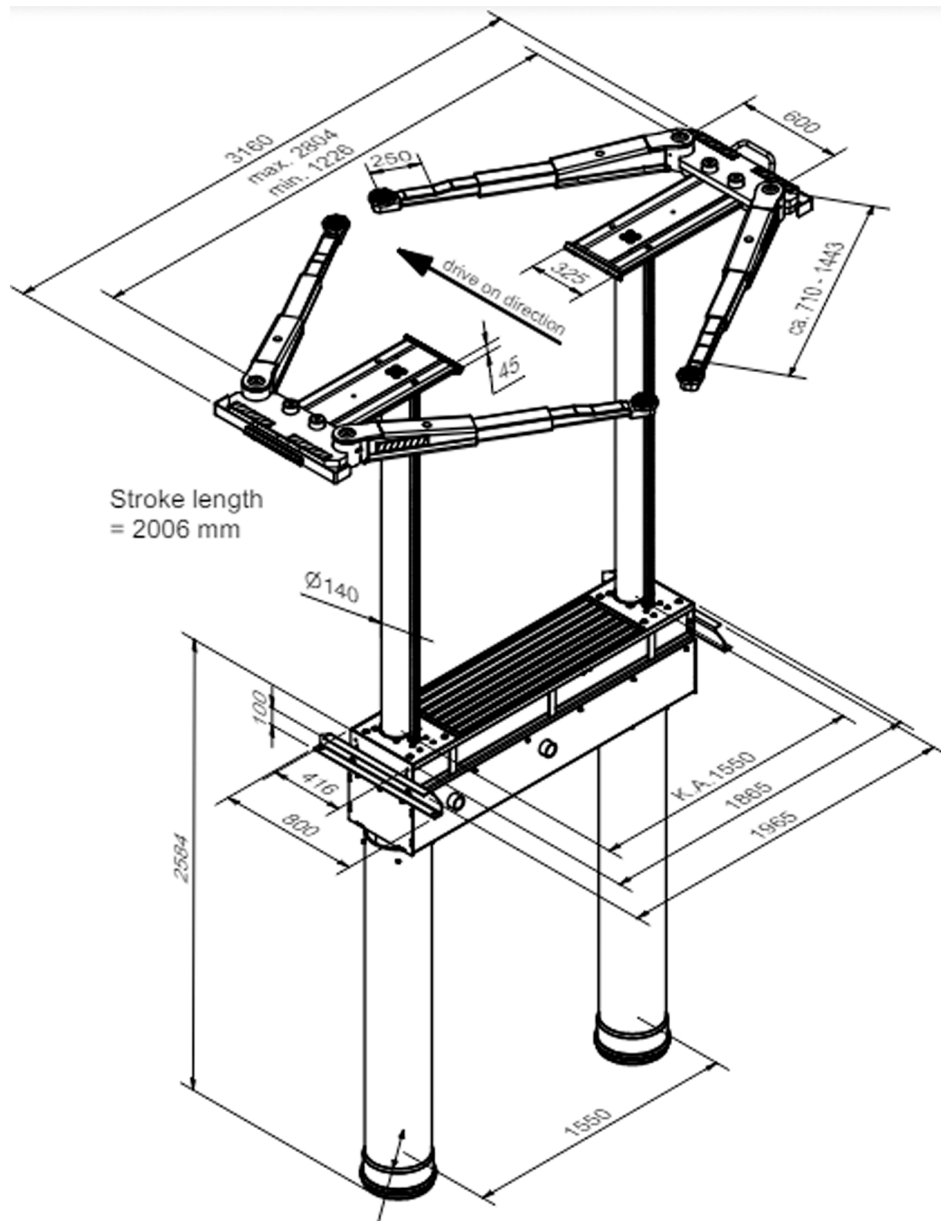
KONTAKT

salgdk@stenhoj.dk
www.stenhoj.dk



STENHØJ

AUTOPSTENHOJ MASTERLIFT 2.35 NXT TR SAAV



<https://stenhoj.dk/autopstenhoj-masterlift-2-35-nxt-saav-tr>

HOVEDKONTOR

Barrit Langgade 188 - 190
7150 Barrit

☎ 76 82 12 22

KONTAKT

✉ salgdk@stenhoj.dk
🌐 www.stenhoj.dk


2-STEMPLET - 3,5 TONS

AUTOPSTENHOJ MASTERLIFT 2.35 NXT TR SAAV

<https://stenhoj.dk/autopstenhoj-masterlift-2-35-nxt-saav-tr>

HOVEDKONTOR

Barrit Langgade 188 - 190
7150 Barrit

 76 82 12 22

KONTAKT

 salgdk@stenhoj.dk
 www.stenhoj.dk



STENHØJ