

DUNLOP DTM590

Hydraulisk dækskifter til landbrugsmaskiner

- Til landbrugsmaskiner - op til 56"
- Både trykluft og hydraulik
- Inkl. stort udvalg af dækjern
- Inkl. opspændings- og klemmeværktøj

Beskrivelse

Hydraulisk dækskifter til landbrugsmaskiner.

Dunlop DTM590 er det ideelle valg til landmanden, der selv vil skifte sine dæk eller til maskinstationen.

DTM590 er en semiautomatisk dækskifter til landbrugs- og entreprenørmaskiner op til 56".

DTM590 kører på både trykluft og hydraulik og leveres som standard med en bevægelig rulleplade til placering af hjulet, et udvalg af heavy-duty dækjern til enhver opgave, et opspændingsværktøj til tubeless fælge med tilhørende nylon kæber og et klemmeværktøj til monteringsprocessen. Det er smart!



SPECIFIKATIONER

Udvendig opspænding	14" - 56"
Max hjul diameter inkl. dæk i mm.	2300
Max hjul bredde inkl. dæk	1100
El tilslutning volt.	400
El tilslutning Hz	50
Støjniveau max dB	75
Hydraulisk tryk	130 - 150 Bar
Behov for trykluft	Nej
Netto vægt i kg.	597
Brutto vægt i kg	775
Dimensioner på maskine i mm.	2.180 x 2.100 x 1.200
Dimensioner på pakke i mm.	2.100 x 1.650 x 930

<https://stenhoj.dk/dunlop-dtm-590>

HOVEDKONTOR

Barrit Langgade 188 -
190 7150 Barrit

☎ 76 82 12 22

SJÆLLAND

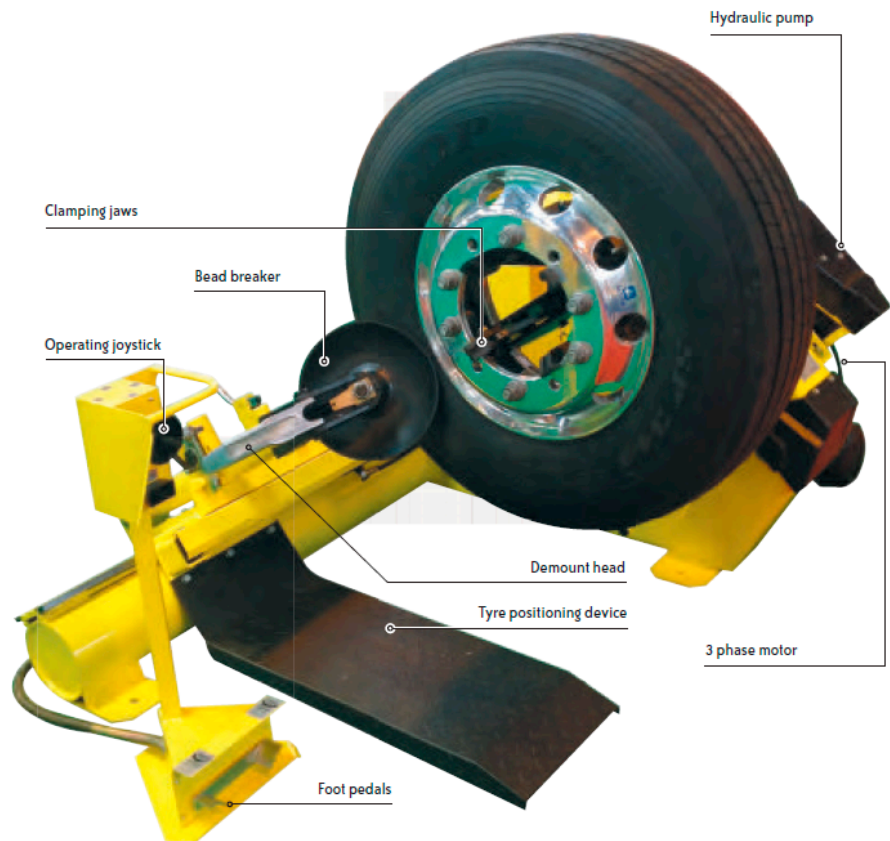
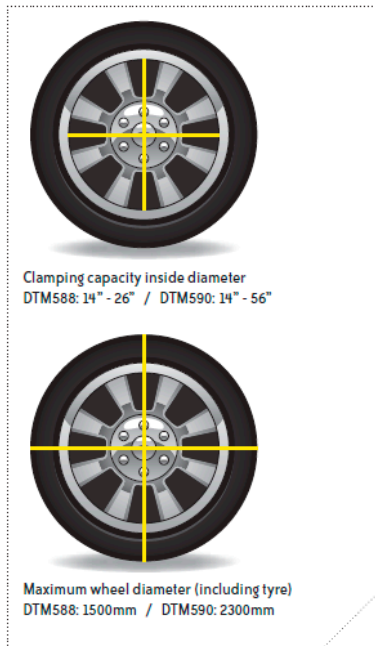
Solvang 40
3450 Allerød

☎ Tlf.:48 17 20 10

KONTAKT

✉ salgdk@stenhoj.dk
🌐 www.stenhoj.dk

DUNLOP DTM590



<https://stenhoj.dk/dunlop-dtm-590>

HOVEDKONTOR

Barrit Langgade 188 -
190 7150 Barrit

☎ 76 82 12 22

SJÆLLAND

Solvang 40
3450 Allerød

☎ Tlf.:48 17 20 10

KONTAKT

✉ salgdk@stenhoj.dk
🌐 www.stenhoj.dk

DUNLOP DTM590

Virksomhed

Kontaktperson

Tlf.

Mail

Sælger

Sælgers tlf.


Sælger mail

Bemærkninger:

<https://stenhoj.dk/dunlop-dtm-590>


HOVEDKONTOR

Barrit Langgade 188 -
190 7150 Barrit

 76 82 12 22

SJÆLLAND

Solvang 40
3450 Allerød

 Tlf.:48 17 20 10

KONTAKT

 salgd@stenhoj.dk
 www.stenhoj.dk


STENHØJ DK