

JAT MULTIRAMPESÆT

JAT selvcentrerende multirampe sæt

Selvcentrerende multirampe sæt med en højde på kun 24mm, til brug ved 4-hjulsudmåling på lift med glatte kørebaner. Det lange opkørselsramper gør det muligt at udfører rullende kompensering på løft af akslerne helt undgået. Dette sparer store dele af tid men giver også en meget bedre sporing.

Sættet består af 2 drejeskiver med integreret opkørselsramper til forakslen samt 2 sliplader til brug på bagakslen. Drejeplade og ramper er konstrueret i én enhed og er lavet med ergonomiske håndtag der gør det væsentlig nemmere at tage ramperne af- og på liften.

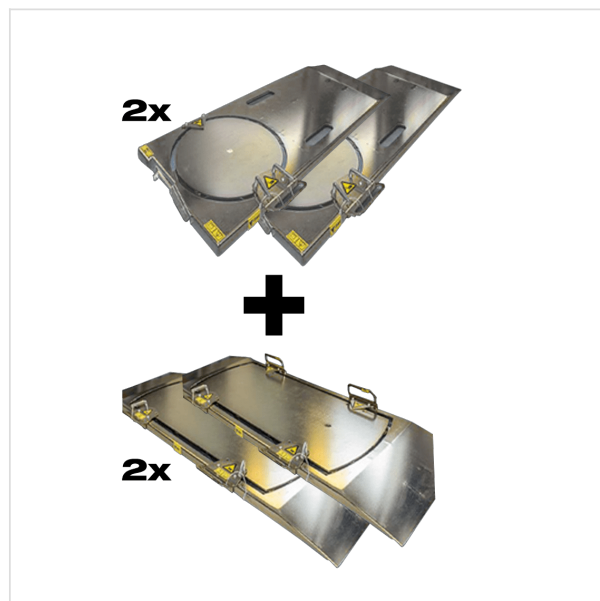
Til rampesættet medfølger markeringer som sættes på liften så de bagerste ramper kan placeres til enten mini, mellem eller stor aksel afstand – på denne måde kan ramperne lægges korrekt på liften allerede inden bilen bliver kørt ind.

Til multirampe sættet kan der købes en trolley der giver et perfekt sted at opbevare sættet når det ikke er i brug, men også skaber en ergonomisk korrekt arbejdsgang når ramperne skal af- eller pålægges liften.

varenr: 78-2027

Passer til:

Corghi Exact 7, Corghi Exact 70, Corghi Exact 7000, Corghi Linear, Corghi Exact BlackTech X.



<https://stenhoj.dk/multirampe-saet>

HOVEDKONTOR

Helge Nielsens Allé 7A
8723 Løsning

76 82 12 22

KONTAKT

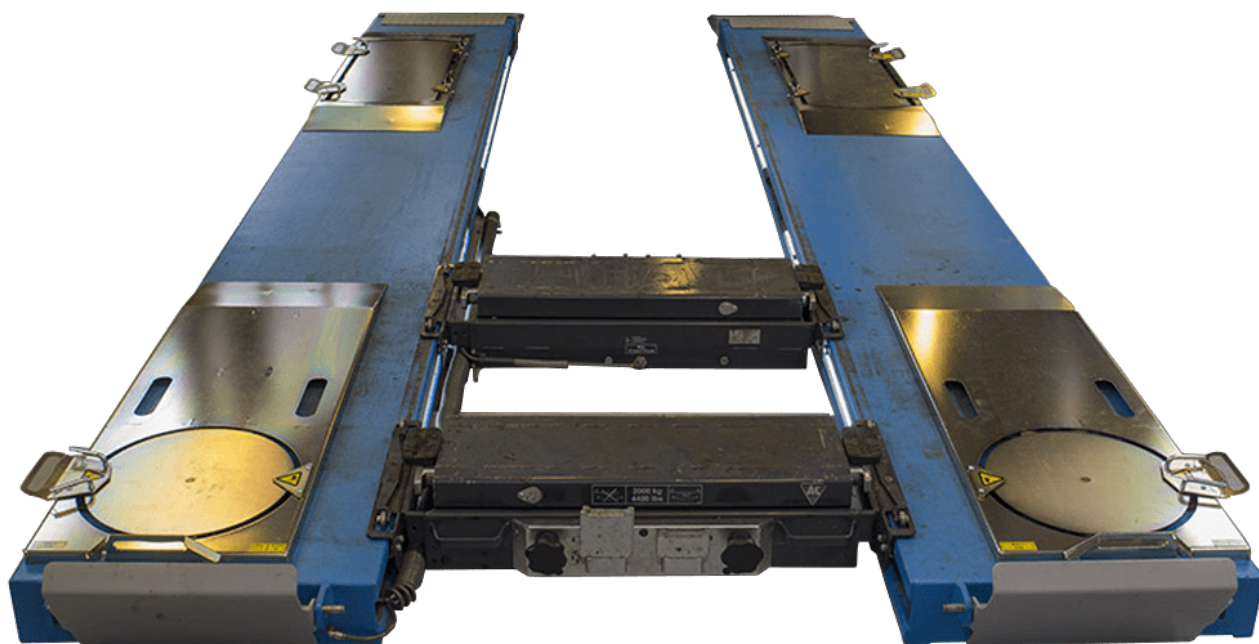
salgdk@stenhoj.dk
www.stenhoj.dk



STENHØJ

SELVCENTRERENDE MULTIRAMPE SÆT


JAT MULTIRAMPESÆT



<https://stenhoj.dk/multirampe-saet>

HOVEDKONTOR

Helge Niensens Allé 7A
8723 Løsning

 76 82 12 22

KONTAKT

 salgdk@stenhoj.dk
 www.stenhoj.dk


STENHØJ