

## BRADBURY BY STENHØJ LION DÆKSKIFTER

### Stærk dækmaskine med centeropspænd

- Dækjernsfri monteringshoved
- Hjulløfter
- Hjælpearm
- 1 fritrykkerulle som bruges til både øverste og nederste kantråd.
- Brugervenlig
- Håndterer hjul op til 30"
- Kompakt

### Beskrivelse

Dækjernsfri maskine med manuelt centeropspænd og hjulløfter. Dækjernsfri monteringshovede som, ved hjælp af en lille finger, ved afmontering af dækket, dropper ned og trækker kantråden op over monteringshovedet, og på den måde sikrer fælgen mod skrammer fra dækjernet, samt sparer mekanikeren for den fysiske belastning det er, når arbejdet skal foretages manuelt.

Maskinen er udført med en manuel vendbar fritrykkerrulle.

Denne fungerer både som øverste og nederste fritrykkerrulle og skal derfor vendes under processen.



### SPECIFIKATIONER

Maks fælgdiameter	30"
Maks hjuldiameter	1200 mm
Maks hjulbredde	15"
Rotationshastighed	0 - 13 omdr./min.
Tiislutning	8 - 10 bar / 230V 1 ph.
Dimensioner	1450 mm(b) x 2000 mm(d) x 2250 mm(h)

<https://stenhoj.dk/bradbury-by-stenhoej-lion-daekskifter>

#### HOVEDKONTOR

Helge Nielsens Allé 7A  
8723 Løsning

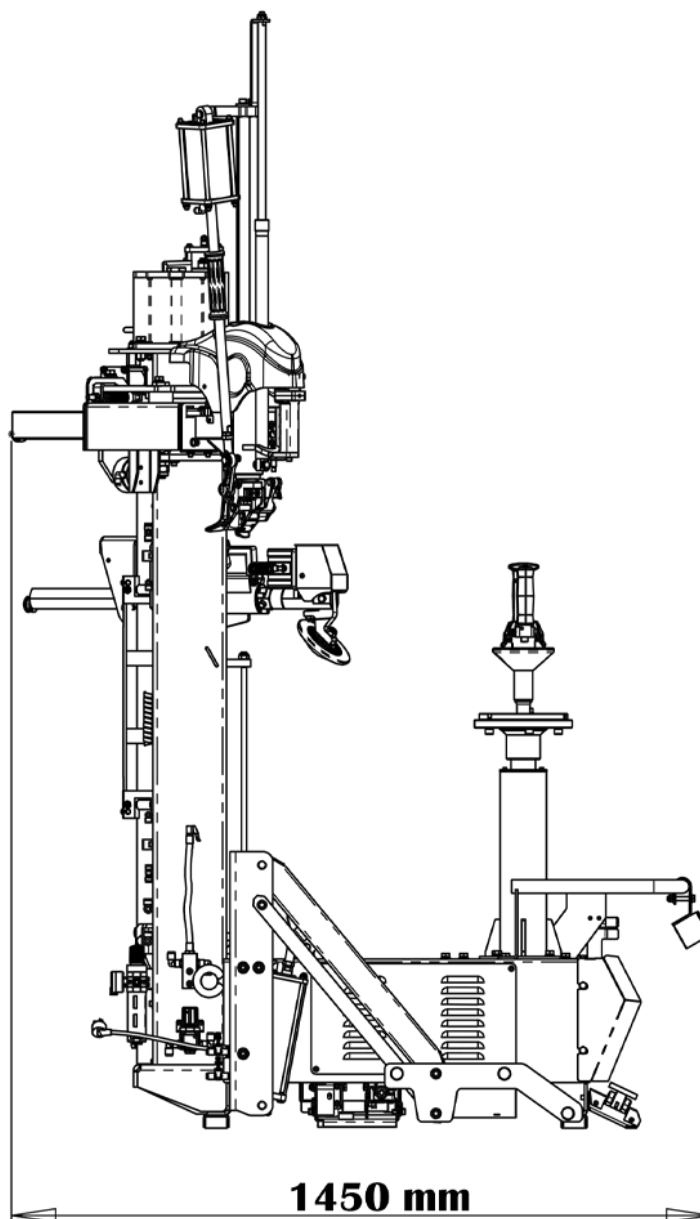
76 82 12 22

#### KONTAKT

salgdk@stenhoj.dk  
www.stenhoj.dk

MED CENTEROPSPÆND, HJULLØFTER OG HJÆLPEARM

# BRADBURY BY STENHØJ LION DÆKSKIFTER



<https://stenhoj.dk/bradbury-by-stenhoej-lion-daekskifter>

## HOVEDKONTOR

Helge Niensens Allé 7A  
8723 Løsning

☎ 76 82 12 22

## KONTAKT

✉ salgdk@stenhoj.dk  
🌐 www.stenhoj.dk

  
**STENHØJ**