

## BRADBURY BY STENHØJ HARRIER AFBALANCERINGSMASKINE

**Balancemaskinen Bradbury by Stenhøj Harrier med digital display**

- Manuelt opspænd
- Udvendig målearm
- Opmålingsarm med aut. input
- Mulighed for skjulte vægte
- Digitalt display
- Simpel og brugevenlig
- Automatisk input

**Beskrivelse**

Simpel og brugervenlig afbalanceringsmaskine med digitalt display.

Maskinen har, via den indvendige målearm, automatisk input af hjuldiameter. Udvendig målearm til opmåling af fælgbredde. Maskinen er udstyret med flere forskellige balanceprogrammer herunder program for stål og alufælg.

*Gå til produktsiden for at læse mere*

**SPECIFIKATIONER**

Diameter på fælg	1" - 28"
Fælgbredde	1,5" - 20"
Max hjuldiameter inkl. dæk	1118 mm
Max hjulbredde inkl. dæk	20"
Maks vægt i kg	70kg
Omdrejninger i rpm	140 rpm
Styrespænding	230V / 1PH / 50Hz

<https://stenhoj.dk/bradbury-by-stenhoej-harrier-afbalanceringsmaskine>

**HOVEDKONTOR**

Helge Niensens Allé 7A  
8723 Løsning

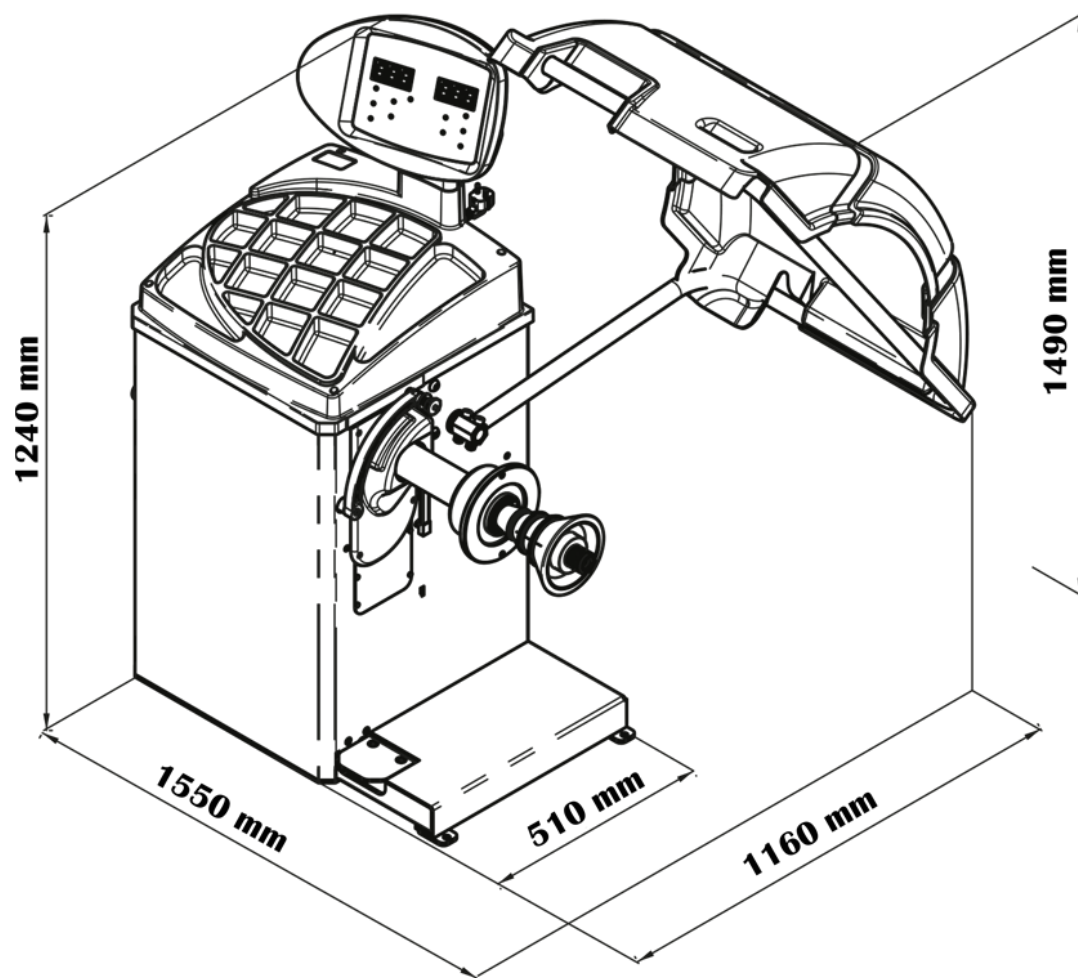
76 82 12 22

**KONTAKT**

salgdk@stenhoj.dk  
www.stenhoj.dk

MED DIGITALT DISPLAY

## BRADBURY BY STENHØJ HARRIER AFBALANCERINGSMASKINE



<https://stenhoj.dk/bradbury-by-stenhoej-harrier-afbalanceringsmaskine>

### HOVEDKONTOR

Helge Niensens Allé 7A  
8723 Løsning



76 82 12 22

### KONTAKT



salgdk@stenhoj.dk



www.stenhoj.dk



**STENHØJ**