

7,5 KW, 500 LITER, 15 BAR

BRADBURY BY STENHØJ 500/100SW STEMPELKOMPRESSOR, 15 BAR

Kraftig 15 bars stempelkompressor

- Tre års garanti
- Høj driftssikkerhed
- Udført med støbejernsblok for ekstra holdbarhed
- 10 HK, 15 Bar
- Effektiv ydelse på 665L/min.
- 500 liter beholder
- Kondensdræn

Beskrivelse

Bradbury 500/100SW - 15 bars oliesmurt stempelkompressor. Denne kraftfulde 7,5 kW kompressor er opbygget af slidstærke kvalitetskomponenter og har en støbejernsblok, der reducerer kondens og bidrager til lang levetid.

Den leverer en effektiv luftmængde på 665 l/min ved 15 bar og kommer komplet med en 500 liters trykluftbeholder, YD-start og automatisk kondensdræn.



SPECIFIKATIONER

Motor	7,5 KW / 10 HK
Antal cylindre	3 stk.
Beholderstørrelse	500L
Effektiv ydelse	665 L/min.
Spænding	400 V / 50 Hz
Vægt	285 kg
Max lydniveau	85 dB
Dimensioner (L x B x H)	1.900 x 650x 1420mm
Vandaftapning	Tec 22 Automatisk
Bar	15 bar

<https://stenhoj.dk/bradbury-500l-stempelkompressor-15>

HOVEDKONTOR

Helge Niensens Allé 7A
8723 Løsning

76 82 12 22

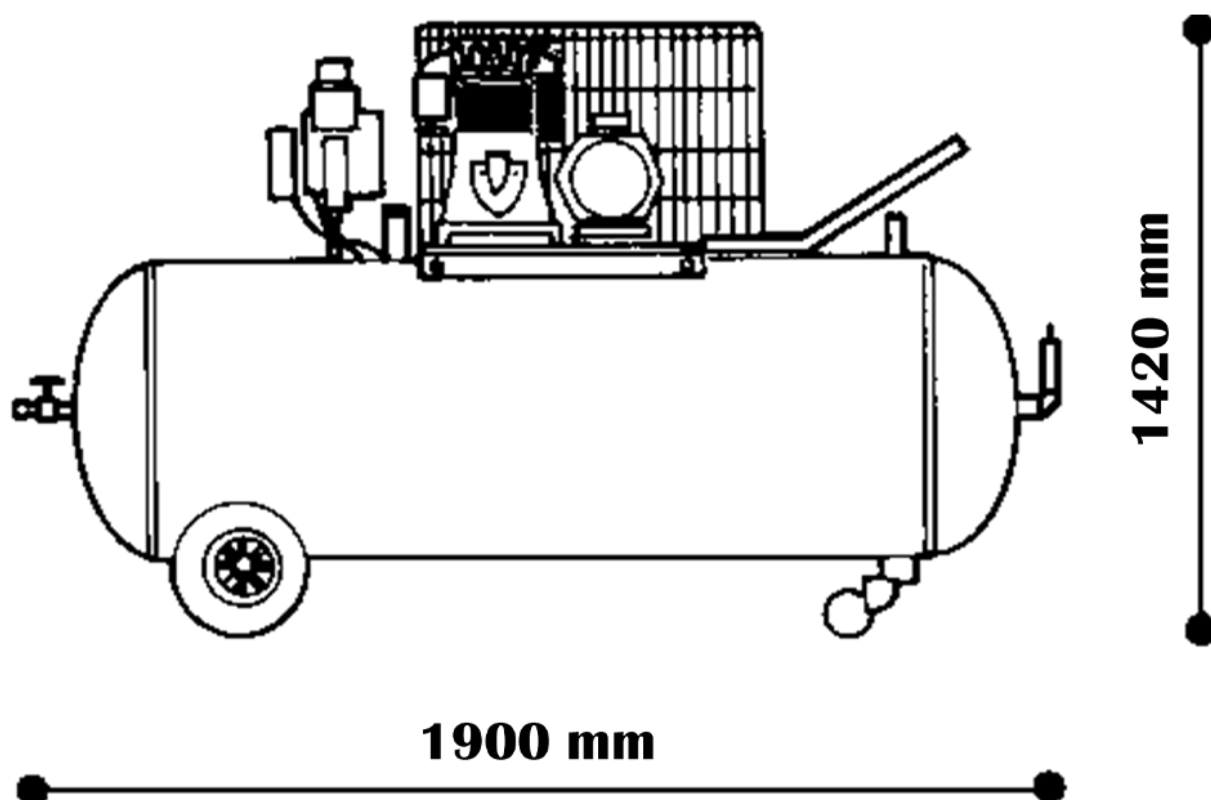
KONTAKT

salgdk@stenhoj.dk
www.stenhoj.dk


STENHØJ

7,5 KW, 500 LITER, 15 BAR

BRADBURY BY STENHØJ 500/100SW STEMPELKOMPRESSOR, 15 BAR



<https://stenhoj.dk/bradbury-500l-stempelkompressor-15>

HOVEDKONTOR

Helge Niensens Allé 7A
8723 Løsning

76 82 12 22

KONTAKT

salgdk@stenhoj.dk
www.stenhoj.dk


STENHØJ