

4,0 KW, 270 LITER, 15 BAR

BRADBURY BY STENHØJ 270/55SW STEMPELKOMPRESSOR, 15 BAR

15 bars stempelkompressor med 270 liter beholder

- Tre års garanti
- Særdeles driftssikker løsning
- Robust konstruktion med støbejernsblok for øget levetid
- 5,5HK, 15 Bar
- Effektiv ydelse på 365L/min.
- 270 liter beholder
- Kondensdræn

Beskrivelse

Denne 4,0 kW kompressor er bygget med slidstærke komponenter og en støbejernsblok, der sikrer lang levetid og reducerer kondens. Den har en effektiv kapacitet på 365 liter/min. ved 15 bar og leveres med en 270 liters tank samt integreret kondensdræn.



SPECIFIKATIONER

Motor	4,0 kW / 5,5 hk
Antal cylindre	2 stk.
Beholderstørrelse	270L
Effektiv ydelse	365 L/min.
Spænding	400 V / 50 Hz
Vægt	195 kg
Max lydniveau	78 dB
Dimensioner (L x B x H)	1.600 x 560 x 1240mm
Vandaftapning	Tec 22 Automatisk
Bar	15 bar

<https://stenhoj.dk/bradbury-270l-stempelkompressor-15>

HOVEDKONTOR

Helge Nielsens Allé 7A
8723 Løsning

76 82 12 22

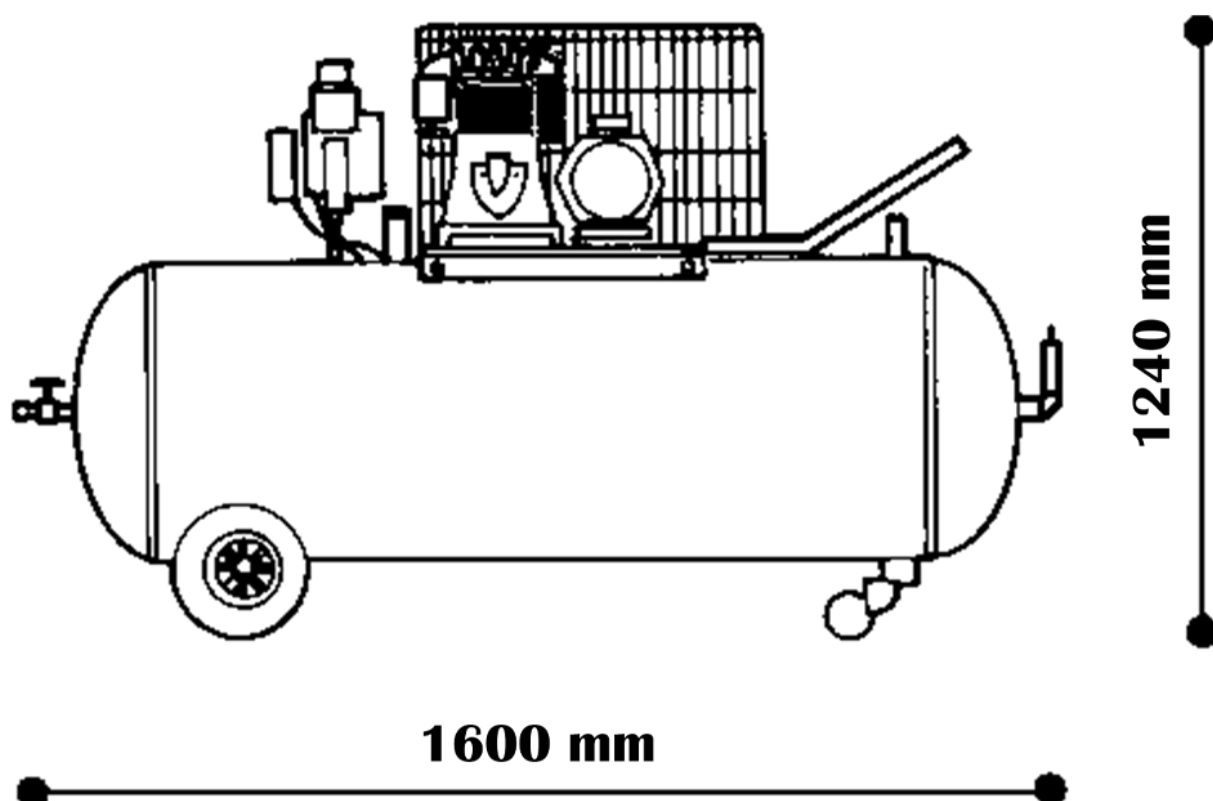
KONTAKT

salgdk@stenhoj.dk
www.stenhoj.dk


STENHØJ

4,0 KW, 270 LITER, 15 BAR

BRADBURY BY STENHØJ 270/55SW STEMPELKOMPRESSOR, 15 BAR



<https://stenhoj.dk/bradbury-270l-stempelkompressor-15>

HOVEDKONTOR

Helge Niensens Allé 7A
8723 Løsning

76 82 12 22

KONTAKT

✉ salgdk@stenhoj.dk
🌐 www.stenhoj.dk


STENHØJ