

OPTIMO DREJEPLADE NR. 100104

Optimo universal drejeplader

Optimo er verdenskendt som producent af tilbehør til hjuludmåling. Dette sæt drejeplader er danskproduceret og i højeste kvalitet.

Denne model bruges ved forhjulene og glider let og ubesværet med nylon kuglelejer, ved en belastning på op til 2.500kg.

Læs mere om specifikationer og tilkøb længere nede på siden.

Passer til:

Universel brug

Varenummer:

OF100104

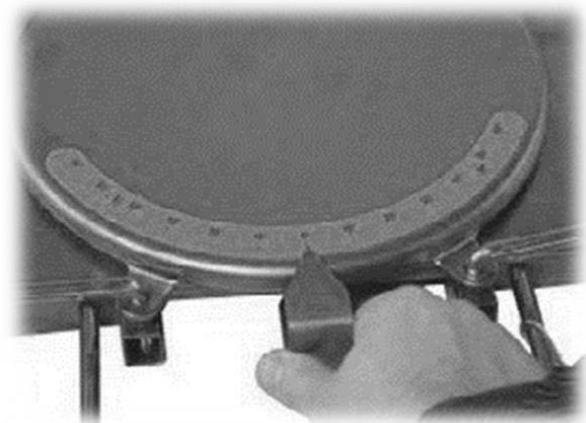
Beskrivelse

Dansk producerede drejeplader af høj kvalitet fra det kendte mærke Optimo. Drejepladerne som er til traditionel hjuludmåling, kan benyttes med alle 4-søjle lifte - både med og uden udsparinger, samt hjuludmålingsmaskiner.

Drejepladerne til front bliver produceret med en 120° skala (60° - 0 - 60°) for nem aflæsning af hjulets position og en justerbar indikator for "0".

**SPECIFIKATIONER**

Materiale	Rustfrit stål
Overkørselshøjde	49 mm
Maks belastning pr. plade	2.500 kg
Drejeplade diameter	Ø300
Vægt	9 kg pr. stk.
Produktionsland	Danmark
Farve	Rå/metal. Pladerne kan farves i alle farve efter ønske. (minimum 10 sæt)
Dimensioner	270 x 370 x 49 mm

**Dansk kvalitet fra Optimo**

Optimo er en verdenskendt producent af tilbehør til hjuludmåling, som f.eks. drejeplader, slipplader og opkørselsramper i højeste kvalitet.

99% af delene er produceret i Danmark. Samlingen og kvalitetskontrol foregår også i Danmark, så du kan være sikker på et komplet produkt i høj kvalitet og flot finish.

Den lokale produktion sikrer kort leveringstid og høj fleksibilitet i forhold til finish og valg af farver.

<https://stenhoj.dk/optimo-drejeplade-front>

HOVEDKONTOR

Barrit Langgade 188 -
190 7150 Barrit

☎ 76 82 12 22

SJÆLLAND

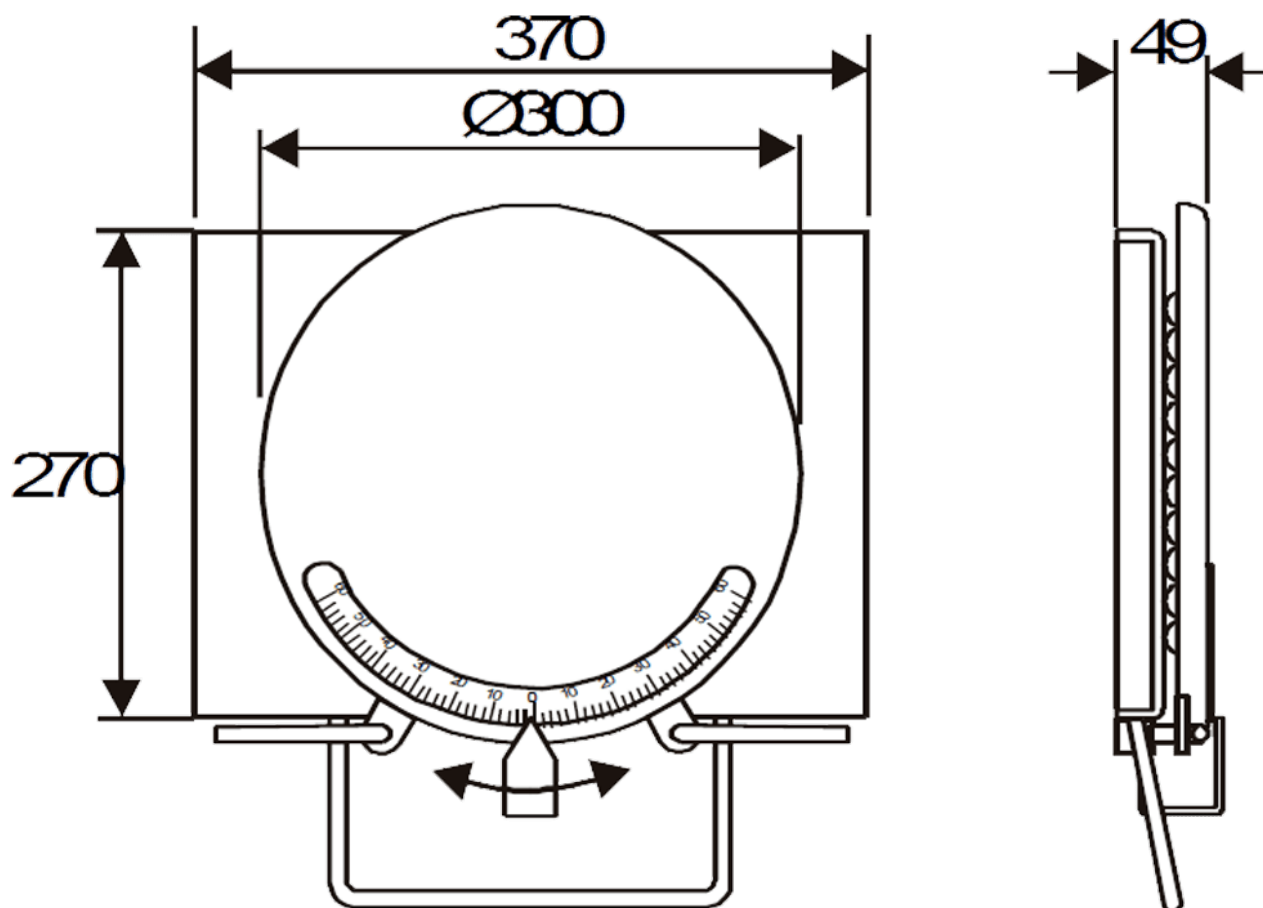
Solvang 40
3450 Allerød

☎ Tlf.:48 17 20 10

KONTAKT

✉ salgdk@stenhoj.dk
🌐 www.stenhoj.dk

OPTIMO DREJEPLADE NR. 100104



<https://stenhoj.dk/optimo-drejeplade-front>

HOVEDKONTOR

Barrit Langgade 188 -
190 7150 Barrit

76 82 12 22

SJÆLLAND

Solvang 40
3450 Allerød

Tlf.: 48 17 20 10

KONTAKT

salgdk@stenhoj.dk
www.stenhoj.dk

OPTIMO DREJEPLADE NR. 100104

Virksomhed

Kontaktperson

Tlf.

Mail

Sælger

Sælgers tlf.


Sælger mail

Bemærkninger:

<https://stenhoj.dk/optimo-drejeplade-front>


HOVEDKONTOR

Barrit Langgade 188 -
190 7150 Barrit

 76 82 12 22

SJÆLLAND

Solvang 40
3450 Allerød

 Tlf.:48 17 20 10

KONTAKT

 salgd@stenhoj.dk
 www.stenhoj.dk