

NORDLIFT ELEKTROHYDRAULISK 1-SØJLET LØFTER, 2,5T

Elektrohydraulisk 1-søjlet løfter med 2,5 t kapacitet

- Robust, simpel søjle
- Kræver meget lidt plads
- Meget nem adgang til hele køretøjet
- Enkeltteleskoparme
- med spindelkonsoller

Beskrivelse

Hydraulisk 1-søjlet løfter med 2,5 t kapacitet. Liften er med spindelkonsoller og sælges inkl. monteringsbolte.

Obs: Liften leveres inkl. fastmonterede spindelkonsoller, modsat produktbilledet som er afbilledet med CF-konsoller.



SPECIFIKATIONER

Løftekapacitet	2.500 kg
Slaglængde	1.900 mm
Løftehøjde	2.015 - 2.120 mm
Løfte- / sænketid	45 sek.
Styrespænding	3x230/400 V-50Hz
Konsol inkl. i levering	(115 - 220 mm)
Højde	2.675 mm
Min. højde	115 mm
Armlængde, forrest, min. - max.	550 - 885 mm
Armlængde, bagest, min. - max.	550 - 885 mm
Standardfarver	Stol og arme: RAL 3020 - rød Søjler: RAL 7016 - grå

<https://stenhoj.dk/nordlift-1-sojlet1>

HOVEDKONTOR

Helge Niensens Allé 7A
8723 Løsning

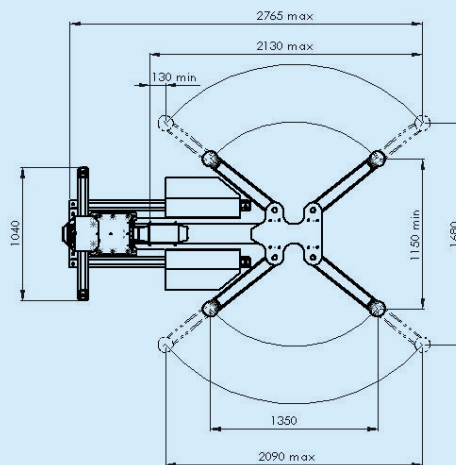
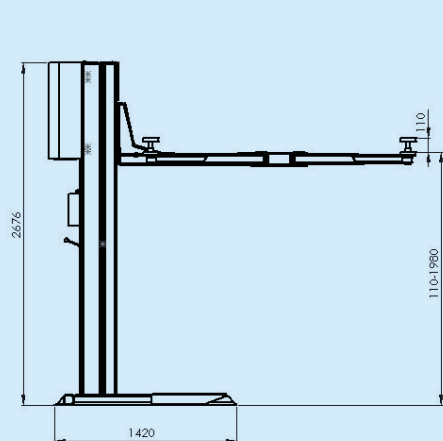
☎ 76 82 12 22

KONTAKT

✉ salgdk@stenhoj.dk
🌐 www.stenhoj.dk

1-SØJLET - 2,5 TONS

NORDLIFT ELEKTROHYDRAULISK 1-SØJLET LØFTER, 2,5T



DH 2500



<https://stenhoj.dk/nordlift-1-sojlet1>

HOVEDKONTOR

Helge Nielsens Allé 7A
8723 Løsning

☎ 76 82 12 22

KONTAKT

✉ salgdk@stenhoj.dk
🌐 www.stenhoj.dk


STENHØJ