

AUTOPSTENHOJ MAGIX 35 LSMG

Elektro-hydraulisk dobbelt-sakseløfter med 3.5 t kapacitet

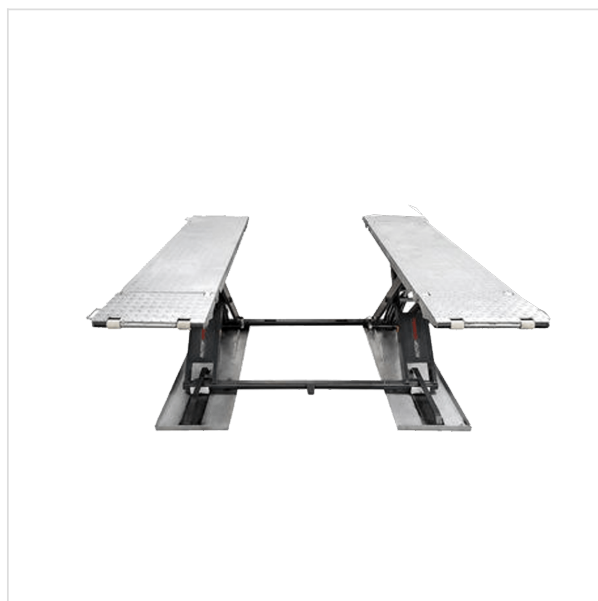
- Dobbelt hydrauliksystem med 2 cylindre under hver saksektion, derfor er trykluft og sikkerhedspaler ikke nødvendige
- Mobil stander med trykknapper, integreret pumpeanlæg og alarmsignal
- Mekanisk ligestyling via traverser
- Nødsænkeventiler kan åbnes manuelt
- Stabil saksekonstruktion
- Ramper af tåreplader, let opkørsel, og med våde hjul
- Bundramme, kørebaner og ramper galvaniseret som standard
- Lav minimumshøjde for let overkørsel
- Inkl. mobile kit (håndtag og hjul til flytning af løfteren.)
- Gummikonsoller: 1 sæt = 4 stk, H = 40 mm, inkl. i levering

Beskrivelse

Elektro-hydraulisk lav sakseløfter med 3.5 t kapacitet.

Versioner

Kan leveres med forskellige styrespændinger.



SPECIFIKATIONER

Løftekapacitet	3.500 kg
Slaglængde	855 mm
Løftehøjde	960 mm + gummikonsoller
Løfte- / sænketid	~ 20 sek.
Pumpeenhed	2,2 kW
Styrespænding	400 V
Kørebanelængde	1.400 - 1.975 mm
Kørebanebredde	480 mm
Min. højde	105 mm
Afstand mellem kørebaner	1.000 mm
Udsparingsdybde	0 mm
Standardfarver	Kørebaner og ramper: galvaniseret Saksektioner: grå RAL 7016

<https://stenhoj.dk/autopstenhoj-magix-35-lsmg>

HOVEDKONTOR

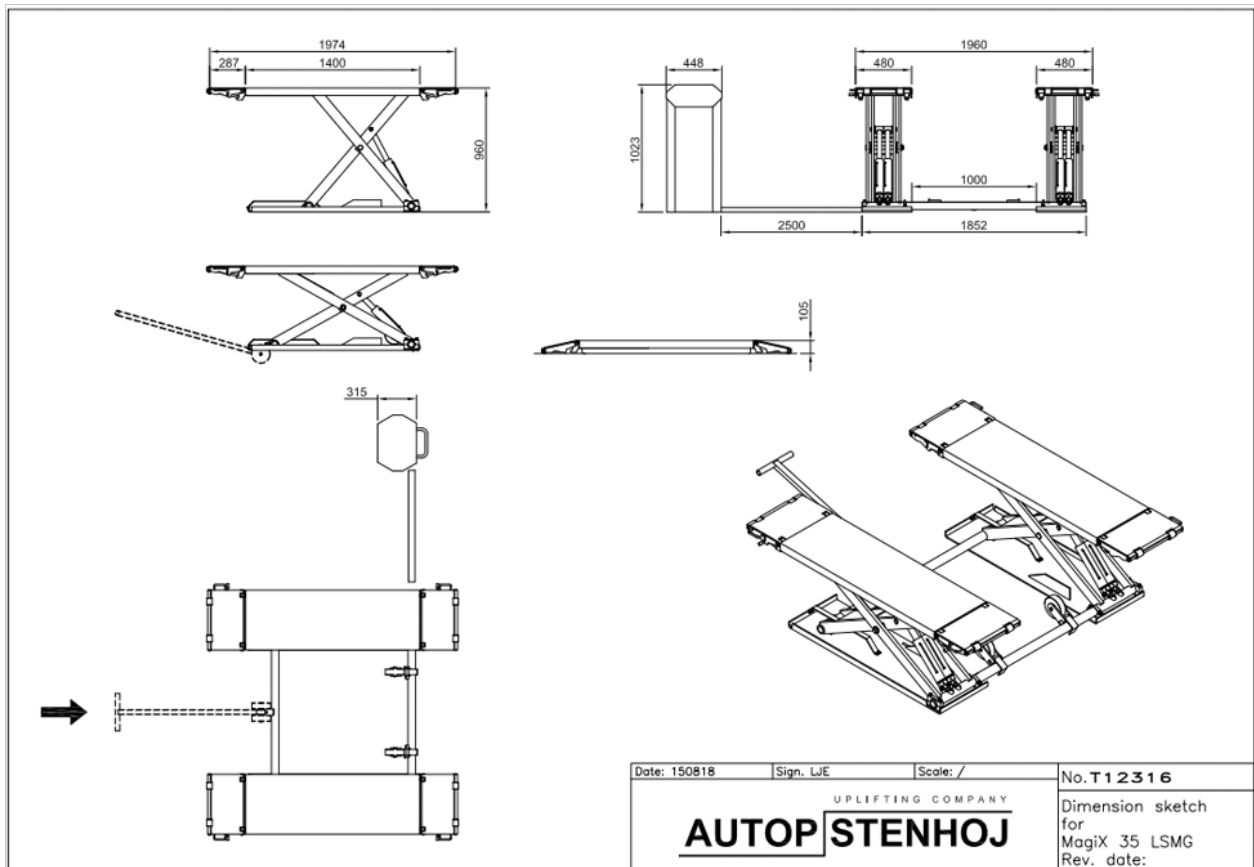
Barrit Langgade 188 - 190
7150 Barrit

76 82 12 22

KONTAKT

salgdk@stenhoj.dk
www.stenhoj.dk

AUTOPSTENHOJ MAGIX 35 LSMG



<https://stenhoj.dk/autopstenhoj-magix-35-lsmg>

HOVEDKONTOR

Barrit Langgade 188 - 190
7150 Barrit

76 82 12 22

KONTAKT

salgdk@stenhoj.dk
www.stenhoj.dk

LAV SAKS - 3.5 TONS

AUTOPSTENHOJ MAGIX 35 LSMG

Virksomhed

Kontaktperson

Tlf.

Mail

Sælger

Sælgers tlf.


Sælger mail

Bemærkninger:

<https://stenhoj.dk/autopstenhoj-magix-35-lsmg>

HOVEDKONTOR

Barrit Langgade 188 - 190
7150 Barrit

 76 82 12 22

KONTAKT

 salgdk@stenhoj.dk
 www.stenhoj.dk



STENHØJ