

DUNLOP AGO55-L OPTISK HJULUDMÅLER TIL LASTVOGN

Optisk hjuludmåler

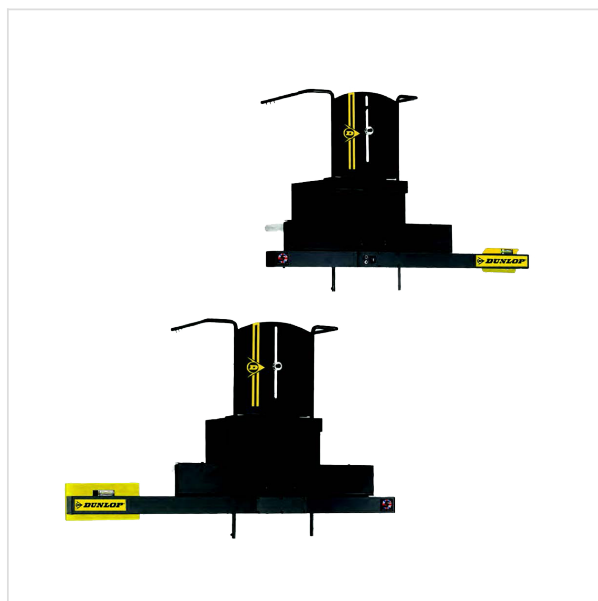
- Dækker hjul på 16" til 25"
- Dækker køretøjer fra 3.5 ton til 40 ton
- Specialudviklet til lastvognshjul
- Inklusiv drejeplader
- Inklusiv vægholder
- Udstyret med laser for hurtig aflæsning
- Markedets mest enkle udmåler
- Udmåler den samlede sporing på få minutter

Beskrivelse

Den optiske hjuludmåler AGO55L til lastvognshjul fra Dunlop er branchens mest enkle. Denne model er født med laser, hvilket gør arbejdet med maskinen endnu hurtigere og nemmere.

Dunlop AGO55L kommer inklusiv drejeplader, vægholder, kalibreringskit og lader - så du har alt du skal bruge for at komme igang.

Gå til produksiden for at læse mere



SPECIFIKATIONER

Antal enheder	2 stk. + 2 stk. drejeplader + Vægholder + kalibreringskit
Bil type	HD / lastvogn
Måleområde	16" - 25"
Køretøj vægt	3.5 ton varevogn op til 40 ton lastvogn/agro
Tilbehør	2x vægholder, 2x drejeplader, vkalibreringskit og lader

<https://stenhoj.dk/dunlop-ago55-l>

HOVEDKONTOR

Helge Niensens Allé 7A
8723 Løsning

76 82 12 22

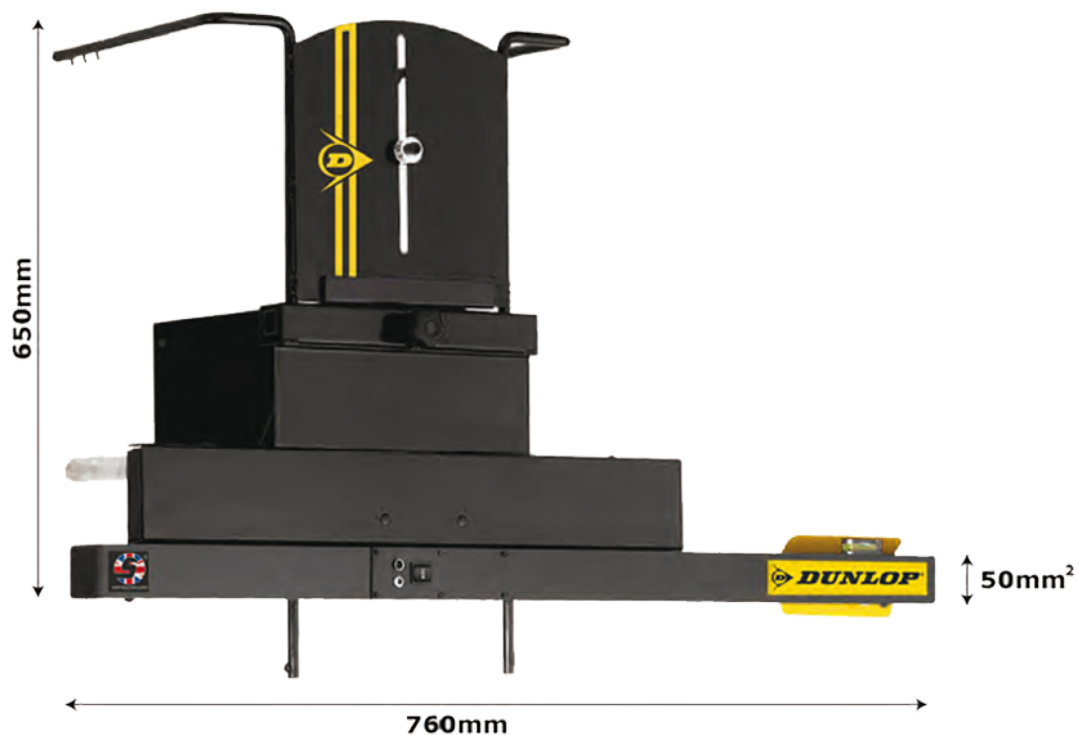
KONTAKT

salgdk@stenhoj.dk
www.stenhoj.dk



STENHØJ

DUNLOP AGO55-L OPTISK HJULUDMÅLER TIL LASTVOGN



<https://stenhoj.dk/dunlop-ago55-l>

HOVEDKONTOR

Helge Nielsens Allé 7A
8723 Løsning

76 82 12 22

KONTAKT

salgdk@stenhoj.dk
www.stenhoj.dk


STENHØJ