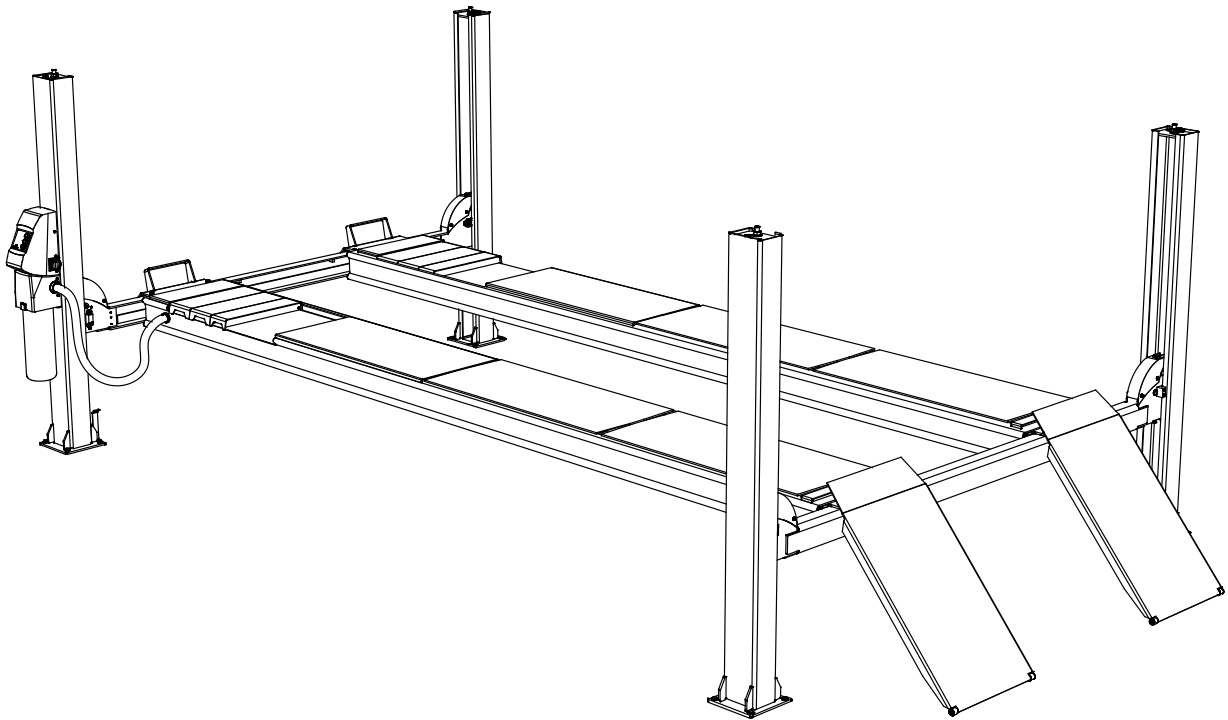


Major 2.0

4000-5000

Drifts- og vedligeholdelsesvejledning

(ORIGINAL VERSION)



OPBEVAR altid betjeningsvejledningen i nærheden af produktet!

Læs betjeningsvejledningen, inden arbejdet påbegyndes

Manual no.: T61788-DK
Date: 26.03.2024



© AUTOPSTENHOJ GmbH
 Sandkampstraße 90
 D-48432 Rheine

Tel. (DK) +45 76 82 13 30
 (DE) +49 5971 / 860202

E-mail: info@autopstenhoj.com

Internet.: www.autopstenhoj.com

Indhold

1.	Generelt	4
1.1	Information om vejledningen	4
1.2	Symbolforklaring	4
1.3	Garanti og ansvar.....	5
1.4	Reserve dele	5
1.5	Ophavsret.....	6
1.6	Bortskaffelse.....	6
2.	Sikkerhed	6
2.1	Generelt	6
2.2	Brugerens ansvar.....	8
2.3	Formålmæssig anvendelse	8
2.4	Arbejdssikkerhed.....	9
2.5	Personligt sikkerhedsudstyr	9
2.6	Farer, der kan udgå fra maskinen	9
2.7	Betjeningspersonale.....	10
2.8	Adfærd ved farer og ved uheld.....	10
2.8.1	Forebyggelse	10
2.8.2	Når det sker: Handl rigtigt!	10
3.	Tekniske data	11
3.1	Typebetegnelse.....	11
3.2	Maskinskilt.....	11
3.3	Lastfordeling.....	12
3.4	Tekniske specifikationer	13
4.	Opbygning og funktion	14
4.1	Beskrivelse	14
4.2	Symboler i den korte betjeningsvejledning.....	15
5.	Transport, emballage og opbevaring	16
5.1	Sikkerhedsinformationer	16
5.2	Transportinspicering.....	16
5.3	Emballering	16
5.4	Opbevaring.....	17
6.	Installation og idriftsættelse	17
6.1	Installation	17
6.2	Idriftsættelse.....	17
7.	Betjening	18
7.1	Sikkerhed	18
7.2	Betjening	18
8.	Vedligehold	20
8.1	Sikkerhed	20
8.2	Vedligehold.....	21
8.3	Wirer.....	22
8.3.1	Justering af wirer.....	22
8.3.2	Eftersyn af wirer	22
8.3.3	Kassation af wirer.....	22
8.4	Rengøring	23
8.5	Service	24
8.6	Nødsænkning	24
9.	Kontroller	24
10.	Fejl	25
10.1	Handlinger ved driftssvigt.....	25
10.2	Fejlfindingsskema	25
11.	Service	26
11.1	Reservepartsbestilling	26
12.	Checkliste	27
13.	Oliespecifikationer	28
14	Appendix: El-diagrammer	29
15	Appendix: Hydraulikdiagrammer	40
16	Appendix: Pneumatikdiagram	43

1. Generelt

1.1 Information om vejledningen.

Denne driftsvejledning beskriver installation, betjening og vedligeholdelse af maskinen. Overholdelse af alle angivne sikkerhedsinformationer og handlingsinstrukser er forudsætning for at arbejde sikkert og fagligt korrekt med maskinen.

Derudover skal de lokale arbejdssikkerhedsregler, der gælder på maskinens driftssted, samt de generelle sikkerhedsbestemmelser overholdes.

Driftsvejledningen er bestanddel af produktet og skal opbevares i umiddelbar nærhed af maskinen, altid tilgængeligt for installations-, betjenings-, vedligeholdelses- og rengøringspersonalet.

De grafiske afbildninger i denne vejledning er beregnet til illustration af de nævnte forhold, og ikke altid vist i den rette målestok. De kan derfor afvige fra de faktiske forhold på maskinen.

Ud over denne driftsvejledning gælder driftsvejledninger for de monterede komponenter. De henvisninger, der findes her – især sikkerhedshenvisninger – skal overholdes.

1.2 Symbolforklaring

Vigtige sikkerheds- og maskintekniske informationer i denne driftsvejledning er fremhævet ved symboler. Disse henvisninger skal altid følges for at undgå ulykker, person- og tingskader.



ADVARSEL!

Dette symbol viser farer, der kan medføre sundhedsskader, kvæstelser, vedvarende legemsbeskadigelser eller død.

Overhold de anførte henvisninger til arbejdssikkerhed altid meget nøje og vær særligt forsigtig i disse tilfælde.



ADVARSEL! Fare pga. elektrisk strøm!

Dette symbol gør opmærksom på farlige situationer pga. elektrisk strøm. Ved manglende iagttagelse kan der opstå fare for alvorlige kvæstelser eller død. De nødvendige opgaver må udelukkende udføres af en autoriseret elektriker.



OBS!

Dette symbol gør opmærksom på henvisninger, der ved manglende overholdelse kan medføre skader, fejlfunktioner og/eller svigt af maskinen.



INFO!

Dette symbol fremhæver gode råd og informationer der skal overholdes for en fejlfri betjening af maskinen.

1.3 Garanti og ansvar

Alle angivelser og henvisninger i denne driftsvejledning er opført under hensyntagen til de gældende forskrifter, den aktuelle ingeniørtekniske udvikling samt vores mangeårige kundskaber og erfaringer.

Oversættelsen af denne driftsvejledning er ligeledes udført efter bedste evne. Et ansvar for oversættelsesfejl kan dog ikke tages. Den sprogversion af driftsvejledningen, der er markeret med "original version" er bindende. Det faktiske leveringsomfang kan ved specialversioner, ekstra bestillinger eller pga. de nyeste tekniske ændringer afvige fra de her fremførte forklaringer eller tegninger. Ved spørgsmål kontakt producenten.



INFO!

Denne driftsvejledning skal læses omhyggeligt inden hvert arbejde på og med maskinen, især inden idrifttagning. For skader og driftsforstyrrelser, der optræder pga. manglende overholdelse af driftsvejledningen, hæfter producenten ikke.

Denne driftsvejledning skal opbevares umiddelbart ved maskinen og frit tilgængeligt for alle personer, der arbejder med eller på maskinen. Det er ikke tilladt at videregive driftsvejledningen til tredjemand. En videregivelse medfører erstatningskrav. Yderligere krav forbeholdes.

Tekniske ændringer på produktet, der tjener forbedring af brugsegenskaber og videreudvikling, forbeholdes.

Overholdes de i denne vejledning anførte forskrifter vedrørende betjening og vedligeholdelse gives der fabriksgaranti for produktions- og materialefejl. Garantien indebærer, at fabrikanten i garantiperioden forpligter sig til efter eget valg at reparere eller udskifte defekte reservedele i løfteren. Der kan ikke rejses andre krav under garantien.

1.4 Reservedele

VIGTIGT: Reservedelene i løfteren er kvalitetstestet og opfylder kriterierne i DS/EN 1493:2010. Der gøres opmærksom på, at anvendelsen af sikkerhedsreservedele eller andre væsentlige reservedele, der ikke opfylder disse kriterier, kan indebære, at den udstedte typegodkendelse ikke længere er gyldig, og at løfteren dermed ikke længere overholder de sikkerhedsbestemmelser, som fabrikanten sammen med de relevante myndigheder har fastlagt for produktet.

Fabrikantens produkt-/mangelsansvar og garanti kan ikke gøres gældende, hvis det konstateres, at konkrete skader eller mangler skyldes anvendelsen af reservedele, som ikke hidrører fra fabrikanten.

1.5 Ophavsret

Denne driftsvejledning skal behandles fortroligt. Den er udelukkende beregnet til de personer der arbejder med maskinen. En videregivelse af driftsvejledningen til tredjemand uden skriftligt samtykke er ikke tilladt. Om nødvendigt kontakt producenten.



INFO!

Indholdet, tekst, tegninger, billeder og samtlige andre fremstillinger er ophavsretsligt beskyttet og underlagt yderligere erhvervsretslig beskyttelse. Alt misbrug er strafbart.

Mangfoldiggørelse af enhver art og form – også delvist – samt brug eller meddelelse af indholdet er ikke tilladt uden skriftlig frigivelseserklæring fra producentens side. Overtrædelse af dette påbud medfører krav om skadeserstatning. Yderligere krav forbeholdes.

1.6 Bortskaffelse

Såfremt der ikke er truffet aftale om returlevering eller bortskaffelse, skal adskilte bestanddele efter faglig korrekt afmontering tilføres genbrug.

- Metalrester skrottes.
- Plastelementer sendes til plastgenbrug
- Øvrige komponenter bortskaffes sorteret efter materialebeskaffenhed.



OBS!

Elektroskrot, elektronikkomponenter, smøre- og andre hjælpemidler sorteres under miljøfarlig affald og må kun bortskaffes af dertil autoriserede virksomheder!

Driftsmidler som fedt, olie, konserverings- og rengøringsmidler skal fjernes fra maskinen og bortskaffes sorteret. Brug dertil de for det pågældende driftsmiddel godkendte opsamlings og opbevaringsbeholdere. Mærk beholderne med angivelse af indhold, påfyldningsniveau og dato og opbevar dem til den endelige bortskaffelse, således at misbrug er udelukket.

2. Sikkerhed

Dette afsnit giver et overblik over alle vigtige sikkerhedsaspekter for en optimal beskyttelse af personalet samt for en sikker og fejlfri drift af maskinen.

For at afværge farer indeholder de enkelte kapitler desuden konkrete sikkerhedshenvisninger. Derudover skal piktogrammer, skilte og skrevne henvisninger overholdes og holdes godt læselige.

2.1 Generelt

Maskinen er på udviklings- og produktionstidspunktet fremstillet efter de gældende anerkendte tekniske regler og gælder som driftssikkert. Alligevel kan der udgå farer fra maskinen, hvis det anvendes af ikke fagligt korrekt uddannet personale, usagkyndigt eller ikke i henhold til formålet. Enhver person, der skal udføre arbejder på eller med maskinen skal derfor ved arbejdets begyndelse have læst og forstået driftsvejledningen. Det anbefales at brugeren får beviseligt bekræftet kendskabet til driftsvejledningen.

Ændringer af enhver art samt til- eller ombygninger på maskinen er forbudt.

Alle sikkerheds-, advarsels- og betjeningshenvisninger på maskinen skal altid holdes godt læselige. Beskadede skilte eller mærkater skal udskiftes straks.

Angivne indstillingsværdier eller -områder skal altid overholdes.

På den følgende side ses et eksempel på CE-overensstemmelseserklæringen
Originalerklæringen er medsendt løfteren.

UPLIFTING COMPANY

AUTOP **STENHOJ**

Overensstemmelseserklæring

i henhold til Maskindirektiv 2006/42/EF, Tillæg II A

Major

Fabrikant: AUTOPSTENHOJ GmbH
Sandkampstraße 90
D-48432 Rheine

Tel. (DE) +49 5971 / 860202
Tel. (DK) +45 76 82 13 30

Hermed erklærer vi at den ovenfor nævnte maskine på grundlag af design og konstruktion og i den udførelse som vi omsætter den overholder de relevante grundlæggende sikkerheds- og sundhedskrav. I tilfælde af ikke af os godkendte ændringer på maskinen mister denne erklæring sin gyldighed.

Løfter: 4-søjlet overgulvsløfter

Maskinskilt:
(Kopi)

	AUTOPSTENHOJ GmbH Sandkampstraße 90 D-48432 Rheine	
Lift:		
Model:	Cap.:	
Approval no.:	Year:	
Serial no:		

Relevante EF-Direktiver:

- Maskindirektiv 2006/42/EF
- Direktiv om elektromagnetisk kompatibilitet 2014/30/EU
- Lavspændingsdirektiv 2014/35/EU
- Direktiv 2011/65/EU

Anvendte harmoniserede standarder, især:

- EN 1493:2010
- EN ISO 12100: 2013
- EN 60204-1:2019
- EN ISO 138491: 2016

Dokumentationsansvarlig:

Den administrerende direktør for AUTOPSTENHOJ GmbH, Sandkampstraße 90, D-48432 Rheine

Sted, dato: Barrit,

Underskrift:



Titel:

Wolfgang Naber, Konstruktionschef

2.2 Brugerens ansvar

Driftsvejledningen er bestanddel af produktet og skal opbevares i umiddelbar nærhed af maskinen, altid tilgængeligt for installations-, betjenings-, vedligeholdelses- og rengøringspersonalet.

Maskinen må kun anvendes i fejlfri og driftssikker stand.

Sikkerhedsudstyret skal altid være tilgængeligt og kontrolleres jævnligt.

Oplysninger vedrørende arbejdssikkerheden henviser til de direktiver der gælder for den Europæiske Union på udstyrets produktionstidspunkt. Brugeren er forpligtet under hele maskinens driftstid at undersøge de nævnte sikkerhedsforanstaltningers overensstemmelse med reglerens aktuelle stand og at overholde nye forskrifter. Uden for den Europæiske Union skal de på driftsstedet gældende arbejdssikkerhedslove samt de lokale forskrifter og bestemmelser overholdes.

Ud over arbejdssikkerhedsinformationerne i denne driftsvejledning skal de sikkerheds-, forebyggelses- og miljøforskrifter iagttages og overholdes, der gælder for maskinens indsatsområde.

Brugeren og det af ham autoriserede personale er ansvarlige for en fejlfri drift samt den entydige fastlæggelse af ansvarsområderne ved installation, vedligeholdelse og rengøring af maskinen.

Oplysninger i driftsvejledningen skal altid følges helt og uindskrænket!

Brugeren skal derudover sikre at:

- Der i en fareevaluering beskrives yderligere farekilder, der kan opstå pga. de specifikke arbejdsforhold på stedet.
- Der i en driftsvejledning fastlægges alle yderligere arbejds- og sikkerhedsinformationer, der findes relevante, udgående fra risikoevalueringen af arbejdspladserne ved maskinen.

2.3 Formålmæssig anvendelse

Driftssikkerheden er kun garanteret ved formålmæssig anvendelse af maskinen.

Dette løfteaggregat er specielt konstrueret for løft af automobiler, hvorfor det stærkt frarådes at løfte alt andet udstyr med denne autoløfter.

Løfteren er udelukkende beregnet og bygget til brug i værkstedsrum.

Løfteren må ikke anvendes til undervognsbehandling eller vognvask.

Kørsel som passager, klatring og ophold af personer på løfteren samt benyttelse til løftning og sænkning af andre end de ovenfor beskrevne laster eller opstilling og brug af løfteren i udendørsområder er forbudt.



OBS!

Enhver brug derudover af maskinen er forbudt og gælder som ikke formålmæssig.

Ethvert krav mod producenten og/eller dennes repræsentanter pga. skader, der er opstået ved ikke formålmæssig brug af maskinen er udelukket. Kun brugeren hæfter for skader pga. ikke formålmæssig brug.

Til den formålmæssige brug hører også den korrekte overholdelse af monterings-, drifts- og vedligeholdelses- og rengøringsvejledning.

2.4 Arbejdssikkerhed

Ved at følge sikkerhedsinformationerne kan der undgås person- og tingskader under arbejdet på maskinen. Manglende overholdelse af disse informationer medfører en høj risiko for kvæstelser for personer og fare for skader eller ødelæggelse af maskinen.

Overholdes sikkerhedsbestemmelserne ikke, bortfalder ethvert ansvars- og skadeserstatningskrav mod producenten eller dens repræsentanter.

2.5 Personligt sikkerhedsudstyr

Ved arbejdet på og med maskinen skal der principielt bæres:

Arbejdstøj

Stramt siddende arbejdstøj (god kvalitet, ingen vide ærmer, ingen ringe eller andre smykker osv.)

Arbejdshandsker



Sikkerhedssko

til beskyttelse mod tunge, nedstyrtende dele og mod at glide på ikke glidefaste gulve



2.6 Farer, der kan udgå fra maskinen

Maskinen har gennemgået en risikoanalyse. Konstruktion og produktion af maskinen, der baserer på denne analyse, svarer til den aktuelle tekniske udvikling. Alligevel findes der restfarer.

Maskinen arbejder med høj elektrisk spænding.



ADVARSEL! Fare pga. elektrisk strøm!

De elektriske energier kan medføre meget alvorlige kvæstelser. Ved skader på isoleringen eller enkelte komponenter består livsfare pga. elektrisk strøm.

Slå hovedafbryderen fra og lås den mod igangsættelse inden vedligeholdelses-, rengørings- og reparationsopgaver udføres.

Ved alle arbejder på det elektriske anlæg skal maskinen gøres spændingsløs og strøm- og spændingsfriheden skal kontrolleres.

Intet sikkerhedsudstyr må fjernes eller tages ud af drift gennem forandring.

Maskinen understøttes af hydrauliske komponenter



ADVARSEL! Fare for kvæstelser!

De hydrauliske kræfter kan medføre meget alvorlige kvæstelser. Ved skader på enkelte komponenter kan der udstrømme medier under højt tryk og på denne måde forårsage kvæstelser og skader på udstyret.

Inden arbejdet på det hydrauliske anlæg påbegyndes, skal anlægget først gøres trykløst.

Intet sikkerhedsudstyr må fjernes eller tages ud af drift gennem forandring.

Ingen trykindstillinger må ændres ud over de i driftsvejledningen nævnte værdier.

2.7 Betjeningspersonale

Maskinen må kun betjenes og vedligeholdes af autoriseret, uddannet og undervist fagpersonale, som:

- er over 18 år gammel og
- er undervist i betjeningen og
- har bevist evnen til at betjene løfteren og
- har skriftligt af brugeren fået til opgave at betjene løfteren.

Som undervist person gælder en person, der er informeret om de opgaver han/hun skal udføre samt mulige farer ved usagkyndig betjening, om nødvendigt trænet i praksis samt er blevet underrettet om de nødvendige beskyttelsesanordninger og –tiltag.

Som fagpersonale gælder de personer, der pga. deres faglige uddannelse, indsigt og erfaringer samt kendskab til de relevante bestemmelser kan bedømme de opgaver han/hun skal udføre samt genkende de mulige farer.

Råder personalet ikke over de nødvendige kundskaber, skal det uddannes.

Maskinen må kun betjenes og vedligeholdes af personer, der udfører deres arbejde tilforladeligt. Der skal udlades alle handlinger, der kan påvirke personers, miljøets eller maskinens sikkerhed negativt. Personer der er påvirket af narkotika, alkohol eller medicin, der påvirker reaktionsevnen, må ikke arbejde maskinen.

Ved udvalg af personalet skal de alders- og uddannelsesspecifikke regler på maskinens driftssted overholdes.

Ansvar for betjening og vedligeholdelse skal fastlægges entydigt, således at der ikke hersker kompetenceforvirring.

Operatøren skal sørge for at ikke autoriserede personer holdes på tilstrækkelig afstand fra maskinen.

Operatøren er forpligtet til at meddele brugeren straks, hvis der findes forandringer på maskinen, der påvirker sikkerheden negativt.

2.8 Adfærd ved farer og ved uheld

2.8.1 Forebyggelse

- Vær altid forberedt på ulykker eller ild!
- Førstehjælps-udstyret (forbindingskasse, tæpper osv.) samt ildslukker opbevares let tilgængeligt.
- Personalet gøres beviseligt fortroligt med placering og funktion af sikkerheds-, alarmerings-, førstehjælps- og redningsudstyr.
- Frihold adgangsveje for redningskøretøjer.

2.8.2 Når det sker: Handl rigtigt!

- Stands straks maskinen.
- Informer ansvarlig på stedet.
- Alarmér læge og brandvæsen.
- Bring personer ud af farezonen, gennemfør førstehjælp.
- Frihold adgangsveje for redningskøretøjer.

3. Tekniske data

3.1 Typebetegnelse

Eksempel: Major 2.0 4030 -51 S 400/3/50

Forsyningsspænding

Kørebanelængde: S = Glatte kørebaner
WL = Udsparring for, glideplader bag, centerplade

Kørebanelængde: -42 = 4180 mm
-47 = 4680 mm
-51 = 5100 mm
-55 = 5500 mm

Tværvangebredde: 26 = 2600 mm
30 = 3000 mm
31 = 3100 mm






Kapacitet: 40 = 4000 kg
55 = 5500 kg

Seriebetegnelse: Major 2.0

3.2 Maskinskilt

Maskinskiltet sidder på manøvresøjlen og indeholder følgende oplysninger:

- Producent
- Serienummer
- Modelnummer
- Fabrikationsår
- Kapacitet


	AUTOPSTENHOJ GmbH Sandkampstraße 90 D-48432 Rheine		
Lift: <input type="text"/>			
Model: <input type="text"/>		Cap.: <input type="text"/>	
Approval no.: <input type="text"/>		Year: <input type="text"/>	
Serial no: <input type="text"/>			

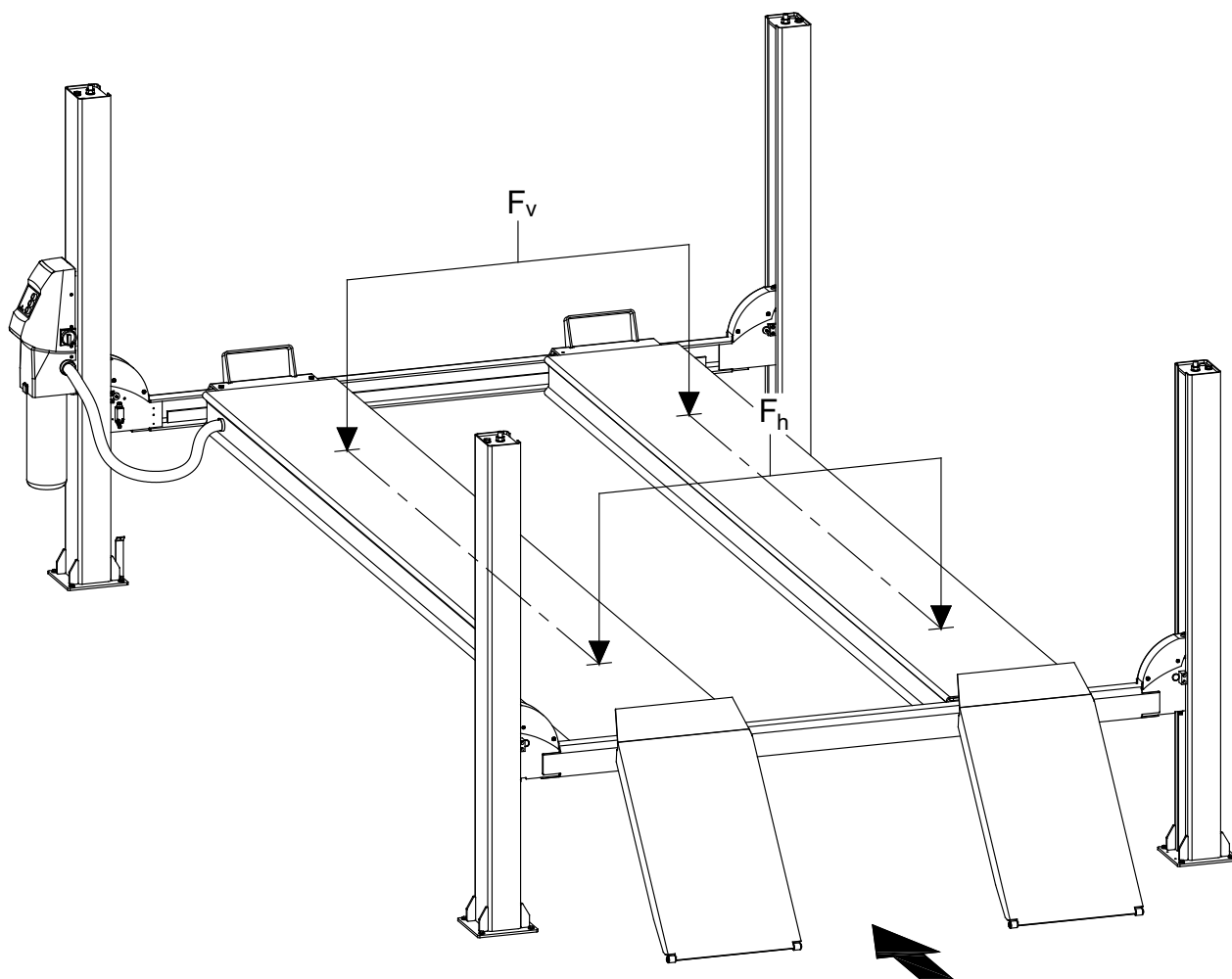
3.3 Lastfordeling

Lastforhold foran (F_v) : bag (F_h)

F_v : F_h = 2 : 1 og 1 : 2

Her lægges en hjulafstand foran (v) og bag (h) fra hjulmidten til enden af kørebanen på hver 300mm til grund.

 = Anbefalet indkørselsretning



3.4 Tekniske specifikationer

	Major 2.0 4000:	Major 2.0 5500:
Max. løftekapacitet	4.000 kg	5.500 kg
Løftetid	24 sek.	32 sek.
Sænketid	26 sek.	26 sek.
Løftehøjde (målt i mm)	1840 (S) 1860 (WL)	1870 (S) 1890 (WL)
Driftstemperatur	±10°...60°	±10°...60°
Lydniveau (målt ved styring i 1,6m højde)	74dB (A)	74dB (A)
Forsyningsspænding	230-400/3/50-60 +N +PE	230-400/3/50-60 +N +PE
For-sikring (400V)	16A Class C (træg)	16A Class C (træg)
For-sikring (230V)	25A Class C (træg)	25A Class C (træg)
Motor	3 kW	3 kW
Driftstryk max.	210 bar	300 bar
Indstilling trykbegrænsningsventil (ved 50 Hz)	230 bar	330 bar
Ydelse (ved 50 Hz)	10 L/min.	7,4 L/min.
Olieindhold	6,5L	6,5L
Luftryk	7-10 bar	7-10 bar

4. Opbygning og funktion

4.1 Beskrivelse

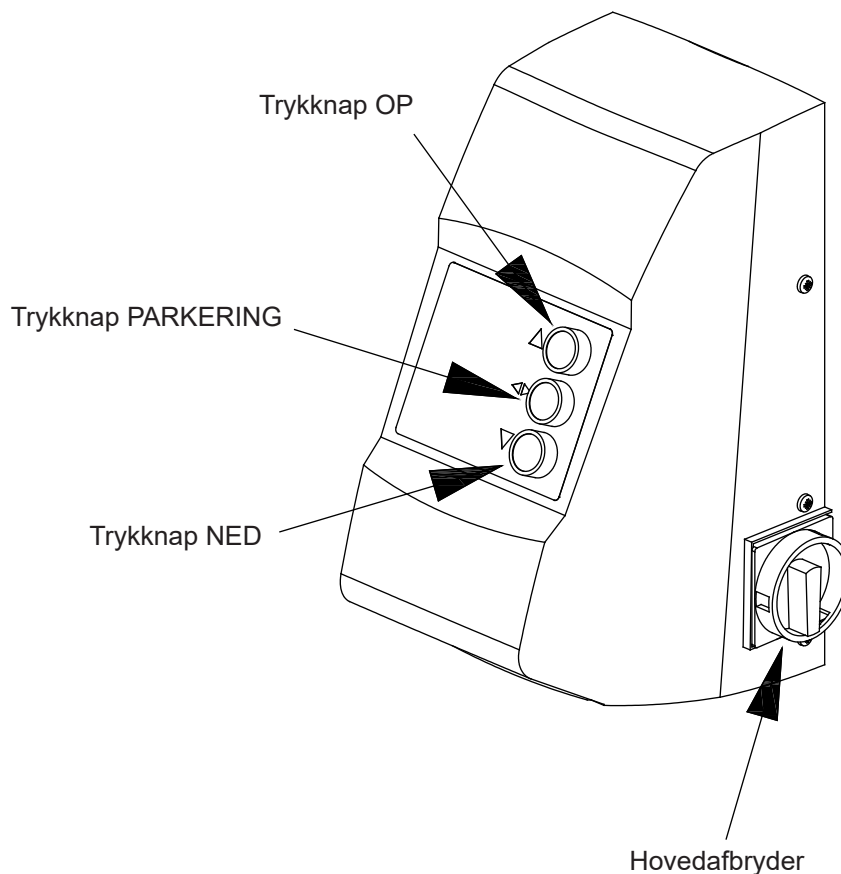
Løfteren er en el-hydraulisk 4-søjlet gulvmonteret løfter.

Løfteren består af 4 søjler, som parvist er forbundet med tværvanger. De to kørebaner hviler på tværvangerne.


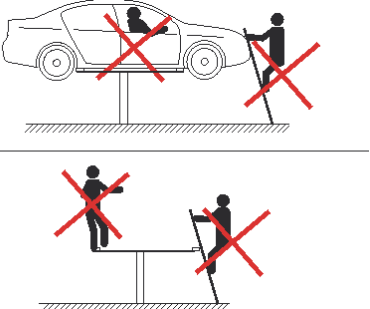
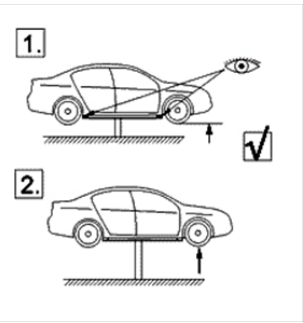
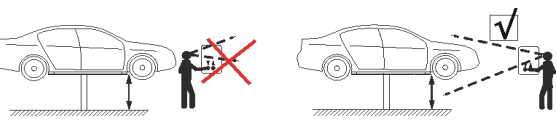
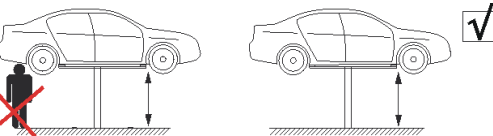
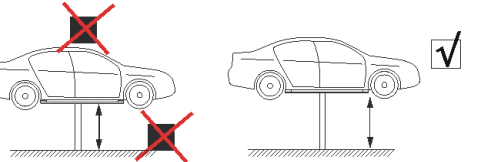
Kørebane og tværvanger hæves og sænkes ved hjælp af wirer samt en hydraulisk cylinder, der er anbragt under den ene kørebane. Wirerne er fastgjort på et åg på stempelstangen og løber via wireruller til de fire søjletoppe, hvor der befinder sig en justeringsanordning.

Det hydrauliske pumpeanlæg og el-styring er monteret på den forreste venstre søjle.

Løfteren manøvreres ved hjælp af trykknapper, der med pile angiver funktionerne OP, NED og PARKERING. Trykknapperne er anbragt på el-styringen – se nedenstående skitse.



4.2 Symboler i den korte betjeningsvejledning

	<p>Løfteren må kun betjenes af autoriserede personer. Den udførlige betjeningsvejledning, især ved fejl, skal altid overholdes.</p>
	<p>Det er forbudt at klatre op ad eller at opholde sig på en løftet last.</p>
	<p>Operatøren skal efter en kort friløftning kontrollere lastens sikre placering på løfteren. Først derefter må lasten løftes yderligere.</p>
	<p>Ved alle løfterens bevægelser skal løfteren og lasten iagttages løbende.</p>
	<p>Under løfterens bevægelse må der ikke opholde sig personer i lastens eller løfterens bevægelsesområde.</p>
	<p>Lastens og løfterens bevægelsesområde skal holdes fri for forhindringer.</p>

5. Transport, emballage og opbevaring

5.1 Sikkerhedsinformationer



ADVARSEL! Fare for kvæstelser!

Ved løftning, drejning og sænkning består fare for kvæstelser pga. nedstyrtende dele. Maskinen kan beskadiges eller ødelægges pga. ikke korrekt transport.

Derfor skal efterfølgende sikkerhedshenvisninger altid overholdes:

- Der må kun anvendes godkendt løftegrej med tilstrækkelig kapacitet. Maskinen må kun fastgøres på de dertil beregnede løftepunkter, ikke på maskindele eller øskner på påmonterede komponenter. Sørg for at løftegrejet er sikkert placeret!
- Reb og seler bør være udstyret med sikkerhedskroge. Der må ikke anvendes reb med revner eller slidsteder. Reb og seler må ikke ligge an på skarpe kanter og hjørner, der må ikke slås knuder og ikke fordrejes. Ved løftning skal der tages hensyn til maskinens tyngdepunkt.
- Løft, drej eller nedsænk aldrig laster hen over personer.
- Flyt altid maskinen med den største omhu og forsigtighed.



ADVARSEL! Livsfare!

Svævende laster kan styrte ned og medføre alvorlige kvæstelser. Under transport med løftegrej må der aldrig trædes under de svævende laster.

5.2 Transportinspicering

Leveringen skal ved modtagelse straks kontrolleres med henblik på fuldstændighed og transportskader.

Ved transportskader, der kan ses udefra, accepter ikke leveringen eller kun under forbehold.

Angiv skadens omfang på transportdokumenterne/følgesedlen fra speditøren. Indled reklamation.

Skjulte mangler reklameres straks efter, de opdages, da erstatningskrav kun kan fremsættes inden for de gældende reklamationsfrister.

5.3 Emballering

Hvis der ikke er truffet en returaftale for emballagematerialer, sorteres disse efter type og størrelse og bortskaffes til videre brug eller genbrug.



OBS!

Bortskaffelse af emballagemateriale skal altid ske miljørigtig og i henhold til de lokale miljøforskrifter. Kontakt evt. en genbrugsvirksomhed.



INFO! Godt for miljøet!

Emballagematerialer er værdifulde råstoffer og kan i mange tilfælde anvendes igen eller sendes til genbrug.

5.4 Opbevaring

Kollierne skal holdes lukket indtil monteringen og opbevares i henhold til de opstillings- og opbevaringsmærker, der er anbragt på ydersiden.

Kollierne må – hvis ikke andet er angivet – kun opbevares under de følgende betingelser:

- Må ikke opbevares udendørs
- Opbevares tørt og støvfrit.
- Må ikke udsættes for aggressive stoffer.
- Skal beskyttes mod sollys.
- Mekaniske rystelser skal undgås.
- Opbevaringstemperatur: + 15 til + 25 °C
- Relativ luftfugtighed: maks. 60 %
- Ved længere opbevaring (> 3 måneder) skal tilstanden af alle dele samt emballagen kontrolleres regelmæssigt. Om nødvendig skal konserveringen opfriskes eller fornyes.

6. Installation og idriftsættelse

6.1 Installation

For at løfteren skal kunne leve op til Deres forventninger nu og i fremtiden, må den monteres i henhold til de medleverede montagevejledning og vedligeholdes efter vor anvisning.

Installering af maskinen udføres i henhold til aftale af producentens medarbejdere eller af et autoriseret partnerfirma.

Monterings- og installeringsarbejder på egen hånd er ikke tilladt.



ADVARSEL! Fare for kvæstelser!

Usagkyndig installering og montering kan medføre alvorlige person- og/eller tingskader. Installerings- og monteringsarbejder må kun udføres af uddannet personale under overholdelse af sikkerhedsforskrifter.

Kontakt Deres forhandler og få opgivet nærmeste montør med serviceautorisation.

6.2 Idriftsættelse

Installation og første idriftsættelse af maskinen udføres i henhold til aftale af producentens medarbejdere eller af et autoriseret servicefirma.

En idrifttagning på egen hånd er ikke tilladt.

Efter opstilling, første idrifttagning og gennemførelse af testkørsler gennem producenten eller dennes repræsentant, overgives maskinen til brugeren. Derefter kan maskinen anvendes til formålet under overholdelse af henvisningerne i driftsvejledningen.



ADVARSEL! Fare for kvæstelser!

Idriftsættelse må kun udføres af kvalificeret fagpersonale og alle sikkerhedsforskrifter skal overholdes.

7. Betjening

7.1 Sikkerhed

Læs afsnittene "Arbejdssikkerhed", "Personligt udstyr" og "Betjeningspersonale".



ADVARSEL! Fare for kvæstelser!

Under løfte- og sænkebevægelserne udgår der fra løfteren farer, der kan medføre svære kvæstelser som klemning og afskæring af legemsdele eller glidning og nedstyrtning af tunge genstande.

For at undgå ulykker skal følgende iagttages under drift af løfteren:

- Under løfte- og sænkebevægelserne må ingen personer opholde sig i fareområderne og i umiddelbar nærhed af løfteren. Afstanden fra personer til løfteren skal være mindst 2 meter.
- Det er strengt forbudt at betræde løfteren, køre med på den samt at klatre og opholde sig på den løftede løfter.
- Løfteren må ikke belastes ud over den maks. tilladte kapacitet (se maskinskilt eller kapacitetslabel der er placeret på løfteren). Vær opmærksom på tilladt lastfordeling (se afsnit "Tekniske data").
- Løfteren belastes jævnt. Der skal tages hensyn til mulige ændringer af køretøjets tyngdepunkt ved afmontering af vogndele.
- Løfteren må under arbejdet ved køretøjet ikke komme i svingninger.
- Hovedafbryderen skal som sikring mod uvedkommendes benyttelse og utilsigtet igangsætning altid være aflåst.


7.2 Betjening

Løfteren må kun betjenes af uddannet personale !


Indkørsel

Kontrollér - før vognen placeres på løfteren - at kørebanerne er parallelle (indikatorindstilling skal være ens i begge ender og de 2 låsepinde for bevægelig kørebane skal være monteret).


Hævning


Tryk på OP-knappen  (motoren starter). Hæv løfteren til lidt over ønsket arbejds højde.

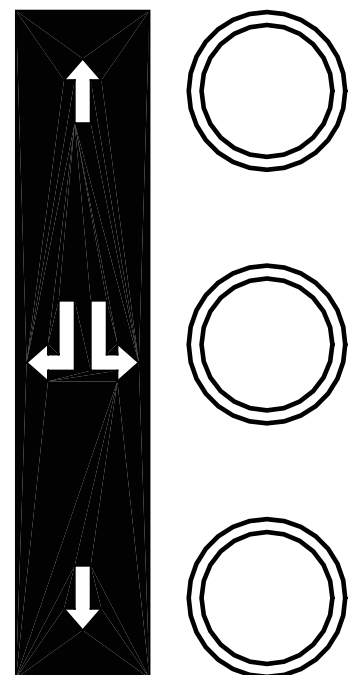
Parkering

Slip OP-knappen og tryk på PARKERINGS-knappen  indtil kørebanerne hviler i alle 4 paler.

Sænkning

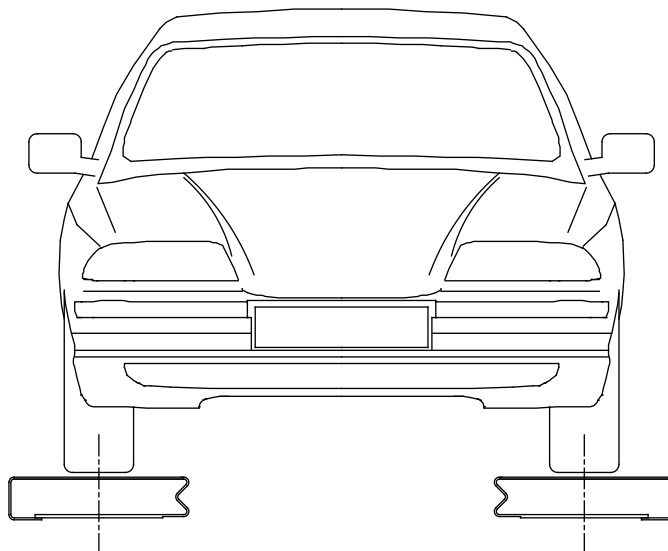
Se efter at der ikke befinder sig nogen eller noget under kørebanerne. Tryk kort på OP-knappen (for at frigøre de 4 paler) og derefter på NED-knappen  : løfteren vil herefter sænke, indtil den når den automatiske fodafviser, og ned-bevægelsen stopper. Slip NED-knappen og gen-aktivér den efter ca. 1 sek. Nedbevægelsen fortsætter derefter, indtil løfteren når bundstilling, eller NED-knappen slippes.

ADVARSEL: Løfteren skal altid parkeres (tryk på  knappen) inden arbejde påbegyndes under løfteren.



Indstil kørebanerne til køretøjets sporvidde.
Centerplacér køretøj i forhold til sporvidde.

Hovedløfteren må ikke betjenes, hvis køretøj er
hævet af en eller 2 donkrafte – såfremt køretøjet
ikke er fastspændt.



8. Vedligehold

8.1 Sikkerhed



ADVARSEL! Fare for kvæstelser!

Usagkyndigt udført reparation kan forårsage alvorlige person- og tingskader. Alt arbejde til pleje og vedligeholdelse skal derfor kun udføres af kvalificeret og autoriseret fagpersonale.

Ved alle vedligeholdelsesopgaver skal følgende altid iagttages:

- Sluk på hovedafbryderen og lås mod igangsættelse.
- Alt arbejde må kun udføres ved stillestående løfter.
- Lås bevægelige dele mod utilsigtet igangsættelse.
- Se afsnit "Personligt sikkerhedsudstyr"



ADVARSEL! Forgiftningsfare!

Olier og smøremidler er stærkt sundhedsfarlige! Kontakten med olier og fedtstoffer kan medføre alvorlige skader (forgiftninger, allergier, hudirritationer osv.).

- Overhold producentens forskrifter og sikkerhedsdatabladene!
- Olier og fedtstoffer må aldrig indtages eller synkes. Ved utilsigtet indtagning søg straks læge: Vis emballagen hos lægen.
- Undgå hudkontakt. Bær oliefaste handsker samt hudbeskyttelses- og plejemidler.
- Rester på huden skylles straks af med vand og sæbe.
- Sprøjt i øjet skylles straks med store mængder vand.



ADVARSEL! Fare for kvæstelser!

Udløbende olie og smørestoffer udgør en farekilde pga. den store glidefare.

Udløbende olie eller smørestoffer skal straks først bindes ved at strø savsmuld og olieabsorberende midler og derefter bortskaffe dem iht. miljøforskrifterne

8.2 Vedligehold

Oliestandskontrol: Kontrollér jævnligt oliestanden i beholderen under pumpen. Fyld op om nødvendigt. Korrekt oliestand er midt i olieglas, alternativt midt på oliepinde.

Olieskift: Foretag første olieskift efter 1 års drift. Derefter 1 gang hvert 6. år.

Olieindhold: Se afsnit 3.4 "Tekniske specifikationer".

Olietype: Se afsnit 13 "Oliespecifikationer".

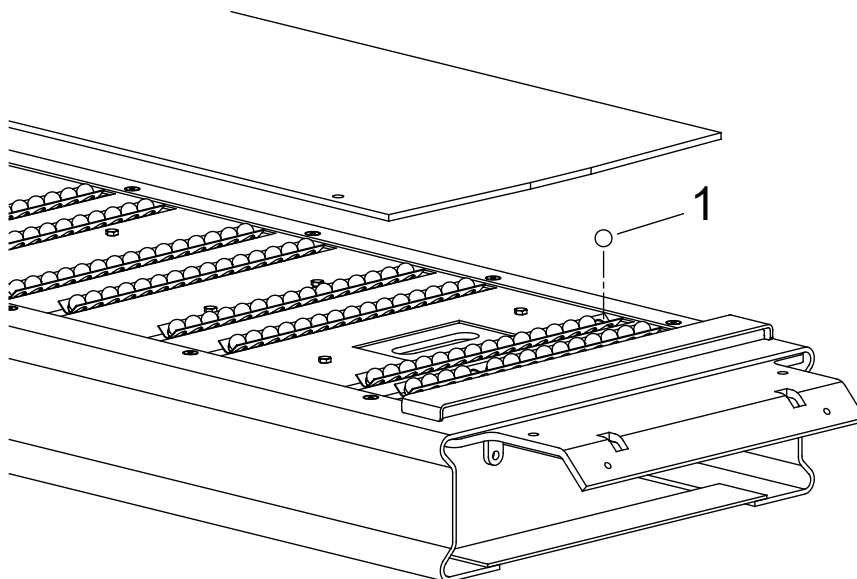
Smøring og vedligeholdelse:

Efterse og smør løfteren mindst én gang om måneden som følger:

Smørested	Smøremiddel	Smøreinterval
Aksler for wireruller (med smørenipler)	Fedt	1 måned
Wirer og diverse ruller *)	Smøreolie	1 måned

*) Kontroller wirer for slitage

Vedligeholdelse af glidepladearrangement (hjuludmålingsløfter):



Glidepladerne kører på Ø20 kugler af plast (pos 1), som er placeret i en række styreskiner under glidepladerne.

Disse kugleføringer er meget letgående og samtidig robuste.

De kræver normalt ingen vedligeholdelse, men kan om nødvendigt blæses rene med trykluft.

Hvis der med tiden sker skader på nogle af kuglerne, kan de let udskiftes med nye, blot ved at afmontere skrue-erne under kørebanerne og løfte glidepladerne op.

8.3 Wirer

8.3.1 Justering af wirer

Stålwirerne vil i begyndelsen strækkes afhængigt af, hvor hårdt løfteren bliver belastet. De må derfor efterjusteres på følgende måde:

- a. Belast løfteren med ca. 2500 kg.
- b. Luk for lufttilførslen, juster wirer, således at de 4 paler går i indgreb samtidig, når OP-knappen aktiveres.
- c. Kør løfteren helt i top. Kontroller afstanden fra underkant pal til underkant hul i hulskinne; denne afstand skal være min. 20 mm.
- d. Kør løfteren til bundstilling og kontrollér, at den ligger an mod alle fire stop. Er dette ikke tilfældet, skal wirer justeres.

8.3.2 Eftersyn af wirer

Efterse wirerne for slitage i forbindelse med den månedlige smøring og udskift om nødvendigt (se nedenstående punkt vedr. kassation).

Bemærkning: Den månedlige smøring med tyndt penetrerende olie mindsker wirernes slitage, hvorved levetiden forlænges betydeligt.

GENERELT: Mindst hver 12. måned skal der gennemføres et hovedeftersyn ved en sagkyndig. Kontakt Deres forhandler og få opgivet nærmeste montør med serviceautorisation.

I de tilfælde hvor der ønskes dokumentation for wirer og/eller wirekonstruktion, skal stempelingen på wirelåsen oplyses. Kopi af det originale certifikat vil da blive fremsendt.

8.3.3 Kassation af wirer

Wirer skal kasseres, når:

- wiren har en nedslidning på mere end 10% af dets nominelle diameter
- den enkelte tråd er slidt mere end 1/3 af tråddiameteren
- antallet af stikker (trådbrud) på en snoningslængde overstiger 10 på et hvilket som helst sted på wiren
- wiren har en kinke (udtrukket løkke)
- wiren er fladtrykt eller kantet, selv om der ikke er stikker
- trådene i en dugt (kordel) er bristet
- wiren er skadet af rust, selv om der ikke er stikker
- wiren er blevet skadet ved kemisk påvirkning.

8.4 Rengøring

Rengøring af 4-søjlede overgulvsløftere, for forebyggelse af korrosions skader.

Korrosive væsker som bremsevæske, olie, brændstof eller anden opløsningsvæske, skal aftørres med det samme, da der ellers vil ske skade på overfladebehandlingen.

Særlig opmærksomhed skal rettes på den korrosive effekt af salt i efterår og vinter perioden.

Rengøringsmidlerne må ikke have slibende effekt, samt indeholde opløsningsmidler.

Løfteren skal minimum rengøres ugentligt.

Løfteren rengøres med et ikke-korrosivt rengøringsmiddel og aftørres i henhold til skema:

Interval:	Sted:	Opgave:	Bemærkninger:
Ugentligt	Kørebaner	Rengøres og aftørres	Slidflader olieres let
	Opkørselsramper		
	Søjle /søjlefod		
	Tværvanger		
	Kugleføringer for glideplader	Rengøres	Blæses rene med trykluft

Fabrikanten anerkender ikke reklamationer vedr. afskalning af maling eller rustskader, der er forårsaget af manglende rengøring eller vedligehold.

Udbedring af skader:

Udbedring af skader på overfladebehandlingen skal foretages straks, for at minimere omfanget af skadeudbedringen.

Skadetyperne vil typisk være:

Skader, som ikke går ned i metaloverfladen og er i selve belægningen.

Skader ned til metaloverflade.

Reparationsmuligheder:

Kontakt fabrikanten for vejledning.

Husk at oplyse Ral-nr. på malingen.

8.5 Service

Udskiftning af højtrykscylinder.

Må kun foretages af servicemontør. Kontakt Deres forhandler.

- a. Kør løfteren til passende arbejds højde, og lad sikkerhedspalerne gå i indgreb.
- b. Demontér wirer fra åg.
- c. Fjern kontramøtrik, og demontér åg. Hvis stempelstang drejer rundt med åg, sæt da gummi eller fiber omkring stempelstang, inden tang benyttes.
- d. Demontér rørforbindelse til cylinder, skub stempelstang ind, til gevind er ved pakedåse. Fjern spændebånd, der holder cylinder.
- e. Montér ny cylinder (omvendt rækkefølge af punkt b-d).
- f. Kør løfter i top, og sænk kørebaner til bundstilling. Herved udluftes den nye cylinder.
- g. Afprøv løfter under belastning, og kontrollér rørforbindelser for eventuelle utætheder.

Udskiftning af pakninger i højtrykscylinder:

Må kun foretages af servicemontør. Kontakt Deres forhandler.

Reservepakke for selve cylinderen indeholder ovennævnte pakninger og rekvireres ved angivelse af bestilningsnr.:

For Major 2.0 4000-5000:

792425 (for grå AC cylinder med udvendig pakedåse)
eller

792408 (inkl. pakedåse, for sort eller hvid Büter cylinder)

792426 (Stempelpakningssæt)

8.6 Nødsækning

(i tilfælde af strømsvigt) (ikke 1-faset Major)

- a. Sæt hovedafbryder i 0-stilling.
- b. Ved hjælp af donkraft løftes et hjørne af tværvange 3-4 mm. Pal trækkes ud og blokeres med f.eks. bånd. Dette foretages på alle 4 hjørner.
- c. Fjern afdækning ved pumpeanlæg.
- d. Åbn forsigtig nødsænkeventilen og sænk forsigtig løfteren til bundstilling. Luk nødsænkeventilen og genmontér afdækning.

9. Kontroller

Inden første idriftsættelse skal løfteren kontrolleres jf. det nationale arbejdstilsyns bestemmelser.

Til opretholdelse af driftssikkerheden skal tilstand og funktion af autoløfteren kontrolleres jævnligt – ligeledes jf. det nationale arbejdstilsyns bestemmelser.

10. Fejl

10.1 Handlinger ved driftssvigt

I tilfælde af driftssvigt undersøges følgende punkter:

1. Strømafbrydelse
2. Hovedsikringer
3. El-motor
4. Wirebrud
5. Forhindringer under løfteren

Hvis disse punkter findes i orden, men løfteren stadig ikke kører, er der risiko for, at sikkerhedssystemet er aktiveret, og løfteren må derfor ikke igangsættes eller repareres af ukyndige. Tilkald nærmeste montør.

Foretag ikke indgreb på løfteren, før dennes hovedafbryder er frakoblet.

Sæt ikke sikkerhedsanordningerne ud af funktion for fortsat at kunne benytte løfteren trods indtrufne driftsforstyrrelser.

10.2 Fejlfindingskema

Symptom:	Årsag:	Afhjælpning:
A Kørebane ude af vater, når den hænger i paler	Forkert justering	Justér kørebane og tværdragere, så de er vandrette. Løsn møtrik for hulskinne under topplade. Hæv eller sænk hulskinner efter behov ved hjælp af justérskruer i top af søjler. Efterjustér imod topplade. Tilstræb, at hulskinner sidder i lavest mulige stilling.
B Kørebane ude af vater, når den hænger i wirer med belastning (ca. 1000 kg.)	Én eller flere af wirerne har strakt sig	Finjustér wirer (se pkt. 8.3).
C Paler kan ikke gå fri før sænkning fra øverste stilling	Én eller flere af wirerne har strakt sig (se under punkt B)	Justér wirer (se pkt. 8.3)
D Paler kan ikke frigøres	Utætheder i luftsystemet	Afhjælp fejl
	Forkert lufttryk	Afhjælp fejl (min. 7 bar - max. 10 bar)
	Kørebane er ikke løftet fri af hulskinner	Kør løfteren lidt op og sænk.
	En pal hænger	Lad en hjælper betjene OP-knappen. Samtidig med, at han hæver løfter i små ryk, forsøg da at trække palen ud manuelt. Brug tang.
	Magnetventil defekt	Udskift magnetventil
E Paler kan ikke gå i indgreb	Luftsystemet blokeret	Adskil og gennemblæs luftsystem
F Oliespild	Højtryksslange defekt	Udskift slange
	Utætheder ved forskruninger	Efterspænd
	Cylinderpakninger defekte	Udskift cylinder - alt. renovér cylinder.

Fejlfindingsskema - fortsat

Symptom:	Årsag:	Afhjælpning:
G Unormalt højt støjniveau	Pumpe slidt	Udskift pumpe
	Løfter overbelastet	Se max. kapacitet på transfers
	Pakning i højtrykscylinder defekt	Udskift cylinder - alt. renovér cylinder.
	Skævhed i søjler	Ret søjler op efter monteringsanvisning
	Overbelastningsventil ude af justering	Juster: 4T = 230 bar 5,5T = 330 bar
H Løfter kan ikke gå op	Overbelastning	Se max. kapacitet på transfers
	For lavt tryk på pumpeanlæg	Se punkt M
I Løfter kan ikke gå ned	Pumpeanlæg starter ikke	Se punkt L
	Én eller flere paler i indgreb	Løft fri af hulskinne inden sænkning
	Luftsystem blokeret	Se punkt E
J Løfter kan ikke gå helt i topstilling	For lidt olie på pumpeanlæg	Påfyld olie til midt på olieinspektionsglas/alternativt oliepinde ifølge oliespecifikation, med kørebanerne i bundstilling
	For lange wirer	Se pkt. 8.3
K Løfter sænker sig inden der parkeres	Utæthed i hydraulisk system	Se punkt F
	Sænkeventil/kontraventil utæt (internt i pumpeanlæg)	Tilkald autoriseret servicemontør.
L Pumpeanlæg kan ikke starte	Strømsvigt	Efterse sikringer.
	Forkert el-tilslutning	Tilkald autoriseret el-installatør
	Fejl i styring	
	EI-motor defekt	
	Trykknop defekt	Udskift
M Pumpeanlæg giver intet eller for lavt tryk	Pumpe defekt	Udskift
	Luft i hydraulisk system	Kør kørebaner ubelastet i bundstilling, og tryk på NED-knap i 20 sekunder.
	Defekt overbelastningsventil eller kontraventil (internt i pumpeanlæg)	Tilkald autoriseret servicemontør.

11. Service

11.1 Reservedelsbestilling

Ved bestilling af reservedele beder vi Dem om hensyn til hurtig og korrekt ekspedition, opgive følgende data ud fra den medleverede reservedelsfortegnelse: varenummer, tekst, antal samt løfterens typenummer og fabriksårsår (står præget på maskinskiltet).

12. Checkliste

	CHECK at nødvendig dokumentation er medleveret (montagevejledning, drifts- og vedligeholdelsesvejledning, CE-overensstemmelseserklæring, el-diagram i styreenhed)	<input type="checkbox"/>
	CHECK at alle komponenter er tilstede (se montagevejledning, samt tilbehørspakkens pakkedliste)	<input type="checkbox"/>
	CHECK for lakskader som er opstået i forbindelse med forsendelse, alternativt eventuelle fabriktionslakfejl	<input type="checkbox"/>
Følg den medleverede montagevejledning og check følgende:		
KØREBANER I NEDERSTE STILLING	Kørebaner ligger i nederste stilling an mod stop (alle wirer slappe)	<input type="checkbox"/>
	Søjler står i lod i begge retninger	<input type="checkbox"/>
	Højre kørebane kan forskydes frit over tværvangerne	<input type="checkbox"/>
	De 2 møtrikker for wirer i søjletop er spændt kontra	<input type="checkbox"/>
	Føleruller ved wirer på excentrikbremse går let rundt	<input type="checkbox"/>
	Oliestand er i overensstemmelse med "oliestandskontrol" (olien står til midt i skueglas).	<input type="checkbox"/>
	Vigtige skilte/transfers:	
	- Max. kapacitet	<input type="checkbox"/>
	- Kort betjeningsvejledning	<input type="checkbox"/>
	- Diverse advarselstransfers	<input type="checkbox"/>
	- Maskinskilt med CE-mærkat	<input type="checkbox"/>
KØREBANER PARKERET I CA. 1 M HØJDE	Højtryksslængens forskruninger er tilspændt	<input type="checkbox"/>
	Panserslange hænger frit som et "U" uden at sno sig eller på anden måde tvinges	<input type="checkbox"/>
	Luftsystemet kontrolleret for utætheder	<input type="checkbox"/>
	Kørebaner og tværvanger ligger i vater, når løfter er parkeret	<input type="checkbox"/>
	Wirer er monteret korrekt	<input type="checkbox"/>
MED UBELASTET LØFTER	Overtryksventil træder i funktion, når kørebanen er i topstilling (kan høres)	<input type="checkbox"/>
MED BELASTET LØFTER (CA. 1,5 T)	Kørebaner kan parkeres i øverste palhul (wirejustering)	<input type="checkbox"/>
	Kørebaner kan frigøres og sænkes fra øverste palhul (frigang ca. 20mm)	<input type="checkbox"/>
	Nylonstyreklodser på tværvanger må ikke gå imod (tolerance 0-0,5mm) (søjlejustering-tværvangejustering). Kontroller samtidig at hulskinnen ikke gnaver i tværvangen.	<input type="checkbox"/>
	Kørebaner vandrette, når de hænger i wirer med belastning og luft frakoblet. Hvis løfter er justeret korrekt, skal der kunne høres <u>ET</u> klik fra paler ved opkørsel. Hvis ikke - juster.	<input type="checkbox"/>
INSTRUKTION	Brugeren er instrueret i korrekt brug og vedligehold af løfteren	<input type="checkbox"/>

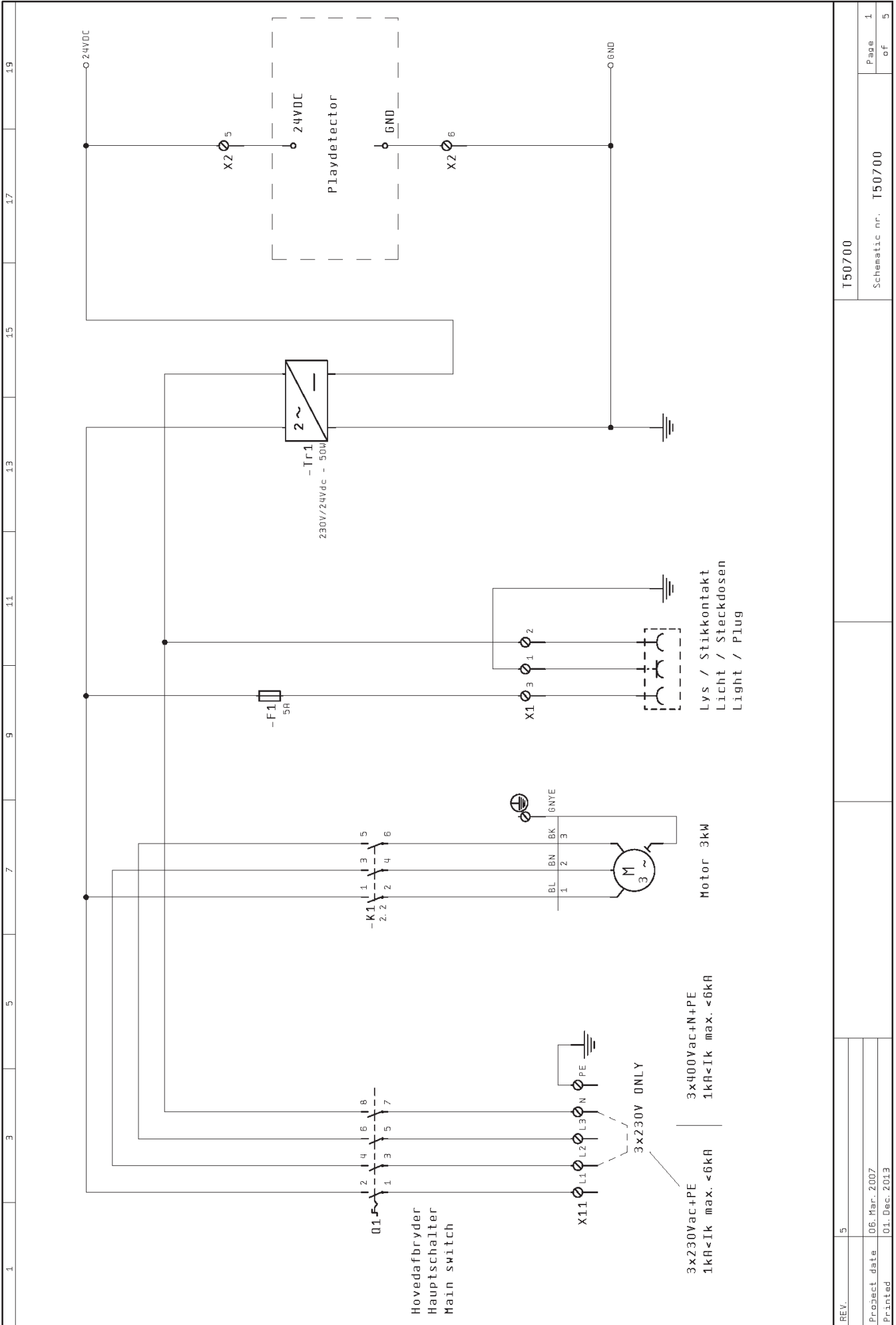
13. Oliespecifikationer

	- Halvhydraulisk løfter (olie i løftecylinder)	- Fuldhydraulisk løfter - Højtryksløfter NO - 4-søjlet hydr. løfter - Mistral H - Multiflex	- Sakseløfter (3T) - 2-søjlet hydraulisk overgulv løfter - Micro 20/26	Smøreolie for høj- tryksløfter
Tilsætningsstoffer:	Ikke skummende, rustbeskyttende, ikke-iltende			
Andre karakteristika:	Vandudskillende			
Viskositet: (cSt=mm ² /s)	75-120 cSt (40°C)	215 cSt (0°C) 32 cSt (40°C)	140 cSt (0°C) 22 cSt (40°C)	65 - 110 (40°C)
Viskositetsindex:	Min. 90	150	90	min. 70
Flydepunkt:	Max. -10°C	Max. -10°C	Max. -10°C	Max. -10°C
ARAL	Aral vitam gf 100			Aral konit 30
AVIA	Abilub hydr.oil rsl 100			Avilub mk 2000
BP	Energol hlp 100	Bratran hv 32/shf 32	Bartran hv 22	Vannellus m 2030
CHEVRON	Hydraulic oil 100	Mechanism lps 32		EP industrial oil 68
GALP	Hidrolep 100			NR 30
ESSO STATOIL	Nuto hp 100	Hydraway hv 32	Hydraway hv 22	Protectway 32
FINA	Hydran tsx 100	Hydran ts 32	Hydran ts 22	Arusan 30
GULF - Q8	Q8 haydn 100	Q8 haydn 32	Q8 haydn 22	Q8 wagner 68
MOBIL	Mobil dte 18	Mobil dte 24	Mobil dte 22	Mobilarma 524
NYNÄS	Td 39 ex			Td 31 ex
OK	Ok hydraulic oil 65	Super hydr. oil 32		Ultima eph 68
SHELL	Tellus oil (S) 100	Tellus oil 32	Tellus oil 22	Remula x 20 w
NOROL	Hydraulikolje hm 100			Lagringsolje sae 20
TEXACO	Rando oil 150	Rando oil hd 32	Rando oil hd 22	Regal oil R&O 100
IGOL	Sonhodro 100 / hydro 30			Relax
VALVOLINE	Ultramax hlp 100	Ultramax hvlp 32	Ultramax hvlp 22	Ultramax hlp 68
SUNOCO	Sonvis 8100 wr 100	Sunvis 832 wr-hv	Sunvis 822 we-hv	Sunfill 2630
CASTROL	Hyspin aws/awh 100	Hyspin awh 32	Hyspin aws 22	Rustilo 652

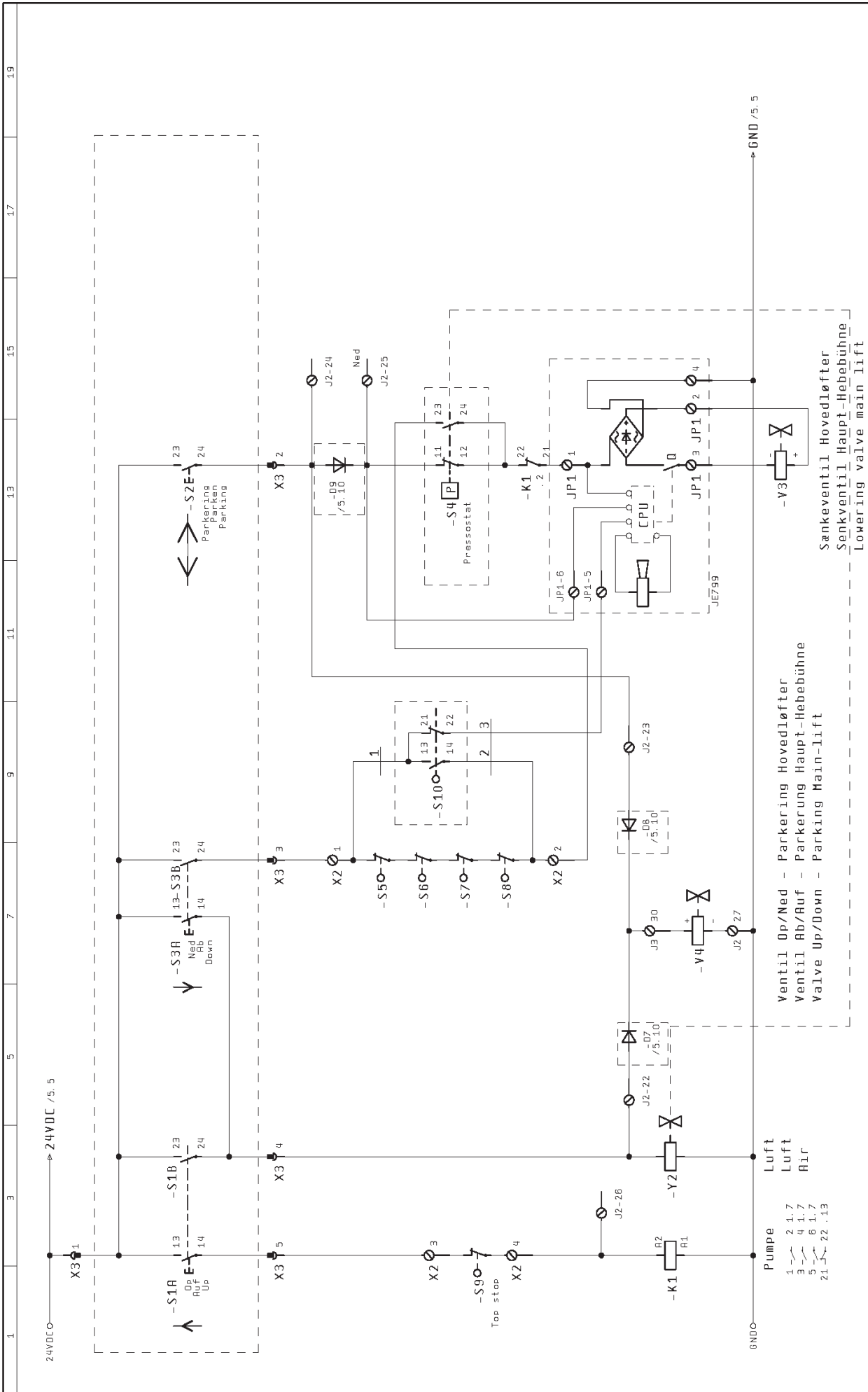
14 Appendix: EI-diagrammer

14.1 EI-diagram 3-faset (diagram nr. T50700)

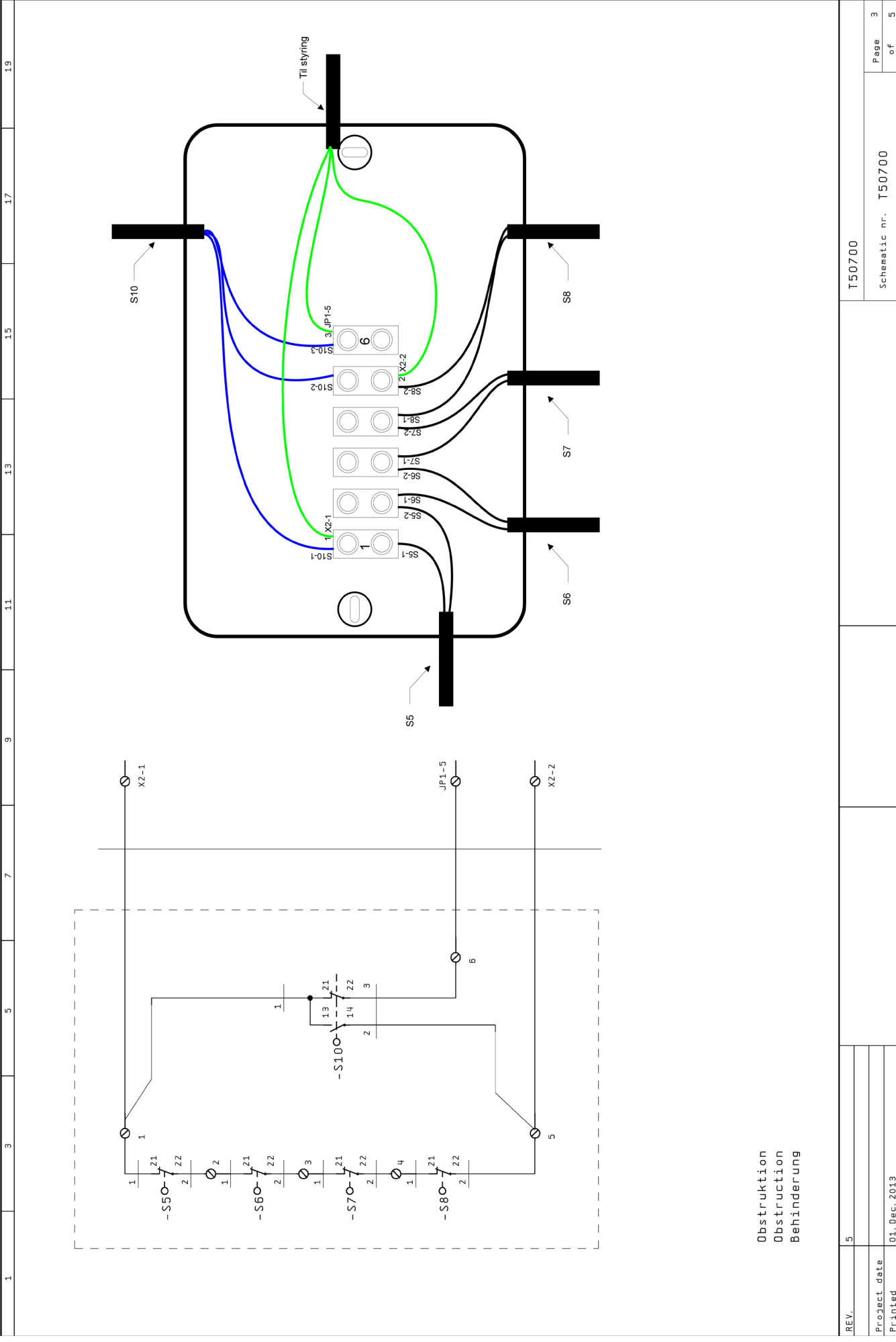
14.2 EI-diagram 1-faset (diagram nr. T50702)



REV.	5	T50700	Page 1
Project date	06. Mar. 2007	Schematic nr. T50700	of 5
Printed	01. Dec. 2013		



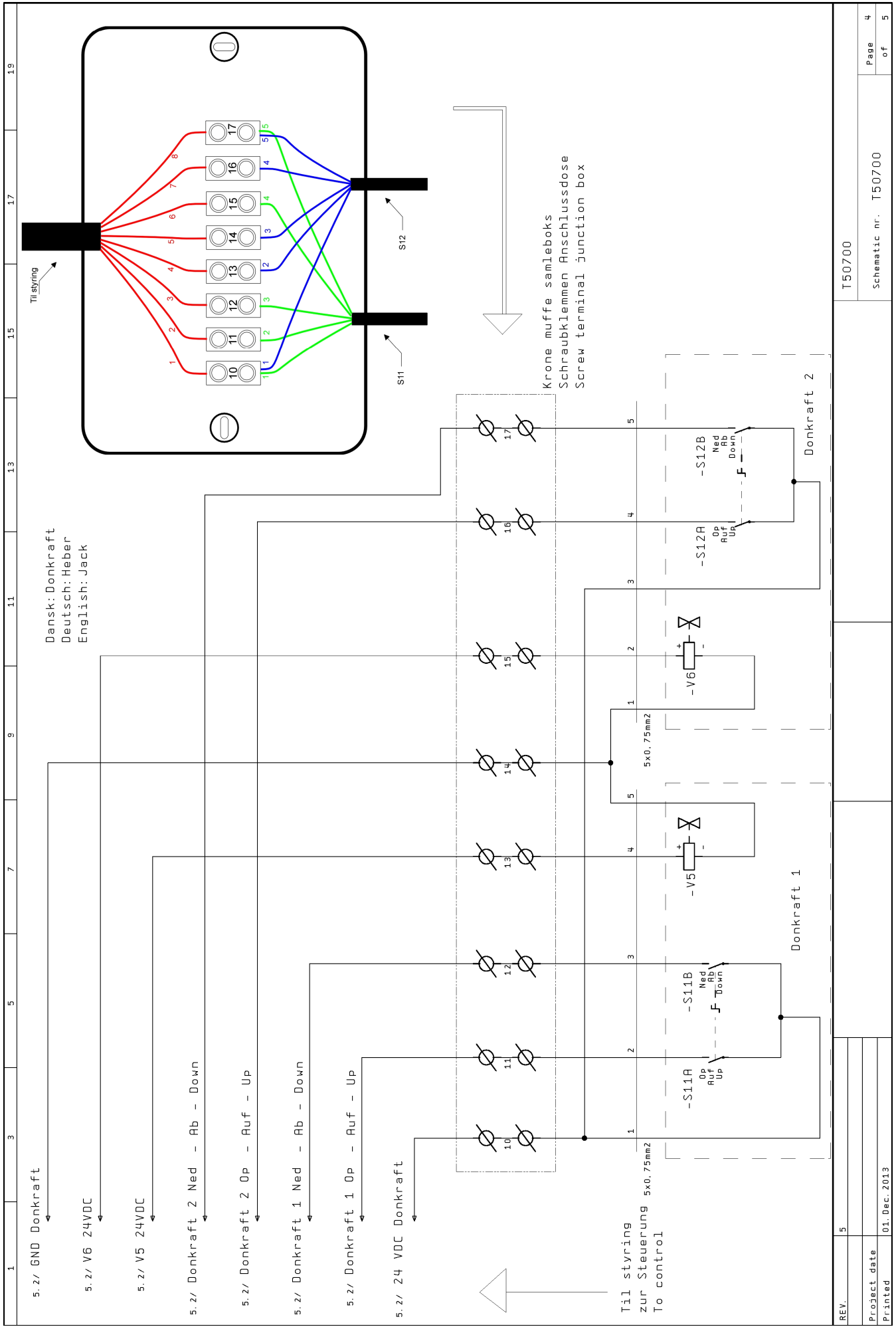
REV.	5	150700	Schematic nr. T50700	Page 2 of 5
Project date	06.Mar.2007			
Printed	01.Dec.2013			



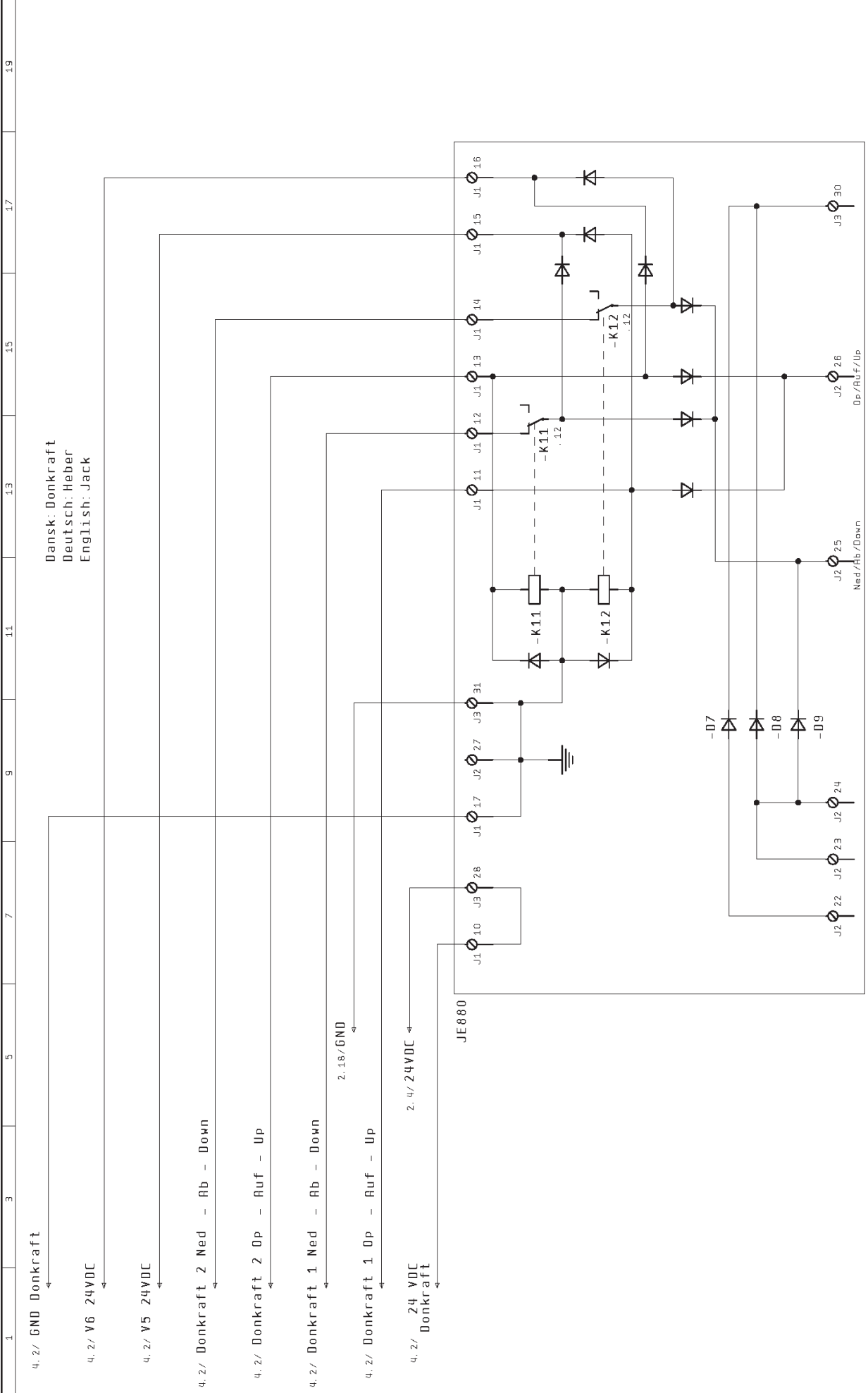
1 3 5 7 9 11 13 15 17 19

Obstruktion
Obstruktion
Behinderung

REV.	5	T50700	Page 3
Project date	01. Dec. 2013	Schematic nr. T50700	of 5
Printed			



REV.	5	T50700	Page	4
Project date		Schematic nr.	T50700	of
Printed	01. Dec. 2013			5



Dansk: Donkraft
 Deutsch: Heber
 English: Jack

1 3 5 7 9 11 13 15 17 19

4. 2/ GND Donkraft

4. 2/ V6 24VDC

4. 2/ V5 24VDC

4. 2/ Donkraft 2 Ned - Ab - Down

4. 2/ Donkraft 2 Op - Auf - Up

4. 2/ Donkraft 1 Ned - Ab - Down

4. 2/ Donkraft 1 Op - Auf - Up

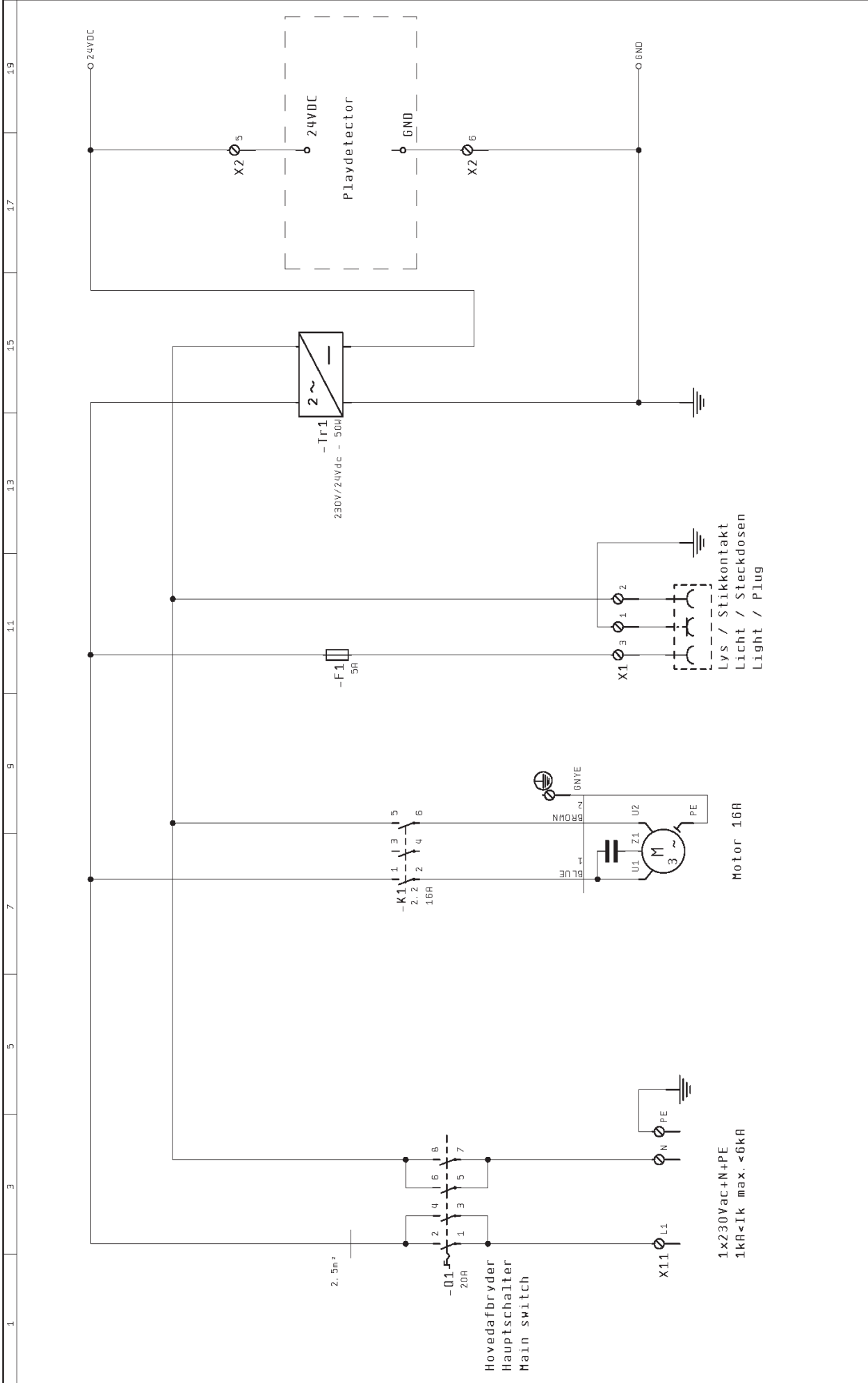
4. 2/ 24 VDC Donkraft

2. 18/ GND

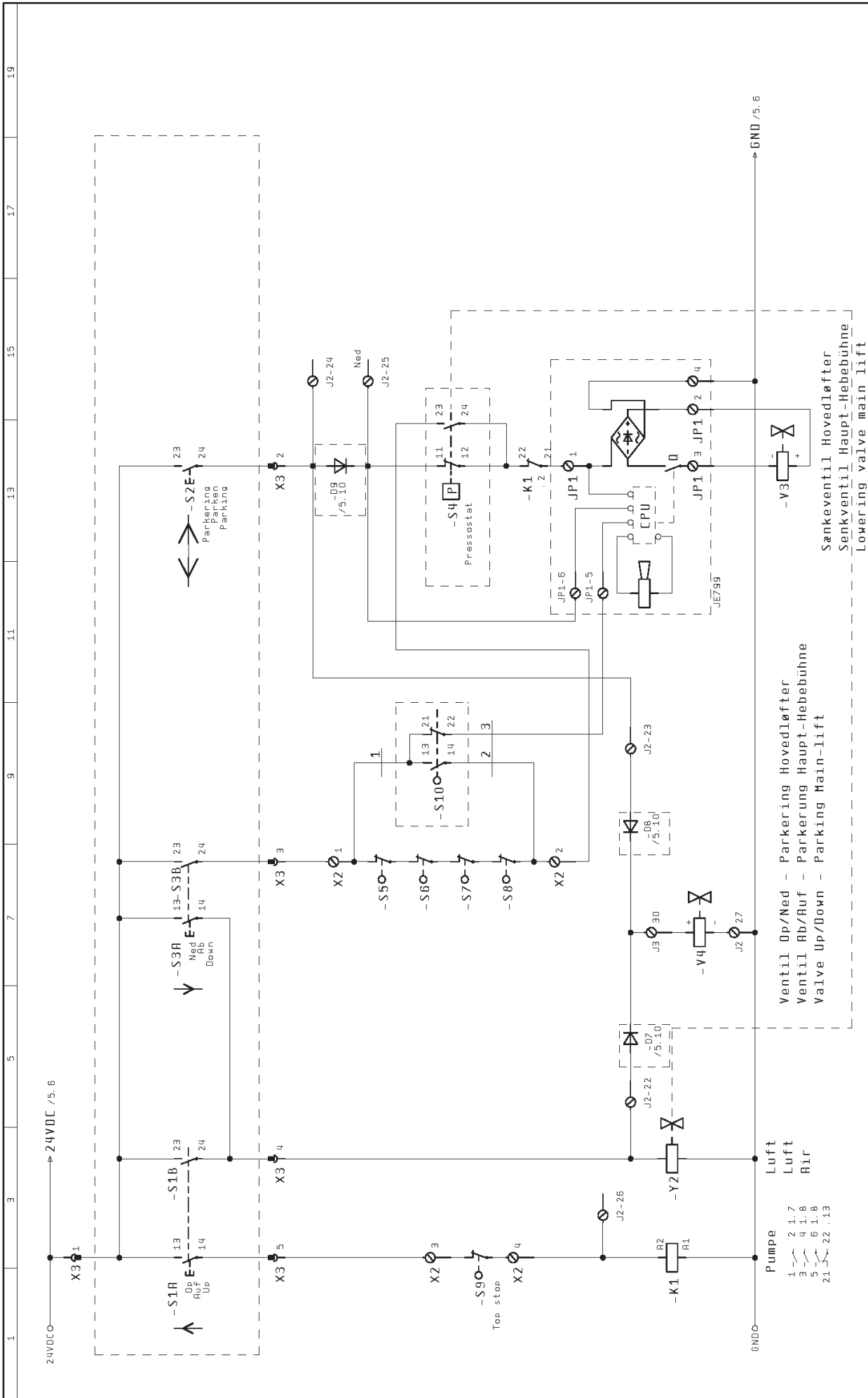
2. 4/ 24VDC

JE880

REV.	5	T50700	Page 5
Project date	01. Dec. 2013	Schematic nr. T50700	of 5
Printed			



REV.	3	T50702 - Micro 1x230V	
Project date	06.Mar.2007	Schematic nr. T50702	
Printed	01.Dec.2013	Page	1
		of	5

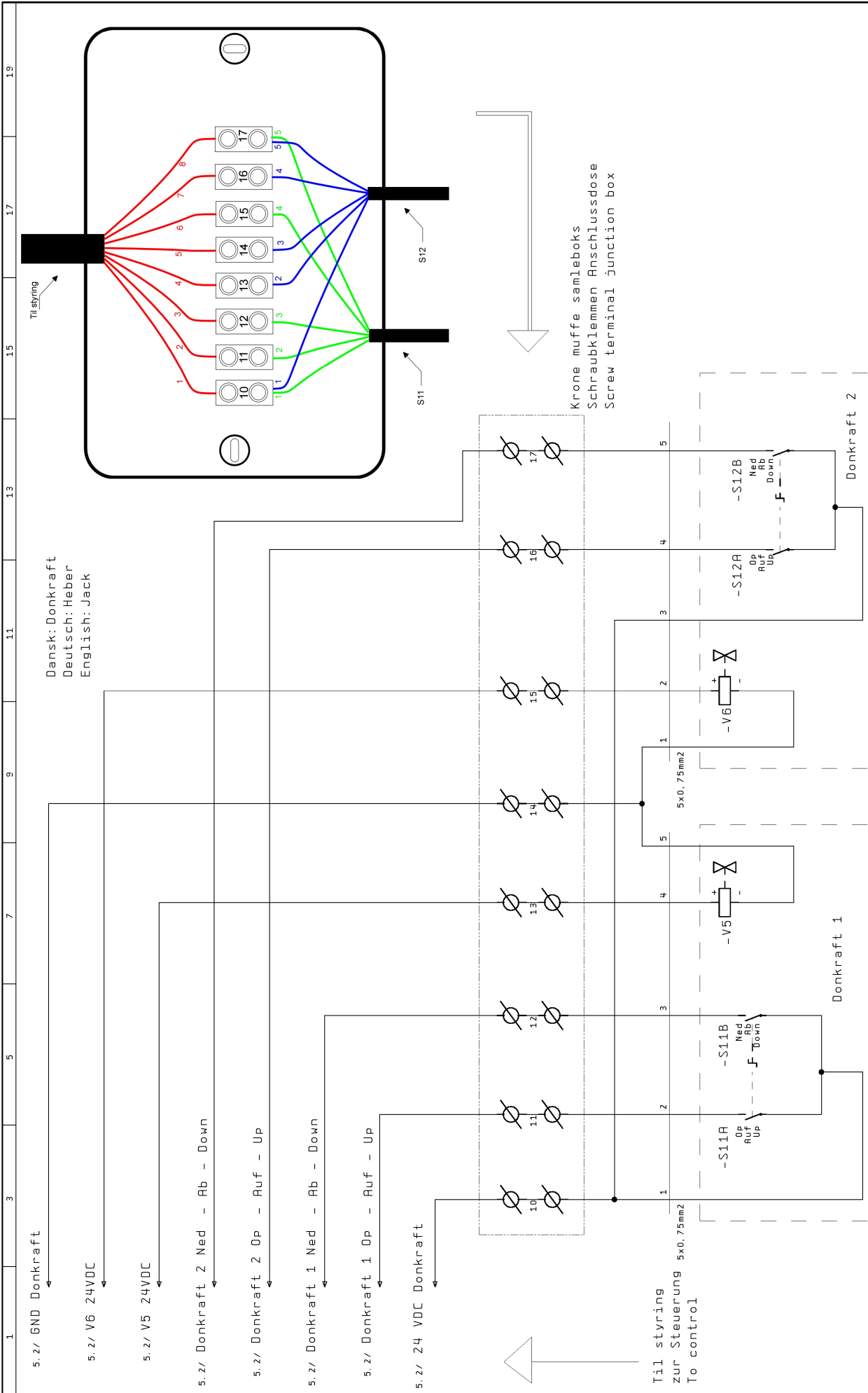


Ventil Op/Ned - Parkering Hovedløfter
 Ventil Ab/Auf - Parkerung Haupt-Hebebühne
 Valve Up/Down - Parking Main-lift

Sankeventil Hovedløfter
 Sankventil Haupt-Hebebühne
 Lowering valve main lift

1 3 5 7 9 11 13 15 17 19

REV.	3	T50702 - Micro 1x230V	Page 2
Project date	06.Mar.2007	Schematic nr. T50702	of 5
Printed	01.Dec.2013		



REV.	3	T50702 - Micro 1x230V	Page	4
Project date	01. Dec. 2013	Schematic nr.	T50702	of
Printed				5

15 Appendix: Hydraulikdiagrammer

15.1 Hydraulikdiagram Major 4000-5000 (diagram nr. T60757)

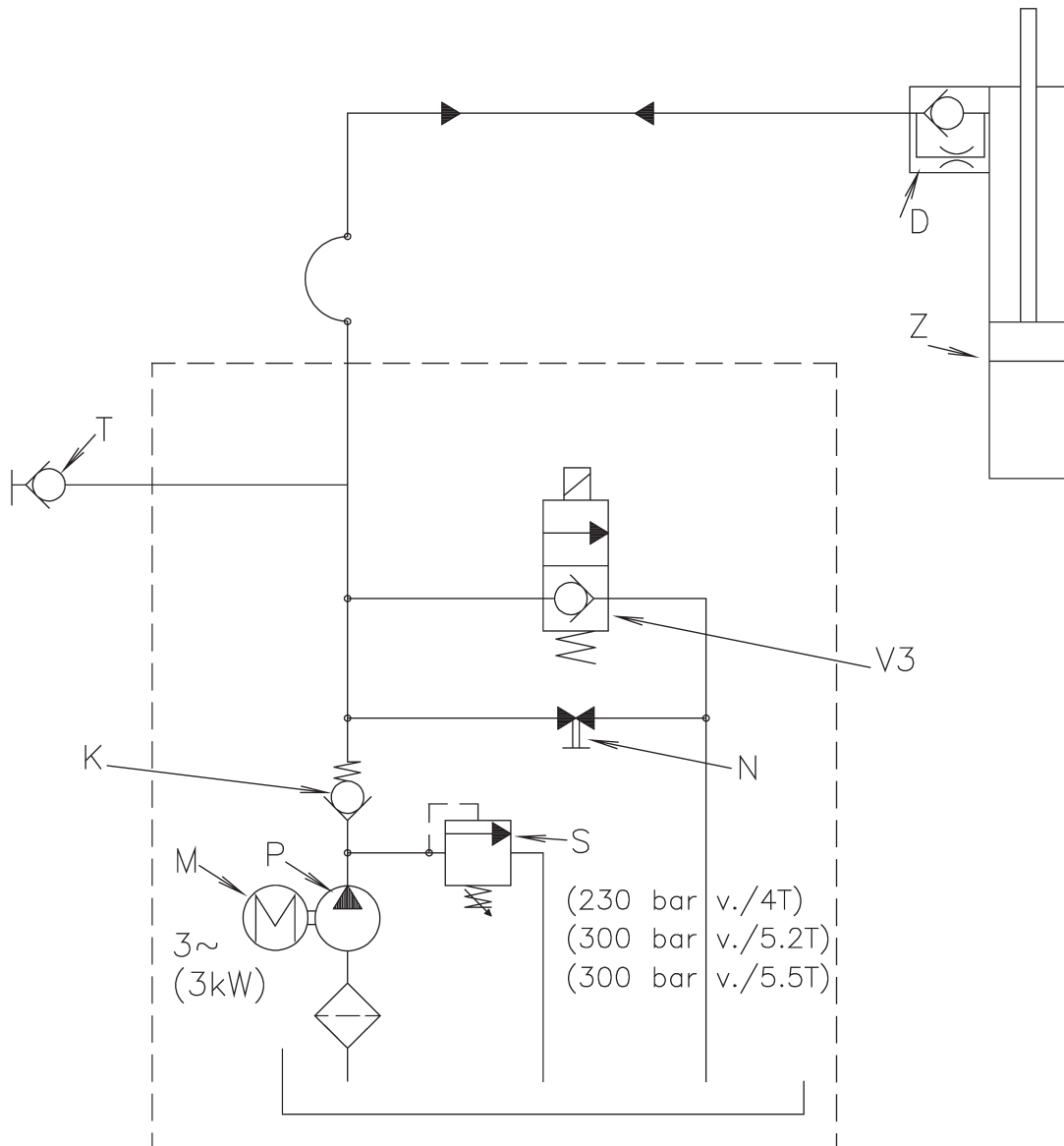
Date: 030523

Sign.: PML

Scale:

No. T60757

Hydraulic diagram
for Major 4T / 5.2T / 5.5T
(Flutec)



Date: 030523	Sign.: PML	Scale:	No. T60757
			Hydraulic diagram for Major 4T / 5.2T / 5.5T (Flutec)

DK:

V3: Hydraulisk sænkeventil
 S: Overtryksventil
 K: Kontraventil
 P: Pumpe
 M: Motor (2800 omdr./min.)
 Z: Cylinder (Ø60/22, slaglængde ca. 1700mm)
 D: Drosselventil
 N: Nødsænkeventil
 T: Tilslutning for prøvemanometer

Last	Flow
4T	↑ : 10 L/min.
5.2T / 5.5T	↑ : 7.4 L/min.

GB:

V3: Hydraulic lowering valve
 S: Excess-pressure valve
 K: Non return valve
 P: Pump
 M: Motor (2800 r.p.m.)
 Z: Cylinder (Ø60/22, stroke approx. 1700mm)
 D: Throttle valve
 N: Emergency lowering
 T: Connection for test pressure switch

Charge	Flow
4T	↑ : 10 L/min.
5.2T / 5.5T	↑ : 7.4 L/min.

DE:

V3: Hydraulisches Senkventil
 S: Überdruckventil
 K: Rückschlagventil
 P: Pumpe
 M: Motor (2800 Umdr./Min.)
 Z: Zylinder (Ø60/22, Schlaglänge ca. 1700mm)
 D: Drosselventil
 N: Notsenkung
 T: Anschluß für Probedruckmesser

Belastung	Durchfluß
4T	↑ : 10 L/min.
5.2T / 5.5T	↑ : 7.4 L/min.

FR:

V3: Clapet de descente hydraulique
 S: Clapet de surcharge
 K: Clapet anti-retour
 P: Pompe
 M: Moteur (2800 t.p.m.)
 Z: Vérin (Ø60/22, course env. 1700mm)
 D: Reniflard
 N: Descente d'urgence
 T: Raccord pour manomètre d'essai

Charge	Débit
4T	↑ : 10 L/min.
5.2T / 5.5T	↑ : 7.4 L/min.

16 Appendix: Pneumatikdiagram

16.1 Pneumatikdiagram (diagram nr. T60761)

16.2 Pneumatikdiagram (diagram nr. T82428)

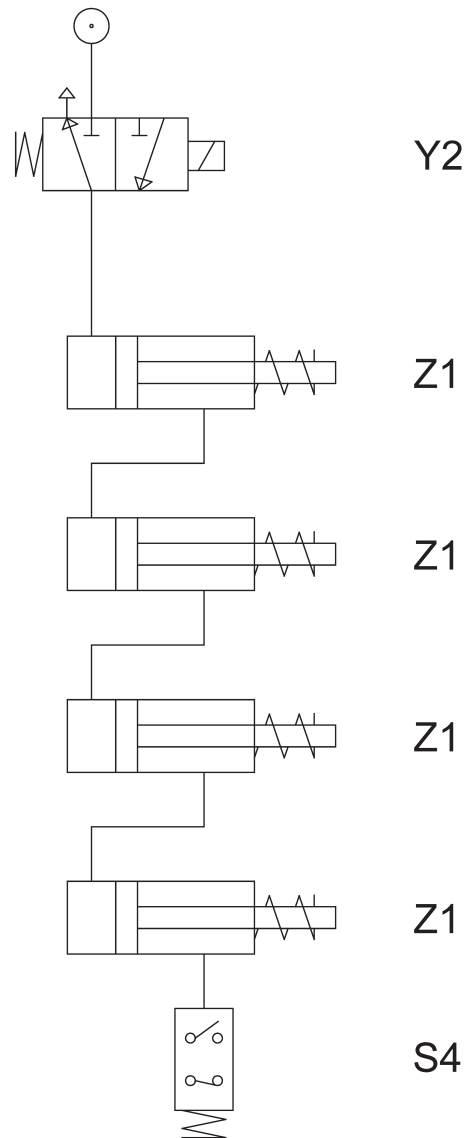
Date: 030523

Sign.: LJE

Scale:

No. T60761

Pneumatik diagram
for
Major / Maxi 100



Y2 - Magnetventil / Solenoid valve / Magnetventil / Électrovanne
 Z1 - Palcyylinder / Ratchet cylinder / Klinkenzylinder / Vérin de cliquet
 S4 - Pressostat / Pressure switch / Druckschalter / Pressostat

Date: 010618

Sign. LJE

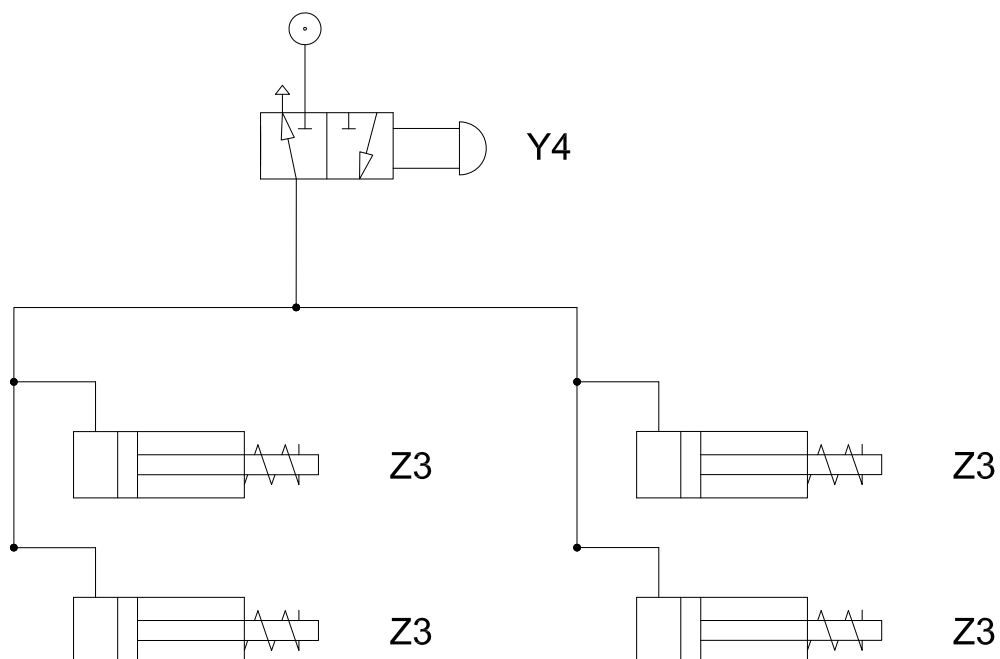
Scale:

No. T82428

UPLIFTING COMPANY

AUTOP STENHOJ

Pneumatic diagram
Lock system
Major 2.0 – WL



Y4 : Magnetventil / Solenoid valve

Z3 : Låsecylinder glideplader / Lock cylinder sliding plates

For -42/-47/-51 WL kørebaner: 2 cylindre / For -42/-47/-51 WL platforms: 2 cylinders

For -55 WL kørebaner : 4 cylindre / For -55 WL platforms: 4 cylinders