


 **CORCHI**

artigliO
*Space
Saver*



Artiglio Space Saver 24" TI 2V MI + Helper SP300 (a richiesta / optional)

Artiglio Space Saver 
Smontagomme automatico con palo rotante e autocentrante per ruote fino a 24"

Artiglio Space Saver 
Automatic tyre changer with rotating pole and turntable for wheels up to 24"



Space Saver R con rotazione a destra.
Versione* dedicata al **Mobile Service** con funzionamento a 12 Volt.

*consigliato l'abbinamento con il **premitallone BPL**

Space Saver R with right rotation
Version* dedicated to **Mobile Service** with 12 Volt operation.

*pairing with **BPL bead pressing tool** is recommended

Artiglio Space Saver è uno smontagomme automatico che offre un palo operante con rotazione laterale.

La novità del palo, a rotazione pneumatica, garantisce un ingombro operativo contenuto e consente l'installazione della macchina a ridosso di una parete. Questa soluzione consente di guadagnare quasi **1 mt. / 3.3 ft** di spazio ed è particolarmente indicata per luoghi con poco spazio e/o necessità operative particolari.

Artiglio Space Saver offre un **bloccaggio ruota fino a 24"** (dall'esterno), un diametro massimo ruota di 1035 mm/40.7" e 14" in larghezza. Può operare su ruote da vettura, SUV, veicoli commerciali e moto (utilizzando gli opportuni accessori).

È uno smontagomme dalla struttura **robusta** e **affidabile** per uso intensivo. La rotazione dal palo operante lo rende **pratico** e **rapido**. La posizione e la tipologia dell'utensile di smontaggio/montaggio, garantiscono **precisione** e **sicurezza** in tutte le fasi di lavoro.

Disponibile con motorizzazione ad una velocità e a doppia velocità con inverter.

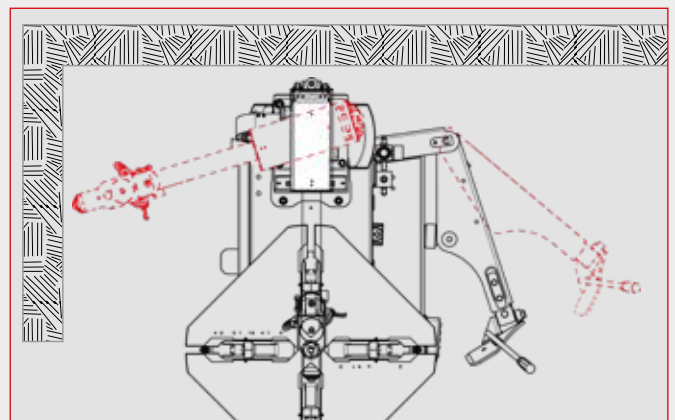
Artiglio Space Saver is an **automatic** tyre changer featuring a pole working with side rotation.

The innovation of this pole, with **pneumatic rotation**, is that it ensures reduced operating dimensions and allows installing the machine against a wall. This solution allows saving almost **1 m / 3.3 ft** and is particularly suitable for places with little space and/or special operating needs.

Artiglio Space Saver offers **wheel clamping up to 24"** (from the outside), a maximum wheel diameter of 1035 mm / 40.7" and 14" in width. It can be used with car, SUV, commercial vehicle and motorcycle wheels (using proper accessories).

It is a **robust** and **reliable** tyre changer for intensive use. The operating pole rotation makes it **handy** and **quick**. The position and type of demounting/mounting tool ensure precision and safety in all working steps.

Available with single-speed and double-speed motor with inverter.



1 ROTAZIONE PALO - POLE ROTATION

La **rotazione del palo operante** verso sinistra offre un ingombro molto contenuto dello smontagomme.

Apprezzabile di questa soluzione è la possibilità di posizionare la macchina in **prossimità di una parete**, andando a guadagnare spazio per la zona di lavoro e dove di spazio ve ne sia poco.

L'operatività è **rapida e agevole**, grazie alla **rotazione pneumatica** e al **posizionamento frontale** dell'utensile di smontaggio/montaggio.

*The **operating pole rotation** to the left offers very reduced overall dimensions of the tyre changer.*

*A benefit of this solution is that the machine can be **positioned against a wall**, thus saving space in the work area and where the space is limited.*

*Its operation is **quick and handy**, thanks to **pneumatic rotation** and **front positioning** of the demounting/mounting tool.*



2 TORRETTA - TOOL HEAD

L'utensile di smontaggio e montaggio è una novità pregevole di questo smontagomme. Di nuova concezione, l'aggiunta dell'**ala posteriore**, offre un rilevante supporto durante la fase di montaggio, agevola l'entrata dello pneumatico nel cerchio ed evita potenziali danni allo pneumatico stesso. Sono altresì presenti le protezioni in plastica per evitare segni sui cerchi. Di grande efficacia pure su pneumatici RFT, UHP e BSR in abbinamento al premitallone, disponibile come accessorio.

The demounting and mounting tool is a major innovation for this tyre changer.

*The addition of the **newly-designed read tab** offers significant support during mounting step, facilitates tyre installation on the rim and avoids possible damage to the tyre. Plastic protections are also present to avoid scratching the rims. Very effective also on RFT, UHP e BSR tyres in combination with the bead pressing tool, available as accessory.*



3 SOLUZIONI TECNICHE - TECHNICAL SOLUTIONS

ALLUNGABILE - EXTENDING



• Il braccio stallonatore è dotato di soluzioni tecniche tali per cui sia facile operare su ruote fino a 14" in larghezza.

Soluzioni tecniche che grazie a rapidi 'setup' garantiscono il giusto posizionamento della paletta stallonatrice rispetto alla ruota, evitando danni allo pneumatico e/o al cerchio. L'operatività è garantita su qualsiasi tipologia di ruota.

• *The bead breaking arm features technical solutions that allow easy operation on wheels up to 14" in width.*

Technical solutions that, thanks to quick setup, ensure correct positioning of the bead breaking shoe with respect to the wheel, avoiding damage to the tyre and/or rim. Operation is ensured on any type of wheel.

4 AUTOCENTRANTE - TURNTABLE

• L'**autocentrante** dell' **Artiglio Space Saver** è concepito per offrire alte prestazioni e dimensioni compatte.

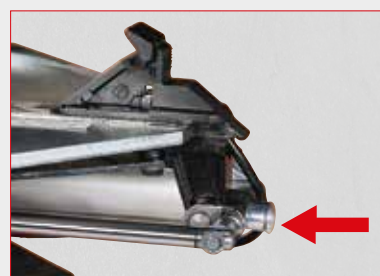
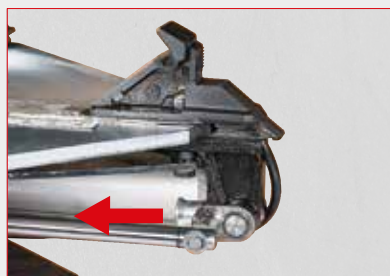
• **Brevettato è il meccanismo** che permette di operare su ruote da 10" fino a 26".

• Di facile azionamento è il dispositivo che sposta il range di lavoro da 10" - 20" a 14" - 24" (bloccaggio esterno).

• *The **turntable** of **Artiglio Space Saver** is designed to offer high performance and compact size.*

• *The **mechanism** that allows working on wheels from 10" to 26" is patented.*

• *The device that changes the working range from 10" - 20" to 14" - 24" (external clamping) is easy to operate.*



DOTAZIONE STANDARD STANDARD EQUIPMENT



ACCESSORI CONSIGLIATI / RECOMMENDED ACCESSORIES



Premitallore SP300
Bead pressing device SP300
8-11100343



Pinza premitallone RFT e WDK
RFT -WDK bead pressing pliers
801262417



Pinza premitallone
Bead pressing pliers
80143685

Per maggiori informazioni consultare il catalogo accessori completo - For more information, please consult the accessories catalogue.



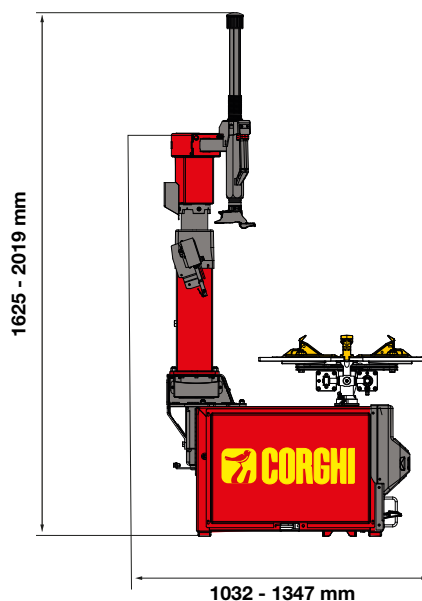
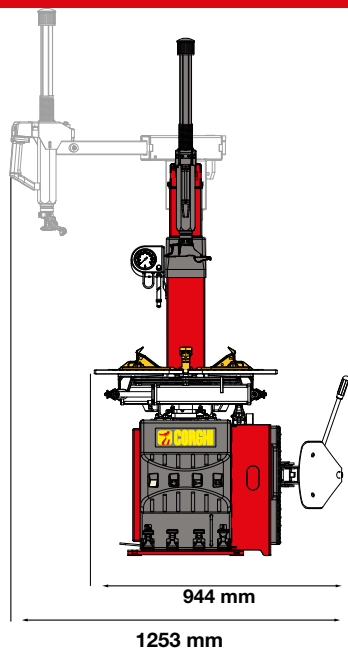
DATI TECNICI



TECHNICAL DATA

bloccaggio cerchio da esterno	<i>outside clamping capacity</i>	10" - 24"
bloccaggio cerchio da interno	<i>inside clamping capacity</i>	13" - 26"
diametro max. pneumatico	<i>max. wheel diameter</i>	1.035 mm
altezza da terra	<i>height above the ground</i>	690 mm
larghezza max.pneumatico	<i>max. wheel width</i>	360 mm / 14"
apertura pala stallonatore	<i>bead-breaking blade opening</i>	3" / 14" (370 mm)
coppia max. autocentrante	<i>max. self centering torque</i>	1.200 NM / 1.300 NM by inverter
numero posizioni paletta stallonatore	<i>number of bead breaker blade positions</i>	2 POSITIONS
cilindro stallonatore a doppio effetto	<i>double acting braking cylinder</i>	YES/NO
forza di stallonatura alla ruota	<i>bead breaking force on tire</i>	15,5KN
velocità di rotazione versione dv	<i>dv version rotation speed</i>	6-15 RPM
inverter	<i>motorinverter</i>	SI/YES
pedaliera estraibile	<i>extractable pedal assembly</i>	SI/YES
peso senza imballo	<i>weight without packaging</i>	260 kg - 265 Kg (12V)
versione per servizio mobile	<i>version for mobile service</i>	SI/YES
pressione di esercizio	<i>pressure range</i>	8 - 10 BAR
versioni	<i>versions</i>	400/3/50
		200/230V - 1Ph - 50/60Hz MI - 2Vel
		200/230V - 1Ph - 50/60Hz
		12V

DIMENSIONE TOTALE - OVERALL DIMENSIONS



NEXION SPA - www.corghi.com - info@corghi.com



Per aiutare il pianeta ottimizzando il consumo di carta, i nostri cataloghi sono consultabili sul sito www.corghi.com. Una stampa responsabile aiuta a preservare l'ambiente.
To protect the planet and reduce paper usage, our catalogues are viewable online at the website www.corghi.com.
Printing responsibly contributes to saving the environment.



Fotografie, caratteristiche ed i dati tecnici non sono vincolanti, possono subire modifiche senza preavviso.
The manufacturer reserves the right to modify the features of its products at any time.
Code DP-C8001217 - 10/2021