



ET88 - ET77

TruckLine



EQUILIBRATRICI COMPUTERIZZATE PER RUOTE DA AUTOCARRO E VETTURA
Precise, robuste, affidabili



COMPUTERISED WHEEL BALANCERS FOR TRUCK AND CAR WHEELS
Precise, robust, reliable



Le equilibratrici elettroniche a ruota smontata **ET88** ed **ET77 TruckLine** sono state realizzate per **rispondere alle esigenze dell'operatore professionista**, che lavora prevalentemente su ruote camion e autobus. Esse permettono comunque di operare tranquillamente su **ruote di furgoni, vetture e fuoristrada** utilizzando gli appositi programmi ed accessori.

The electronic wheel balancers with demounted wheel **ET88** and **ET77 TruckLine** have been **created to meet the requirements of the professional working** mainly on truck and bus wheels. These wheel balancers allow you to work with confidence on the **wheels of vans, cars and off-roads** using the relative programmes and accessories.



1 ET88 MONITOR LCD - LCD MONITOR

TruckLine



Monitor LCD widescreen da 19". Grafica che consente un **facile e rapido apprendimento** all'uso della macchina. Tastiera semplice e intuitiva per l'inserimento dei dati e la selezione dei programmi. Help interattivo.

*19" LCD widescreen monitor. Graphics to learn how to use the machine **quickly and easily**. Simple and intuitive keypad for entering data and selecting programmes. Interactive help.*

2 ET77 DISPLAY 3D - 3D DISPLAY

TruckLine



Visore digitale luminoso con **doppio display e grafica 3D**. Grafica che consente un facile e rapido apprendimento all'uso della macchina. **Tastiera semplice e intuitiva** per l'inserimento dei dati e la selezione dei programmi.

*Luminous digital display unit **double display and 3D graphics**. Graphics to learn how to use the machine **quickly and easily**. **Simple and intuitive keypad** for entering data and selecting programmes.*



3 SOLLEVATORE PNEUMATICO INTEGRATO INTEGRATED PNEUMATIC LIFTER

Il sollevatore pneumatico è integrato, dispone di un **sistema di comando ergonomico** e permette di lavorare senza fatica con ruote fino a **200 kg**.

Il **freno pneumatico** rallenta la ruota al termine della misura e blocca l'albero per facilitare l'applicazione dei pesi di equilibratura.

*The pneumatic lifter is built-in, it has an **ergonomic control system** which means that **wheels weighing up to 200 kg** can be managed without efforts.*

*The **pneumatic brake** slows the wheel when measuring is finished and locks the shaft making it easier to apply the balancing weights.*

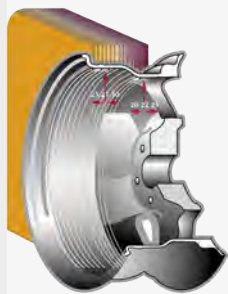
4 TASTATORE AUTOMATICO - AUTOMATIC SENSOR

Tastatore automatico per la **misura della distanza della ruota** e per l'applicazione dei pesi adesivi nei programmi Alu P.

Programmi Alu 1 P, Alu 2 P: servono per equilibrare con la massima precisione i cerchi in lega che richiedono l'applicazione di entrambi i pesi sul fianco interno.

*Automatic sensor for **measuring the distance of the wheel** and for attaching the adhesive weights in the Alu P programmes.*

***Alu 1 P, Alu 2 P programmes:** used for balancing alloy rims with maximum precision that need both weights to be attached on the inside.*



PROGRAMMA PIANI MOBILI SHIFT PLANE PROGRAM

Programma Piani Mobili "Shift Plane" (in Alu P) per l'**uso di pesi multipli di cinque grammi**, senza la necessità di tagli parziali (Brevetto Corghi)

"Shift Planes" program (in Alu P) for use of weights in multiples of five grams, with no need for partial cuts (Corghi Patent)

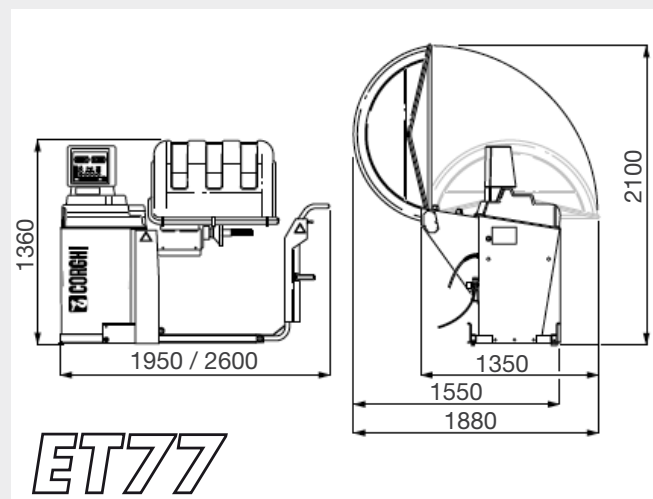
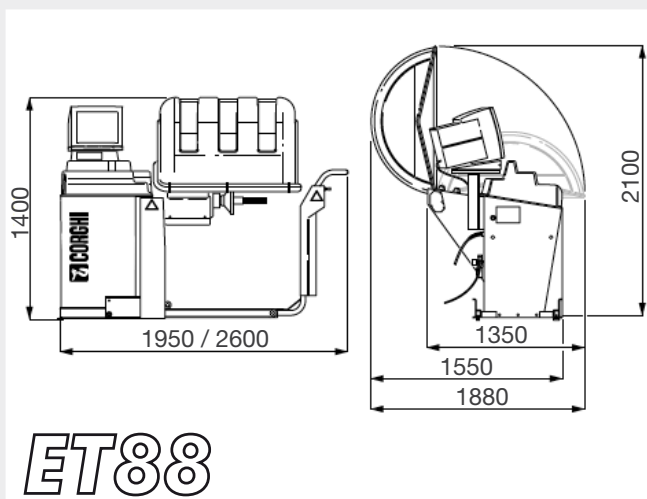
PROGRAMMA PESO NASCOSTO HIDDEN WEIGHT PROGRAM

Programma Peso Nascosto "Hidden Weight" (in Alu P) per **suddividere** il peso adesivo di equilibratura del fianco esterno in **due pesi equivalenti** collocati dietro le razze del cerchio.

*"Hidden weight" program (in ALU P) which **subdivides** the adhesive balancing weight for the outside into **two equivalent weights** positioned behind the spokes of the rim.*

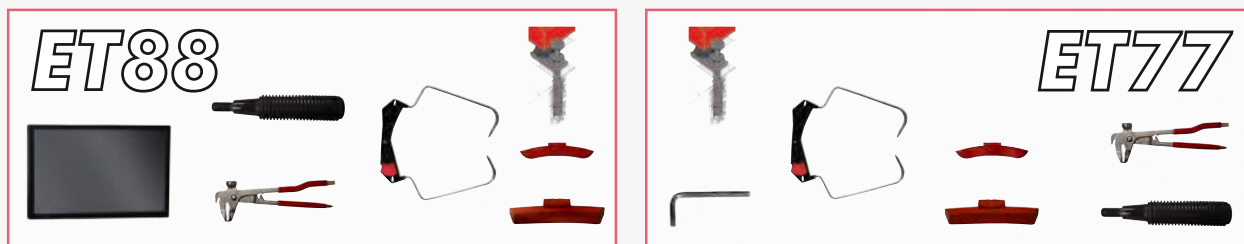


DIMENSIONI - DIMENSIONS



		ET88	ET77
Alimentazione	Power supply	230 V / 1 Ph/50 Hz - 115V / 1ph / 60 Hz	
Potenza complessiva	Power draw	320 W	220 W
Diametro albero	Shaft diameter	46 mm	
Pressione di alimentazione pneumatica	Pneumatic air supply pressure	6 ÷ 15 bar	
Livello di rumorosità	Noise level when running	< 70 dB (A)	
Peso macchina	Machine weight	255 kg - 242	
Campo di lavoro per ruote da autovetture / Car wheel parameter:			
Sensibilità di lettura	Readout accuracy	1 gr.	
Valore max. di squilibrio calcolato	Max. unbalance value calculated	999 gr	
Diametro cerchio	Rim diameter	7" ÷ 30"	
Larghezza cerchio	Rim width	1,5" ÷ 22"	
Peso max. ruota	Rim diameter	200 kg	
Tempo medio di misura	Rim width	6 s	
Campo di lavoro per ruote da autocarro / Truck wheel parameter:			
Sensibilità di lettura	Readout accuracy	1 gr	
Valore max. di squilibrio calcolato	Max. unbalance value calculated	1999 gr	
Diametro cerchio	Rim diameter	12" ÷ 30"	
Larghezza cerchio	Rim width	4" ÷ 22"	
Peso max. ruota	Max. wheel weight	200 kg	
Tempo medio di misura	Average measuring time	18 s	

DOTAZIONE - EQUIPMENT



ACCESSORI CONSIGLIATI - RECOMMENDED ACCESSORIES

A 802443938
GTR Ghiera rapida di bloccaggio per camion e auto Ø 46 mm
GTR Quick locking ring for trucks and cars Ø 46 mm

D 802247716
ARFT Accessorio di centraggio per ruote fuoristrada e furgoni
ARFT Centring accessory for off-road and van wheel

B 802245159
KCT Accessorio base di centraggio ruote camion
KCT Basic centring accessory for truck wheel

E 802247782
ARU Accessorio base di centraggio per ruote auto
ARU Basic centring accessory for car wheel

C 802239637
ART Accessorio professionale di centraggio per ruote camion
ART Professional centring accessory for truck wheel

Per maggiori informazioni consultare il catalogo accessori completo.
For further information, consult the complete accessories catalogue.

