



**HELPER HTB21 a richiesta**  
(code 8-11900261)

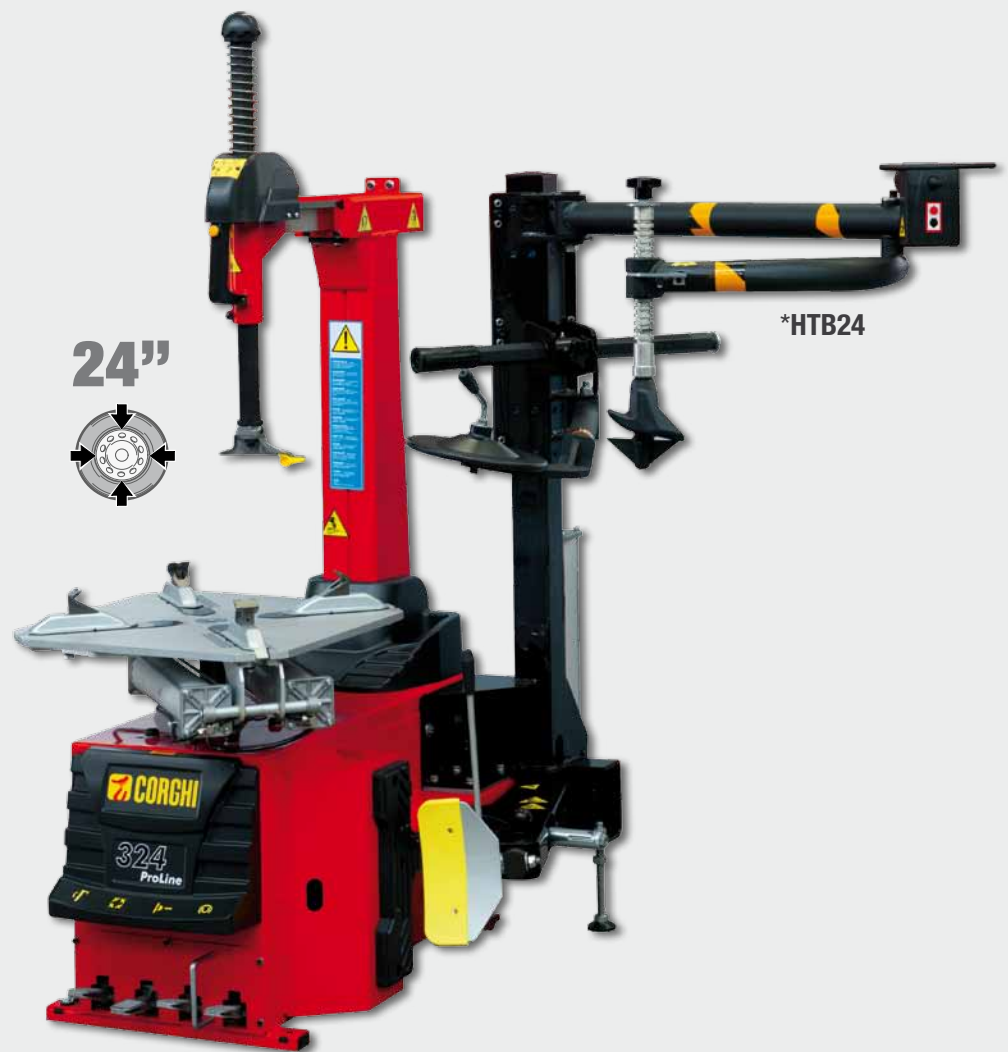
Dispositivo multifunzionale universale per agevolare montaggio e smontaggio pneumatico

**HELPER HTB21 optional**  
(code 8-11900261)

Universal multifunctional device for facilitating tyre mounting and demounting

**HELPER HTB21 auf Anfrage**  
(Artikelnummer 8-11900261)

Universelle Mehrzweckvorrichtung zur Erleichterung der Reifenmontage- und demontage



\*HTB24 helper a richiesta - helper optional - Helper auf Anfrage

code 8-11900260

Smontagomme automatico per **autovetture, trasporto leggero, motoveicoli e scooter**



Automatic tyre changer for cars, **lightweight transport vehicles and motor vehicles**



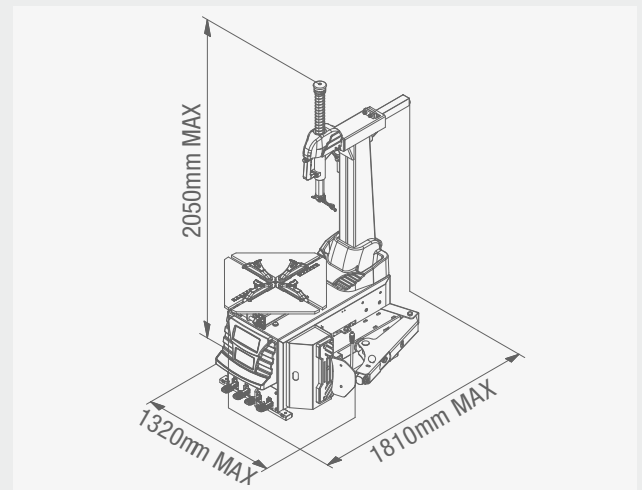
Automatische Reifenmontiermaschine für PKWs, **Kleintransporter, Motorräder und Motorroller**



## DATI TECNICI - TECHNICAL DATA - TECHNISCHE DATEN

Presca esterna	<i>Outside Clamp</i>	Spannbereich außen	11" - 24"
Presca interna	<i>Inside Clamp</i>	Spannbereich innen	13" - 26"
Diametro max. ruota	<i>Max. wheel diameter</i>	Maximaler Raddurchmesser	1100 mm
Larghezza pneumatico	<i>Tire Width</i>	Reifenbreite	3" - 14"
Apertura stallonatore	<i>Bead-breaker opening</i>	Abdrückvorrichtung Öffnung	380 mm
Potenza stallonatura	<i>Bead-breaking power</i>	Abdrückkraft	15000 N
Pressione di esercizio aria	<i>Working air Pressure</i>	Arbeitsluftdruck	8 - 10 bar
Potenza motore (motore a due velocità con comando a pedale)	<i>Motor Power (pedal control two speed motor)</i>	Motorleistung (Pedalsteuerung Motor mit zwei Drehgeschwindigkeiten)	0,85 kW - 1.1 kW
Velocità rotazione mandrino	<i>Chuck rotation speed</i>	Spannfutter Rotationsgeschwindigkeit	7 rpm - 2V 6.5 -13 rpm
Rumorosità durante il funzionamento	<i>Noise level running</i>	Laufender Geräuschpegel	<70 dB
Peso netto macchina	<i>Nett Weight machine</i>	Nettogewicht Maschine	255 kg
Peso lordo macchina	<i>Gross Weight machine</i>	Bruttogewicht Maschine	295 kg
Dimensione max imballo (LxPxH) per contenitore da 40"	<i>Max Dimension Imballage (LxPxH) for 40" container</i>	Max. Abmessungen Verpackung (LxBxH) Für 40" Behälter	1150x920x1000 mm 46 pcs

## DOTAZIONE - EQUIPMENT - AUSSTATTUNG



## ACCESSORI CONSIGLIATI - RECOMMENDED ACCESSORIES - EMPFOHLENES ZUBEHÖR

- A** **CT-S-0200000**  
- Pinza premitallone in plastica  
- *Plastic bead pressing clamp*  
- PVC wulsthalteklammer
- B** **CT-S-0110000**  
- Attrezzo per cambio rapido testina di smontaggio  
- *Demount head quick change tool*  
- Schnellverschluss Demontagekopf
- C** **CT-S-0310000**  
- Gruppo testina di smontaggio in plastica (per modelli a ribaltamento) - *Plastic demount head assy (for tilt back model use)* - Schnellverschluss Kunststoff-Montagekopf (nur für Modelle mit kipparer Montagesäule)
- D** **C-21-8000100**  
- Testina di smontaggio motocicletta  
- *Motorcycle demount head*  
- Motorrad-Montagekopf
- E** **C-M-0200000**  
- Adattatore motocicletta (stile rullo manuale), per uso con sistema a griffe interno regolabile - *Motorcycle adaptor (hand roller style), for inner adjustable jaw system use*  
- Spannadapter innen, für mittelgroße Räder
- F** **CT-S-0600000**  
- Supporto rotazione ruota WRSB  
- *Wheel rotation support WRSB*  
- Raddrehhalter WRSB
- G** **8-11900271**  
- Kit protezioni in plastica leva e paletta  
- *Lever and shoe plastic protection kit*  
- Kit Schutzelemente aus Kunststoff für Hebel und Schaufel
- H** **8-11900270**  
- Kit protezioni in plastica  
- *Plastic protection kit*  
- Kit Schutzelemente aus Kunststoff
- I** **8-11120075**  
- Sollevatore ruota FWL 65  
- *Wheel lifter FWL 65*  
- Radheber für Räder FWL 65



Per maggiori informazioni consultare il catalogo accessori completo - *For further information, consult the complete accessories catalog* - Für weitere Informationen schlagen Sie bitte im Gesamtkatalog des Zubehörs nach



NEXION SPA - [www.corghi.com](http://www.corghi.com) - [info@corghi.com](mailto:info@corghi.com)



Fotografie, caratteristiche ed i dati tecnici non sono vincolanti, possono subire modifiche senza preavviso. The manufacturer reserves the right to modify the features of its products at any time. Code DP65000920 6 /2020

Per aiutare il pianeta ottimizzando il consumo di carta, i nostri cataloghi sono consultabili sul sito [www.corghi.com](http://www.corghi.com). Una stampa responsabile aiuta a preservare l'ambiente. To protect the planet and reduce paper usage, our catalogues are viewable online at the website [www.corghi.com](http://www.corghi.com). Printing responsibly contributes to saving the environment.