

OPEN HOSE REEL / ÖPPEN SLANGUPPRULLARE

S10 & S15 SERIES / S10- & S15-SERIEN / SERIE S10 UND S15



2020-03 ORIGINAL MANUAL

SERVICE GUIDE



General

Thank you for choosing a high quality reel from Eurolube Equipment. Hose reel S10 & S15 is designed to handle air, water, oil, grease, anti-freeze, wind-screen fluids etc., and to be mounted to the wall, ceiling or floor. The reels mount as a single or in banks of as many as required. Banked reels should be a minimum of 100mm free space between the reels for ease of maintenance. Each model reel is spring-powered and self-retracting. When the hose is extended, the reel can be latched in the ratchet section per revolution. A pull releases the latch from the ratchet and the hose will retract onto the reel. Please refer to the sales Catalogue for details on accessories. Or visit our website: www.eurolube.com.

WARNING! Do NOT use solvents or other explosive fluids. Never point a control valve at any portion of your body or another person. Accidental discharge of pressure and/or material can result in injury. We decline responsibility for malfunctions or danger resulting from use of the wrong hose assembly or miss use. Read these instructions carefully before installation, operation or service.

DO NOT EXCEED MAX. PRESSURE.

Allmänt

Tack för att ni valde en slangupprullare av högsta kvalitet från Eurolube Equipment. Slangupprullare serie S10 & S15 är konstruerade för användning av tryckluft, vatten, olja, fett, glykol och spolarvätskor mm. Slangupprullaren kan monteras på vägg, i tak eller golv, som enstaka eller i serie. Vid serie-montage bör det vara minimum 100mm mellan upprullarna för enkel service och underhåll. Ett kraftfullt fjäderpaket ser till att vald slang enkelt dras in. När slangens dras ut, kan trumman spärras i önskat läge. Ett ryck i slangens frigör spärr och slangens dras automatisk in. För detaljerad information, hänvisar vi till vår kompletta produktkatalog, eller vår hemsida: www.eurolube.com.

WARNING! Får EJ användas för kemikalier eller explosiva vätskor. Rikta aldrig utloppsmunstycke mot någon kroppsdel eller någon annan person. Vätska kan lätt tränga in i huden och förorsaka skador. Vi fransäger oss allt ansvar för felaktigheter och olyckor som inträffar på grund av felaktig slangtyp, montering eller användning. Läs dessa instruktioner före installation eller vid service.

ÖVERSKRID EJ MAX. ARBETSTRYCK.

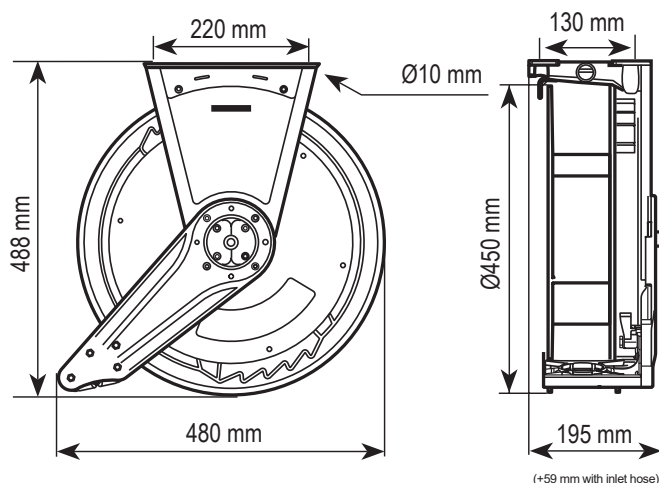
Allgemein

Vielen Dank, dass Sie sich für einen Schlauchaufroller von sehr hoher Qualität von Eurolube Equipment, Schweden, entschieden haben. Die Schlauchaufroller S10 und S15 sind für Druckluft, Wasser, Öl, Fett, Glykol und Scheibenwaschmittel geeignet. Der Schlauchaufroller kann an der Wand, an der Decke oder auf dem Fussboden montiert werden. Der Schlauchaufroller kann einzeln oder in Reihe mit mehreren Schlauchaufrollen montiert werden. Bei Montage in Reihe sollte zur besseren Zugänglichkeit bei Wartungsarbeiten und bei Service ein Abstand von mindestens 100 mm zwischen den Aufrollern zur Verfügung stehen. Ein leistungsstarkes Federpaket sorgt dafür, dass der ausgezogene Schlauch leicht zurück zieht und wieder aufgewickelt wird. Wenn der Schlauch in der benötigten Länge heraus gezogen ist, kann er arretiert werden. Der Schlauch kann auch wenn er unter Druck steht aufgewickelt werden. Detaillierte Informationen entnehmen Sie bitte unserem Produktkatalog oder unsere Homepage www.eurolube.com.

WARNUNG! Bitte Verwenden Sie KEINE Lösemittel oder explosive Flüssigkeiten. Richten Sie niemals ein Ablassventil auf Teile Ihres Körpers oder auf andere Personen. Versehentliches Öffnen kann zu Verletzungen durch Druck und/oder Medium führen. Wir haften nicht für Verletzungen und Schäden, die durch falsche Installation, falsche Schlauchauswahl oder falschen Anschluss des Gerätes entstehen. Lesen Sie bitte diese Anweisungen vor Installation oder Service.

ÜBERSCHREITEN SIE NICHT DEN MAX. ZULÄSSIGEN LUFTDRUCK.

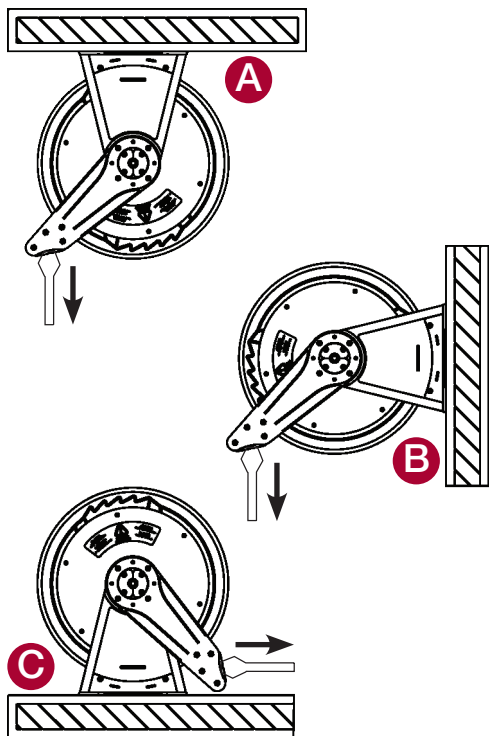
DIMENSIONS / MÅTT / ABMESSUNGEN



OPEN HOSE REEL / ÖPPEN SLANGUPPRULLARE

S10 & S15 SERIES / S10- & S15-SERIEN / SERIE S10 UND S15

INSTALLATION



IMPORTANT! The reel can be ceiling- (A), wall- (B) or floor (C) mounted according to the pictures. Minimum installation height above floor level is 2,5 m. Choose a way of mounting to avoid excessive bending of the hose against the outlet rollers. Select a level surface on which to mount the reel. Ensure that suitable fixing bolts are used and that they are secure. The bolts must each stand a torque force of minimum 3800 N. When choosing mounting place it should be notified that the lifetime of the hose reel can be reduced by the influence of chemicals and strong UV- or heat radiation.

WARNING! The manufacturer declines any responsibility for injuries or damage caused by an incorrect installation of the reel.

VIKTIGT! Upprullaren kan monteras i tak (A), på vägg (B) eller golv (C) enligt bild-exemplen. Min. monteringshöjd från golv är 2,5 m. Välj sådant montage att slangen ej bryts onödigt mycket mot slangutloppet. Välj ett jämnt (plant) underlag att montera upprullaren på. Anpassa fästbultarna efter underlaget. Bultarna skall vardera klara en dragkraft på minst 3800 N. Observera, vid val av montageplats, att slangupprullarens livslängd kan begränsas vid påverkan av kemikalier och stark UV- eller värmestrålning.

WARNING! Tillverkaren ansvarar inte för några olyckor eller skador orsakade av felaktig montering.

WICHTIG! Der Schlauchaufroller kann an der Decke (A), an der Wand (B) oder auf dem Fussboden (C), siehe Bildbeispiele, montiert werden. Bei Montage an der Wand muss eine Mindesthöhe von 2,5 m über dem Fussboden eingehalten werden. Wählen Sie eine Montageform, die den Schlauch nicht übermäßig gegen die Schlauchführung abknickt. Der Untergrund sollte plan sein und die Befestigungsschrauben dem Untergrund angepasst sein. Die Schrauben müssen, jede für sich, einer Belastung von 3800 N stand halten. Der Schlauchaufroller sollte an seinem Standort keiner starken UV-Strahlung, großer Hitze oder dem Einfluss von Chemikalien ausgesetzt sein.

ACHTUNG! Der Hersteller haftet nicht für Verletzungen und Schäden, die durch falsche Installation oder falschen Anschluss des Gerätes entstehen.

CONNECTING TO PIPEWORK SYSTEM / ANSLUTNING TILL RÖRSYSTEM / ANSCHLUSS AN ROHRLEITUNGEN

The reel must be connected to the pipework system with inlet hose only, minimum 0,8m. Check that the hose is not twisted or strained after connection. We recommend a ball valve to be fitted (and a strainer for oil) on the pipe system before the hose connection.

Slangupprullaren får endast anslutas till det fasta rörsystemet med anslutnings slang, min. längd 0,8m. Kontrollera att slangen inte är vriden eller spänd efter montage. En avstängningsventil (och filter för olja) bör monteras på rörledning före anslutnings slangen till upprullaren.

Die Schlauchaufroller dürfen mit den festen Rohrleitungen nur mit Verbindungsschlauch, Mindestlänge 0,8m, verbunden werden. Vergewissern Sie sich, dass der Schlauch nach Montage nicht verdreht oder gespannt ist. Ein Absperrventil sollte zwischen Rohrleitung und Verbindungsschlauch angebracht werden.

USE AND MAINTENANCE / ANVÄNDNING OCH UNDERHÅLL / NUTZUNG UND WARTUNG

The automatic hose latch is operating on one half turn of the drum and is released by pulling the hose a short distance. It is important to always hold the hose back when rewinding it, in order to avoid malfunction or injuries to persons or surroundings. Check the hose reel, hose and couplings regularly for wear, leakage and correct operation. Replace immediately any parts that are worn or damaged. Be sure to use original spare parts with the correct characteristics for media, temperature and pressure.

IMPORTANT! Any maintenance shall be carried out by trained staff in accordance with the information given in this manual. Ensure that the media supply is shut off, the hose is depressurised and the spring is unloaded before carrying out any maintenance.

Den automatiska slangspärren aktiveras under ett halvt varvs vridning av trumman och lossas genom att dra ut slangen en kort bit. Det är mycket viktigt att alltid hålla tillbaka slangen då den rullas in för att undvika funktionsstörningar och skador på personer eller omgivning. Kontrollera regelbundet slangupprullaren, slangen och kopplingar för slitage, läckage och funktion. Byt omedelbart ut slitna eller skadade delar. Använd endast originalreservdelar med likvärdiga prestanda vad gäller media, temperatur och tryck.

VIKTIGT! Allt underhåll skall utföras av rätt utbildad personal i enlighet med vad som anges i denna bruksanvisning. Säkerställ att försörjnings-ledningen är avstängd, att slangen inte är trycksatt och att inte fjädern är spänd innan någon service utförs.

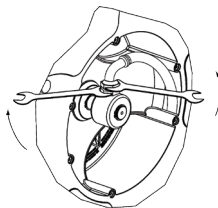
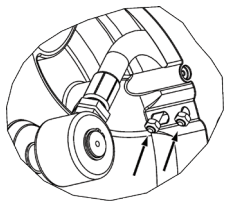
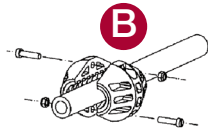
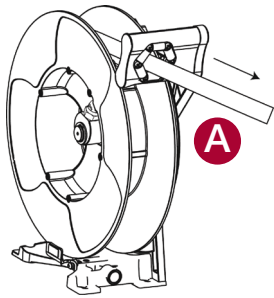
Die automatische Arretiervorrichtung funktioniert ab einer halben Umdrehung und wird durch leichtes Ziehen am Schlauch wieder gelöst. Beim Aufrollen soll der Schlauch zur besseren Führung immer gehalten werden, um Fehlfunktionen des Aufrollers und Beschädigungen am Schlauch zu verhindern. Von Zeit zu Zeit sollten alle Halterungen und der Schlauch auf Beschädigungen und Verschleiß überprüft werden. Ebenso die richtige Funktion des Aufrollers. Beschädigte oder abgenutzte Teile sollten sofort ersetzt werden. Bei Ersatz bitte nur Original-Ersatzteile mit gleichen Eigenschaften in Bezug auf die das Medium, die Temperatur und den Druck verwenden.

WICHTIG! Die Wartung kann nur von geschultem Personal gemäß dieser Bedienungsanleitung ausgeführt werden. Vergewissern Sie sich, dass die Medienversorgung abgestellt, der Schlauch ohne Druck und die Feder nicht angespannt ist, bevor mit Wartungsarbeiten begonnen wird.

OPEN HOSE REEL / ÖPPEN SLANGUPPRULLARE

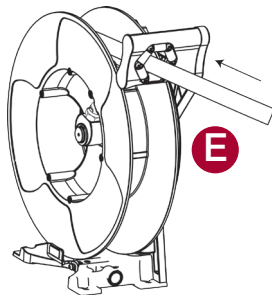
S10 & S15 SERIES / S10- & S15-SERIEN / SERIE S10 UND S15

HOSE REPLACEMENT / BYTE AV SLANG / AUSTAUSCH DES SCHLAUCH




C

D




E

 **ALWAYS** use a hose of correct dimension and suitable for the intended fluid, temperature and pressure!


IMPORTANT! Ensure that the media supply is shut off and the hose is depressurised before you begin the hose replacement.

1. Pull the hose out completely (A) and latch it.
2. Remove the hose stopper (B).
3. Loosen the "U" bolt (C) and unscrew the hose from the swivel (D).
4. Pass the new hose through the hose outlet and connect it to the swivel. Assemble the "U" bolt and the hose stopper at required length.
5. Pull the hose to release the latch and slowly wind up the hose (E).

 **ANVÄND ALLTID** en slang med rätt dimension lämplig för tillämpningens media, temperatur och tryck!

VIKTIGT! Säkerställ att försörjningsledningen är avstängd och att slangen inte är trycksatt innan byte av slang påbörjas.

1. Dra ut hela slangen (A) och låt spärren gå i.
2. Demontera slangstoppet (B).
3. Lossa på "U"-bulten (C) och demontera slangen från sviveln (D).
4. Dra den nya slangen genom slangutloppet och anslut den till sviveln. Montera "U"-bulten och slangstoppet och justera till lämplig längd.
5. Drag i slangen för att släppa spärren och låt slangen sakta rullas upp på trumman (E).

 **IMMER** einen Schlauch mit korrekten Abmessungen, geeignet für das Medium, die Temperatur und den Druck, verwenden.

WICHTIG! Vor Austausch des Schlauches ist sicher zu stellen, dass die Medienversorgung abgestellt und der Schlauch ohne Druck ist.

1. Ziehen Sie den Schlauch ab und Verriegeln Sie (A).
2. Entfernen Sie den Schlauchstopper (B).
3. Entfernen Sie die U-Schraube (C) und schrauben sie den Schlauch vom Drehgelenk ab (D).
4. Ziehen Sie den neuen Schlauch durch die Schlauchführung und verbinden Sie ihn mit den Drehgelenk.
5. Lösen Sie die Verriegelung und rollen Sie den Schlauch langsam auf (E).

SPRING TENSION ADJUSTMENT / JUSTERING AV FJÄDERKRAFT / ANPASSUNG DER FEDERKRAFT



1. Pull out the hose approximately 3 meters and latch it.
2. Remove the hose stopper and control valve if present, and guide the hose back through the outlet.
3. To **increase** the spring tension, wind the hanging hose onto the hose reel, and guide it through the outlet. Reassemble the hose stopper and control valve. To **decrease** the spring tension, unwind one wrap and stretch the hose. Reassemble the hose stopper and control valve.
4. Repeat if more adjustment is needed.

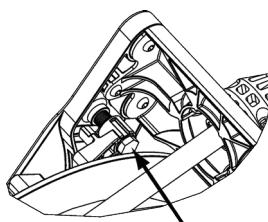


1. Dra ut slangen ca 3 meter och låt spärren gå i.
2. Demontera slangstoppet och eventuell utloppsventil och för slangen tillbaka genom utloppet.
3. För att **öka** fjäderkraften, rulla upp den hängande slangen på trumman och för ut den genom utloppet. Montera slangstoppet och eventuell utloppsventil. För att **minska** fjäderkraften, rulla av ett varv och sträck slangen. Montera slangstoppet och eventuell utloppsventil.
4. Upprepa om mer justering behövs.



1. Ziehen Sie den Schlauch etwa 3 Meter heraus und verriegeln Sie.
2. Demontieren Sie den Schlauchstopper und eventuell vorhandenes Ablassventil am Schlauch und ziehen Sie das Schlauchende durch die Schlauchführung zurück.
3. **Erhöhung der Federkraft:** Wickeln sie das freie Schlauchende ein Mal mehr um die Trommel und führen Sie das freie Ende wieder durch die Schlauchführung.
Verringerung der Federkraft: Wickeln Sie eine Schlauchwindung von der Schlauchtrommel ab und führen Sie das freie Ende wieder durch die Schlauchführung. Bringen Sie den Schlauchstopper wieder an.
4. Wiederholen Sie bei Bedarf die zuvor beschriebenen Schritte, falls weiter Anpassungen der Federkraft erforderlich sind.

REPLACING THE LATCH / BYTE AV SPÄRR / ERSATZ DER VERRIEGELUNG



1. Remove the nut that fixes the latch
2. Replace the latch and/or the latch spring
3. Re-assemble the pieces in reverse order



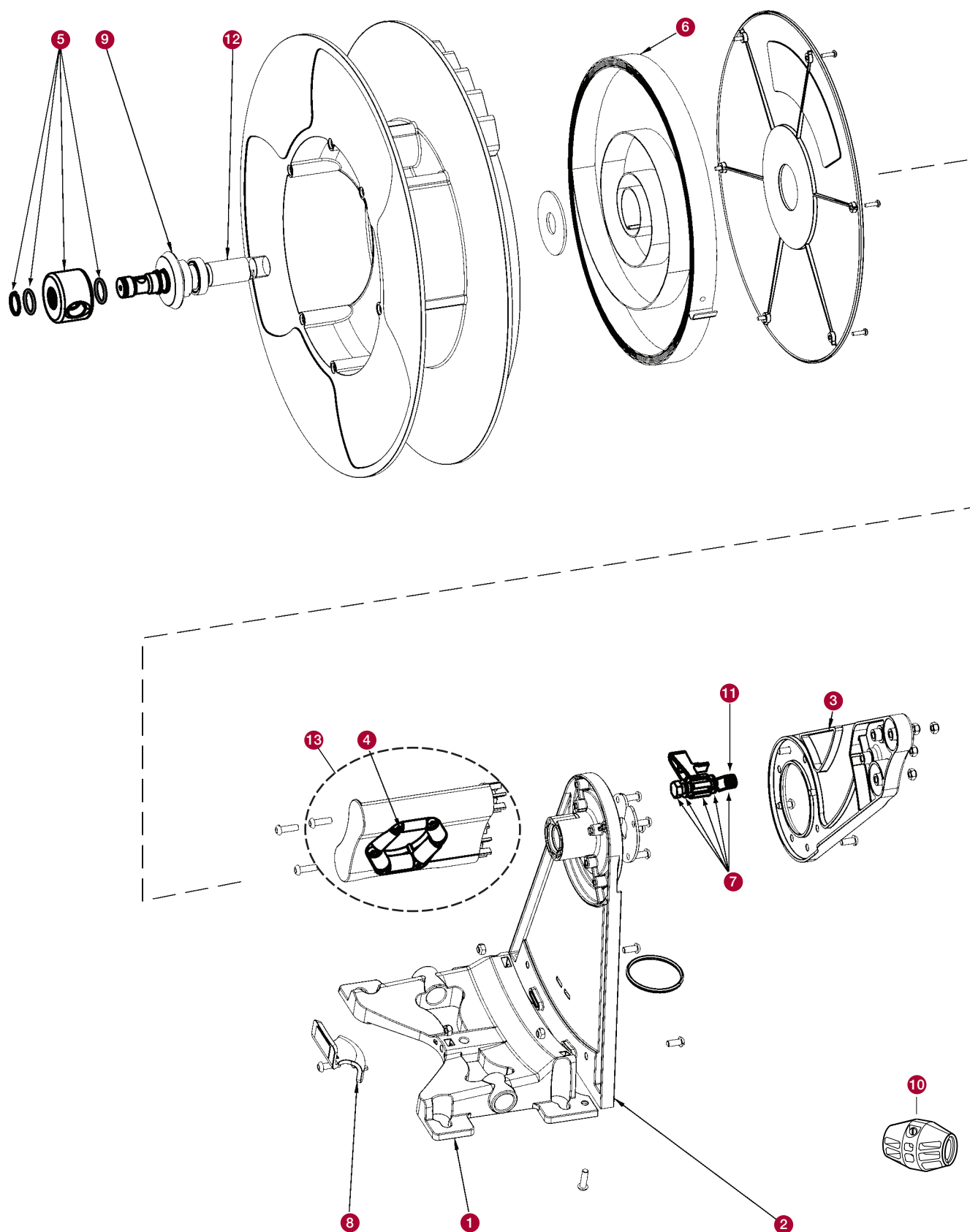
1. Demontera skruven som håller fast spärren
2. Ersätt spärren och/eller spärrfjädrern
3. Montera delarna i omvänd ordning



1. Entfernen Sie die Schraube, die die Verriegelung trägt.
2. Ersetzen Sie die Verriegelung und/oder die Verriegelungsfeder.
3. Montieren Sie die Teile in umgekehrter Reihenfolge.

OPEN HOSE REEL / ÖPPEN SLANGUPPRULLARE

S10 & S15 SERIES / S10- & S15-SERIEN / SERIE S10 UND S15



OPEN HOSE REEL / ÖPPEN SLANGUPPRULLARE

S10 & S15 SERIES / S10- & S15-SERIEN / SERIE S10 UND S15

SPARE PARTS / RESERVDLAR / ERSATZTEILE

ITEM / POS	PART NO / ART.NR.	NAME / BENÄMNING / BESCHREIBUNG	USED IN REEL PART NO / INGÅR I SLANGRULLE ART.NR. / ENTHALTEN IN DER SCHLAUCHAUFROLLE ART.NR.
4	1579080	Outlet rollers / utloppsrollar / Schlauchführungsrollen	All / alla / alle
13	1579089	Outlet roller complete / utlopp komplett / Schlauchführungsrollen	All / alla / alle
6	1579081	Spring for S10 / fjäder för S10 / Feder für S10	10 m models / modeller med 10 m slang / Modelle mit 10 m Schlauch
6	1579082	Spring for S15 / fjäder för S15 / Feder für S15	15 m models / modeller med 15 m slang / Modelle mit 15 m Schlauch
7	1579083	Latch assembly / Spärr komplett / Verriegeln/Stopper Montage	All / alla / alle
1	1579084	Base / bottenplatta / Base	All / alla / alle
2	1579085	Side support / gavel / Seitenstütze	All / alla / alle
3	1579086	Arm / arm / Arm	All / alla / alle
8	1579087	Hose guard / urspårningskydd / Schlauchschutz	All / alla / alle
9	1579088	Washer / distansbricka / Unterlegscheibe	All / alla / alle
11	1470215	Spring for latch / fjäder till spärr / Feder für Riegel	All / alla / alle
12	2070140	Shaft / axel / Achse	27836, 27837, 27834, 27835
12	1070140	Shaft / axel / Achse	17820, 17837, 17823, 17838
12	3070140	Shaft / axel / Achse	37838, 37839, 37836, 37837, 37817, 37818, 37819, 37828
12	3070141	Shaft / axel / Achse	37867, 37865, 37866, 37864

HOSE STOP / SLANGSTOPP / SCHLAUCHSTOPP

ITEM / POS	PART NO / ART.NR.	TYPE / UTFÖRANDE / AUFÜHRUNG	USED IN REEL PART NO / INGÅR I SLANGRULLE ART.NR. / ENTHALTEN IN DER SCHLAUCHAUFROLLE ART.NR.
10	1278311	For high pressure water 3/8" / för högtrycksvatten 3/8" / Für H.P. Wasser	37828, 37833
10	2278311	For air/water 3/8" / för luft/vatten 3/8" / Für Luft/Wasser	37866, 37864
10	1278309	For AdBlue 1/2" and windshield 1/2" / för AdBlue 1/2" och spolärvätska 1/2" / Für AdBlue und Scheibenwaschmittel	37838, 37836, 37817, 37818, 37819
10	1278310	For oil 1/2", air/water 3/8" and grease 3/8" / för luft/vatten 3/8", olja 1/2" och fett 3/8" / Für Öl, Luft/Wasser und Fett	17837, 17820, 27834, 27836, 37865, 37867

SWIVELS / SVIVLAR / DREHGELENK

ITEM / POS	PART NO / ART.NR.	TYPE / UTFÖRANDE / AUFÜHRUNG	USED IN REEL PART NO / INGÅR I SLANGRULLE ART.NR. / ENTHALTEN IN DER SCHLAUCHAUFROLLE ART.NR.
5	1279085	7,5 MPa for oil, anti-freeze, air and water / för olja, glykol, luft och vatten / Für Öl, Glykol, Luft und Wasser	17820, 17837, 17823, 17838
5	2279084	35 MPa for grease / för fett / Für Fett	27836, 27837, 27834, 27835
5	3279086	18 MPa for high pressure water / för högtrycksvatten / Für H.P. Wasser	37833, 37828
5	3279087	1,5 MPa for degreaser and wind screen fluid / för avfettning och spolärvätska / Für Scheibenreiniger und Entfetter	37838, 37839, 37836, 37837, 37817, 37818, 37819
5	3279084	1,5 MPa for air and water / för luft och vatten / Für Luft und Wasser	37867, 37865
5	3279085	1,5 MPa for air and water / för luft och vatten / Für Luft und Wasser	37866, 37864

OPEN HOSE REEL / ÖPPEN SLANGUPPRULLARE

S10 & S15 SERIES / S10- & S15-SERIEN / SERIE S10 UND S15

SWIVEL REPLACEMENT / BYTE AV SVIVEL / DREHGELENKAUSTAUSCH



IMPORTANT! Ensure that the media supply is shut off and the hose is depressurised before you begin the swivel replacement.

1. Pull the hose out completely and latch it.
2. Loosen the "U" bolt and unscrew the hose from the swivel.
3. Remove circlip and pull the swivel outwards.
4. Lubricate the O-rings in the new swivel and assemble in reverse order. Be careful not to damage the O-rings.



VIKTIGT! Säkerställ att försörjningsledningen är avstängd och att slangens inte är trycksatt innan byte av svivel påbörjas.

1. Dra ut hela slangens och låt spärren gå i.
2. Lossa på "U"-bulten och demontera slangens från sviveln.
3. Demontera låsringen och dra sviveln utåt.
4. Smörj in O-ringarna på den nya sviveln och montera i omvänd ordning. Var noga med att inte skada O-ringarna.



WICHTIG! Vor Austausch des Drehgelenkes ist sicher zu stellen, dass die Medienversorgung abgestellt und der Schlauch ohne Druck ist.

1. Ziehen Sie den Schlauch komplett ab und Verriegeln Sie.
2. Entfernen Sie die U-Schraube und den Schlauch vom Drehgelenk.
3. Entfernen Sie den Sicherungsring und ziehen Sie das Drehgelenk ab.
4. Ölen Sie die Dichtung des neuen Drehgelenkes und montieren Sie alles wieder in umgekehrter Reihenfolge.

OUTLET HOSES / UTLOPPSSLANGAR / AUSLASSSCHLAUCH

PART NO / ART.NR.	USED IN REEL PART NO / INGÅR I SLANGRULLE ART. NR. / ENTHALTEN IN DER SCHLAUCHAUFROLLE ART. NR.
2279032	27836
1070042	17820
1070043	17837
2070001	37866
3070052	27834
3070053	37865
3070055	37836
3070057	37828
3279035	37867
3279080	37833
3279090	37864
3070073	37818
3070074	37819

INLET HOSE / INLOPPSSLANG / EINLASSSCHLAUCH

PART NO / ART.NR.	USED IN REEL PART NO / INGÅR I SLANGRULLE ART. NR. / ENTHALTEN IN DER SCHLAUCHAUFROLLE ART. NR.
1345181	17820, 17837
2070021	27836, 27834
3070051	37866, 37867, 37864, 37865
3070054	37838, 37836
3070056	37833, 37828
3070072	37818, 37819

REPAIR INSTRUCTIONS / REPARATIONSANVISNINGAR / REPARATURANLEITUNG



WARNING! To avoid risk of personal injury, before starting any operation in the reel turn off the supply of air / water / oil / grease etc.
Neutralize the spring power by removing the hose stop and let the hose recoil slowly.



VARNING! För att undvika risk för personskador vid ingrepp i upprullaren, ex. slangbyte. Stäng av tillförsel av luft / vatten / olja / fett mm.
Nollställ fjäderkraften genom att skruva loss slangstoppet och låt slangens rulla in försiktigt.



ACHTUNG! Zur Vermeidung von Unfällen und Personenschäden bei Reparatur- und Wartungsarbeiten ist die Medienzufuhr (Luft, Wasser, Öl, Fett etc.) vor Beginn der Arbeiten abzustellen. Die Federkraft ist durch Demontage des Schlauchstopper und vorsichtiges Aufrollen des Schlauches zu neutralisieren.

DECLARATION OF CONFORMITY / DEKLARATION OM ÖVERENSSTÄMMELSE / KONFORMITÄTSERKLÄRUNG



Alentec & Orion AB, Grustagsvägen 4, 138 40 Älta Sweden, Sweden, declares hereby that the products:
Hose reel, models 17820, 17823, 27836, 27837, 37867, 37866, 37834, 37833, 37839, 37838, 37818, 37817, 17837, 17838, 27834, 27835, 37828, 37829, 37836, 37837, 37864, 37865
Are in conformity with the requirements of the Council's Machinery Directive 2006/42/EC.

Älta October 13, 2016

Olle Berglund,
Product director (Authorized representative for Eurolube Equipment / Alentec & Orion AB and responsible for technical documentation).
Produktansvarig (Auktoriserad representant för Eurolube Equipment / Alentec & Orion AB och ansvarig för teknisk dokumentation).
Produktionsdirektor (Bevollmächtigter Repräsentant der Eurolube Equipment / Alentec & Orion AB und verantwortlich für technische Dokumentationen)



Alentec & Orion AB, Grustagsvägen 4, 138 40 Älta Sweden, deklarerar härmed att produkterna:
Hose reel, models 17820, 17823, 27836, 27837, 37867, 37866, 37834, 37833, 37839, 37838, 37818, 37817, 17837, 17838, 27834, 27835, 37828, 37829, 37836, 37837, 37864, 37865
Är tillverkade i överensstämmelse med bestämmelserna i Maskindirektivet 2006/42/EC.

Älta Oktober 13, 2016



Alentec & Orion AB, Grustagsvägen 4, 138 40 Älta Sweden, Bestätigen hiermit die Konformität der Schlauchaufroller, modelle 17820, 17823, 27836, 27837, 37867, 37866, 37834, 37833, 37839, 37838, 37818, 37817, 17837, 17838, 27834, 27835, 37828, 37829, 37836, 37837, 37864, 37865 mit die Anforderungen der Direktive 2006/42 /EC des Rates der EU.

Älta, 13. Oktober 2016



EUROLUBE EQUIPMENT

by Alentec & Orion AB, Grustagsvägen 4, SE-138 40 Älta, Sweden

EMAIL eurolube@alentec.se PHONE +46 (0)8-747 67 10 FAX +46 (0)8-715 20 74

www.eurolube.com